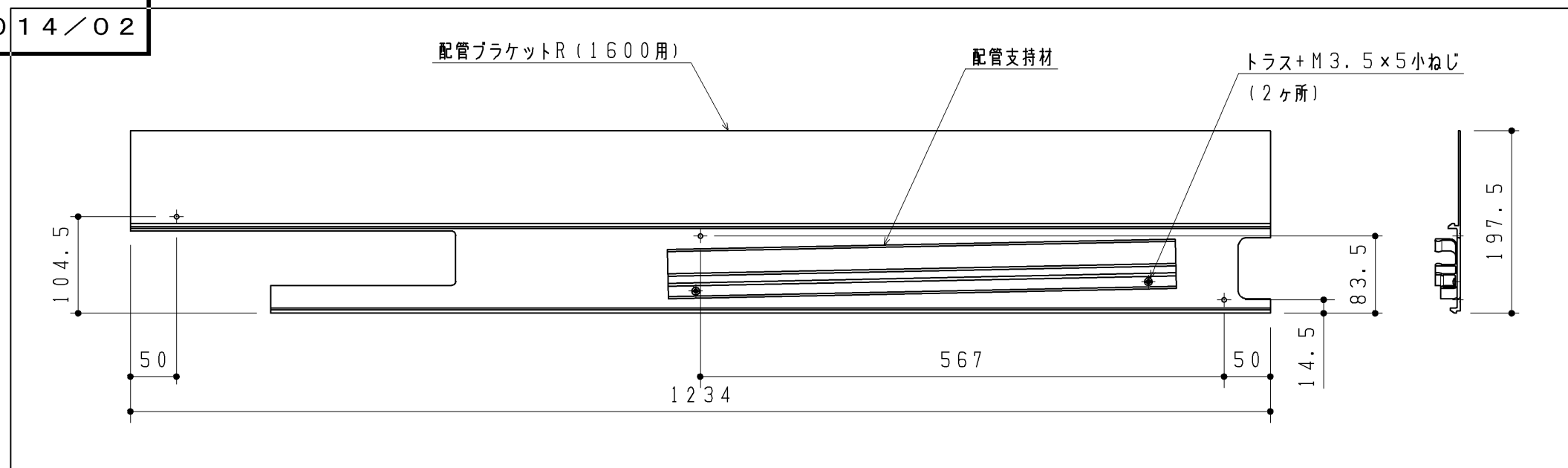
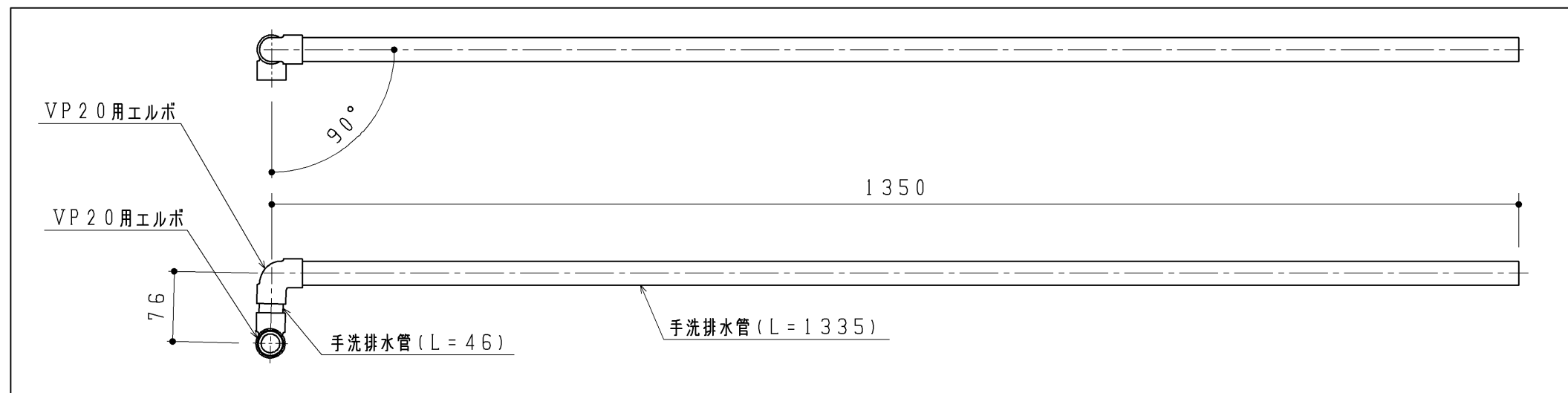


生産中止図面

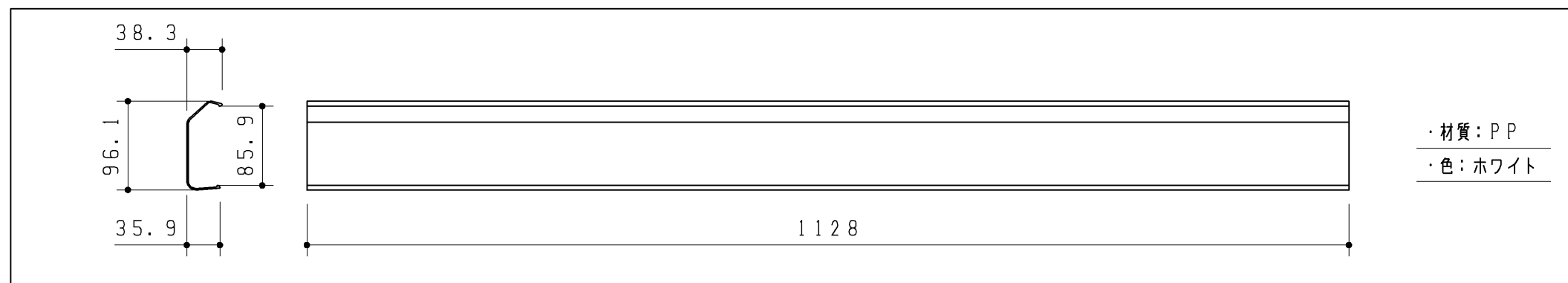
2014/02



配管ブラケットセットR(1600 L40用)ホワイト



手洗排水横引き管R(1600)



配管カバー(L=1128)

同梱部材

品名	数量(仕様)
ねじセット	面ファスナー(250ステムPP用) 1ヶ トラス+4x40TPねじ 3ヶ

TOTO		第三角法	単位 mm	名称
製図 段	検図 稲垣	日付 12.05.01	尺度 1:6	配管部材セットR 1600 床/壁(後新築)排水 L40用
備考			図面数 1/1	品番 UGXA01CSR