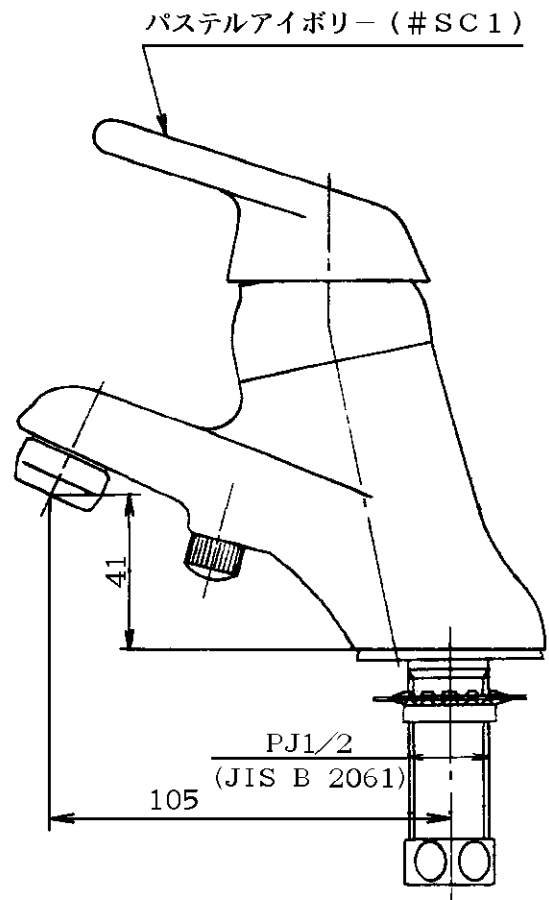
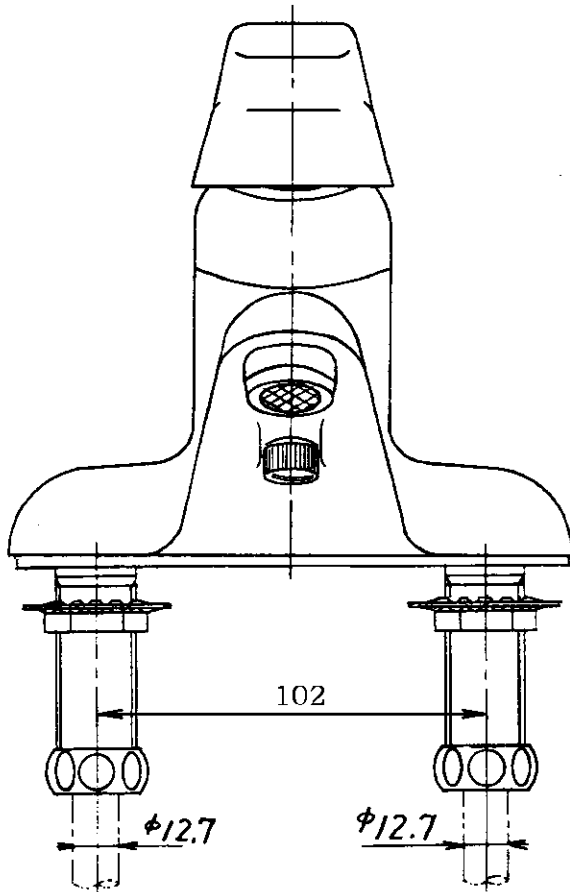
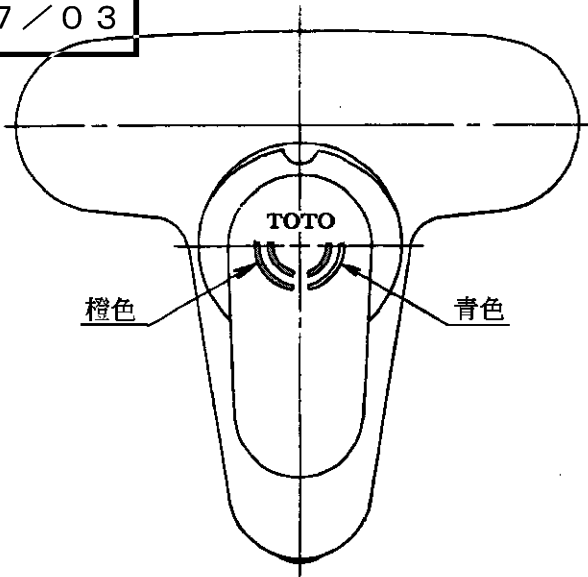


生産中止図面

1997/03



パステルアイボリー (#SC1)

東陶機器株式会社

第三角法

単位 mm

名称

製図
石井

検図
福谷

松井

日付
1 4 1

尺度
1:2

シングルレバー混合栓 (寒冷地用)

備考

品番

TL8AQZ