

A

B

C

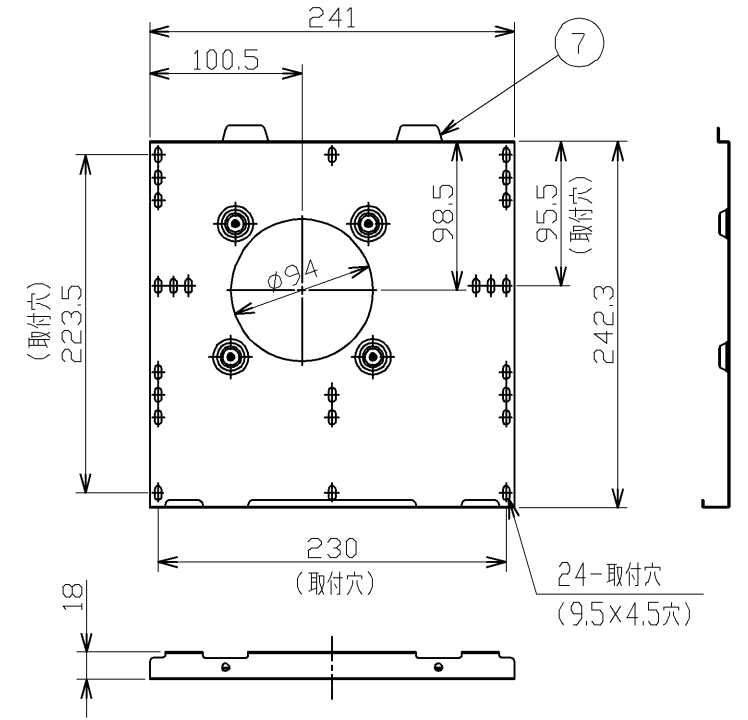
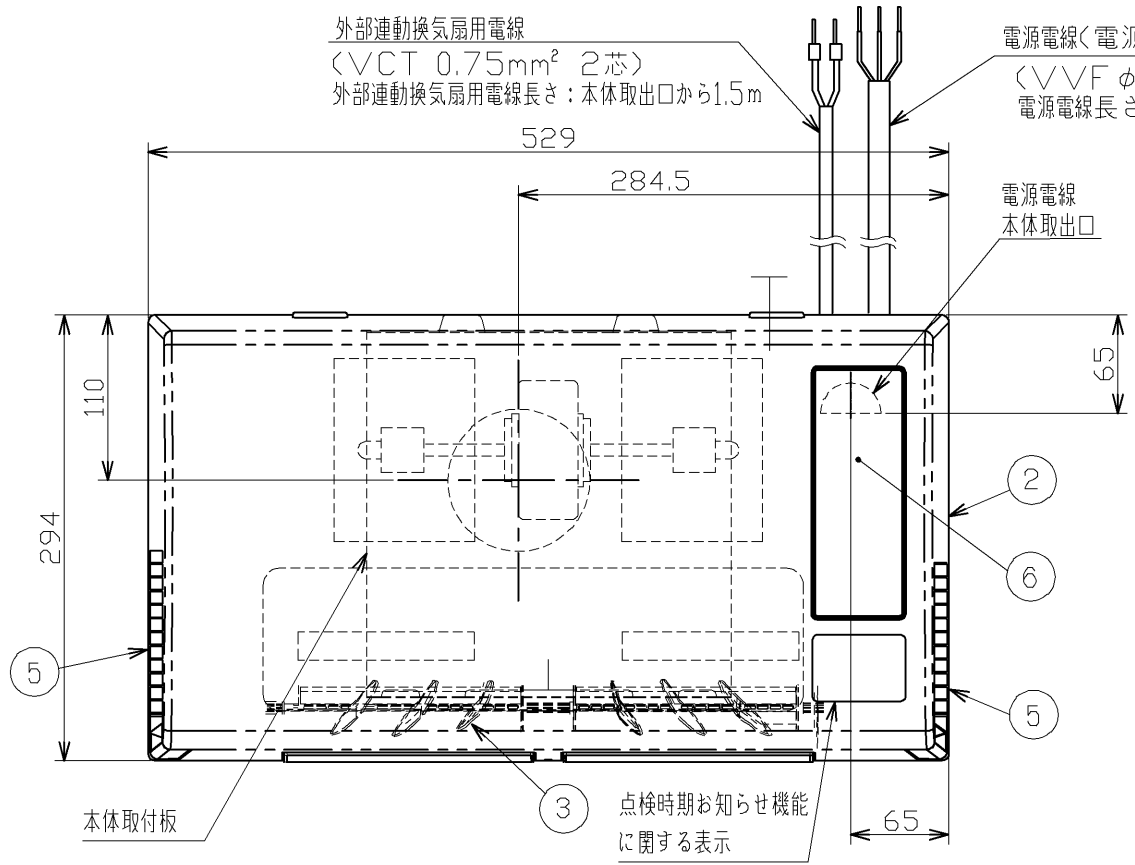
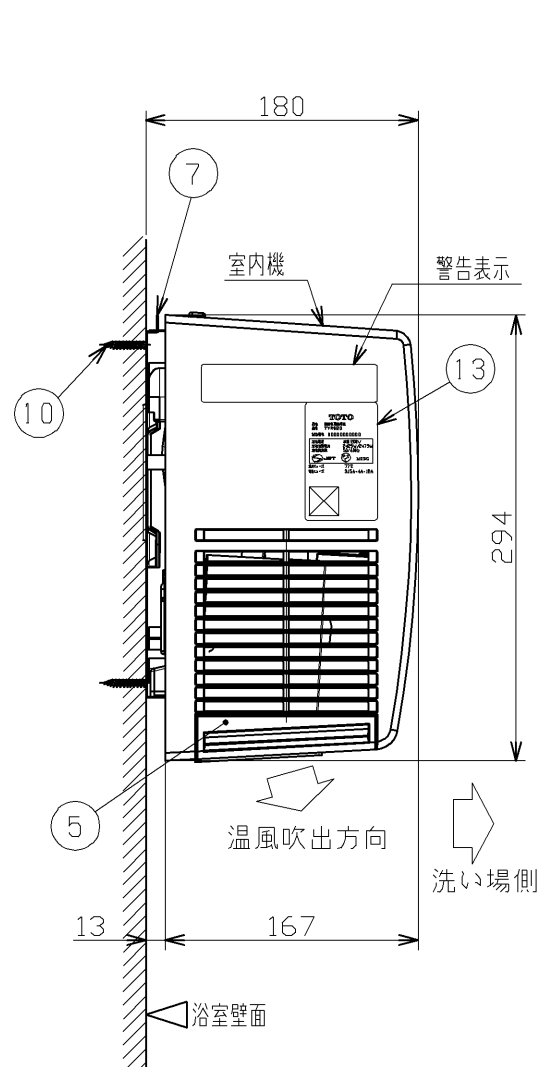
D

A

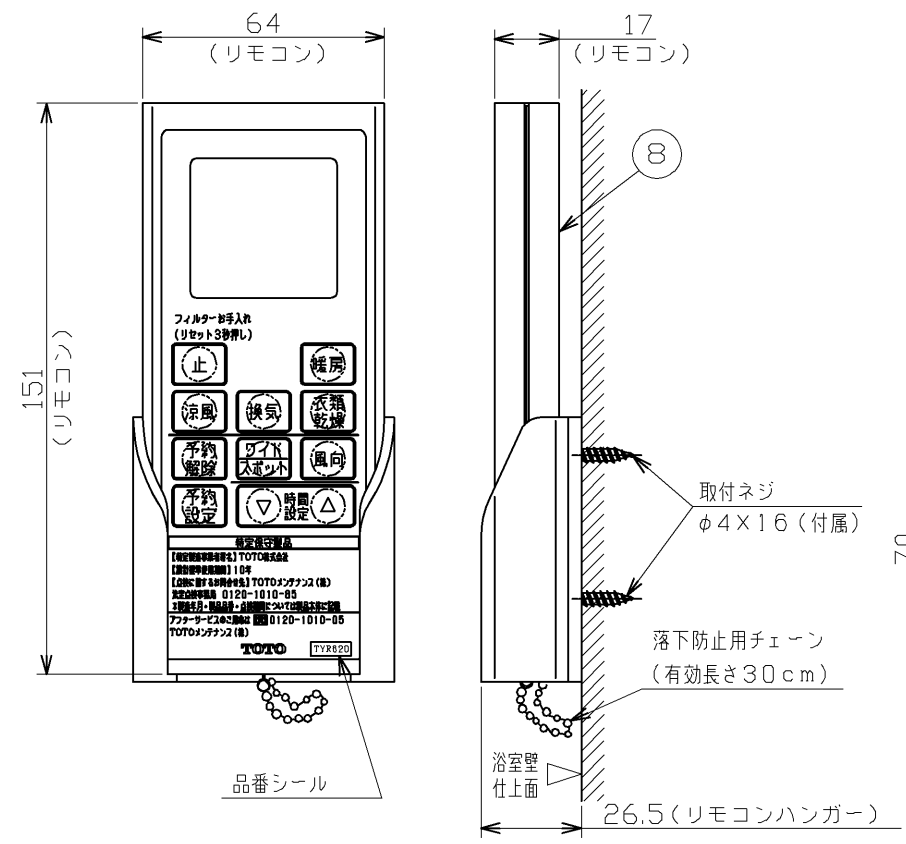
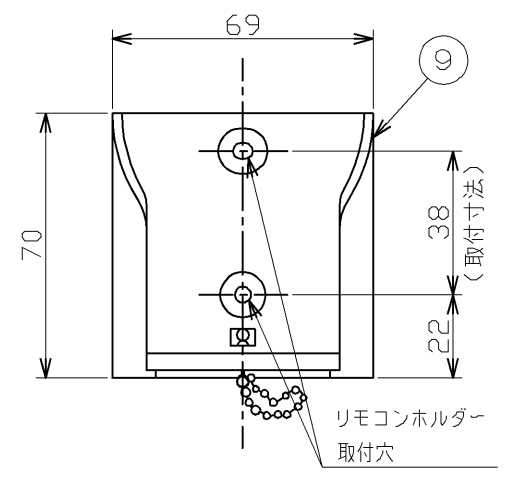
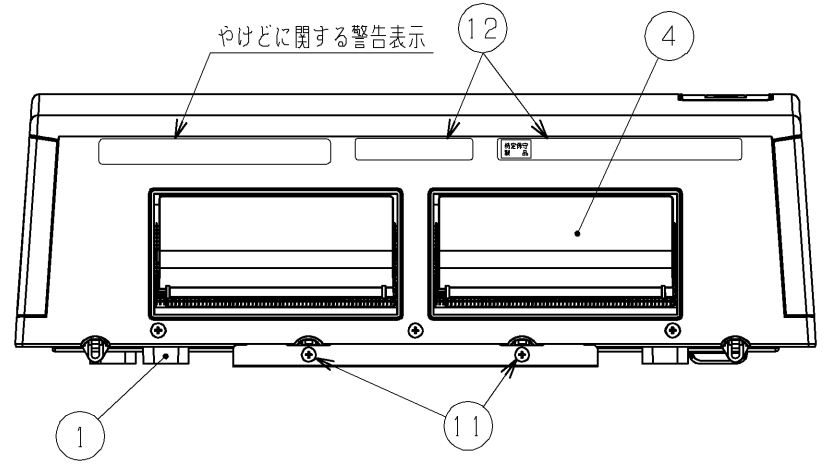
B

C

D



室内機吸込開口有効面積: 154 cm²
室内機吹出開口有効面積: 238 cm²



リモコン、リモコンハンガー (1:2)

⑬ 製品銘板 (1:1)

TOTO

品名 浴室暖房乾燥機
品番 TYR620
製造番号 000000000000

定格電圧 単相 200V
定格消費電力 2425W/2475W
定格周波数 50/60Hz

温度ヒューズ 77℃
電流ヒューズ 3.15A・4A・12A

JET PSE MESC

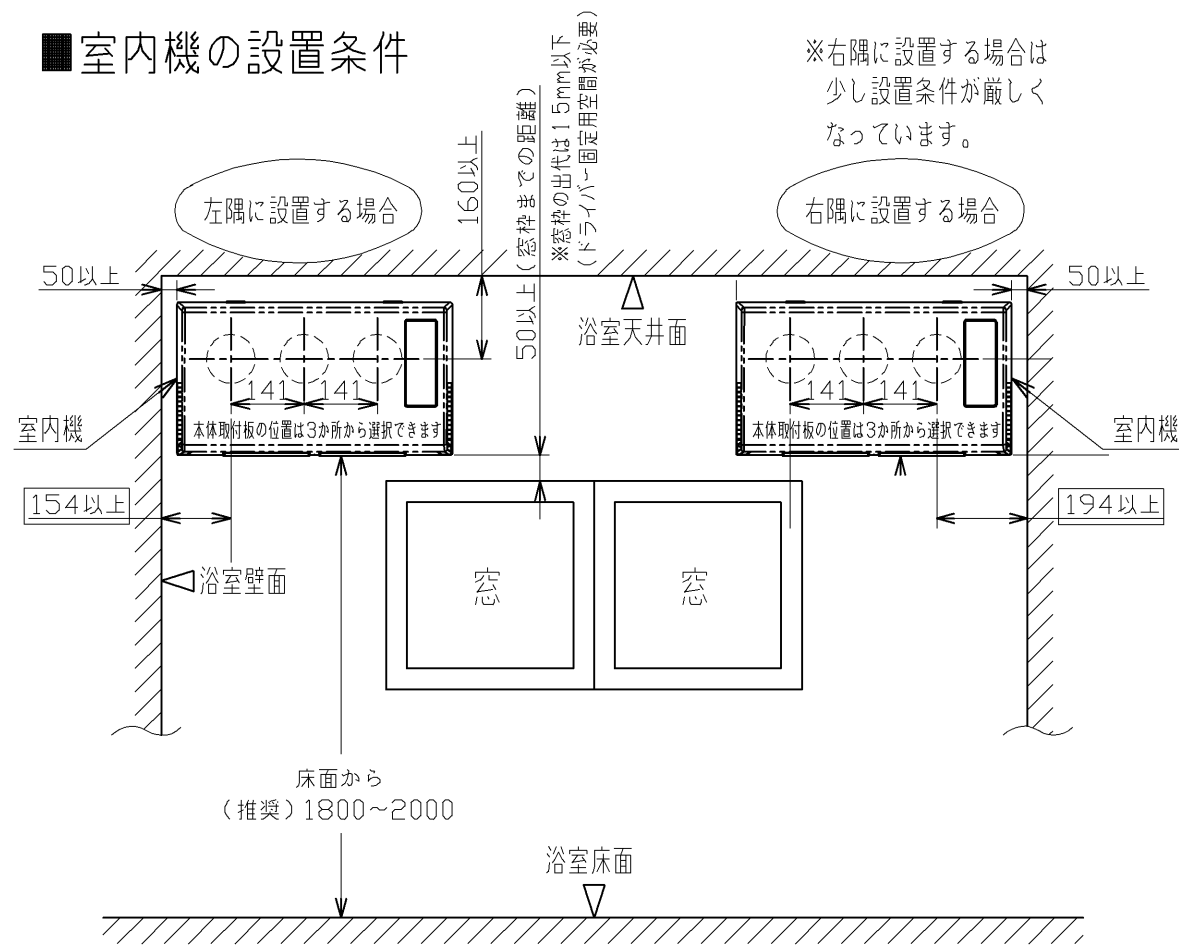
No.	品名	個数	仕様
①	ケーシングフレーム	1	PP
②	フロントカバー	1	PP
③	ワイド・スポットルバー	1	難燃PBT
④	風向ルーバー	1	難燃PBT
⑤	フィルター	2	PP
⑥	受信部	1	ABS
⑦	本体取付板	1	SUS
⑧	リモコン	1	
⑨	リモコンハンガー	1	
⑩	取付ねじ (取付板用)	10	タッピンねじ (φ4×50)
⑪	取付ねじ (室内機用)	2	タッピンねじ (φ4×16黒)
⑫	特定保守製品ラベル	1	表面ラミネート仕上げ (裏面: 強粘着)
⑬	製品銘板	1	
⑭	所有者票	1	上質紙
-	ACモーター (循環)	1	E種コンデンサ誘導電動機
-	ファン (循環)	1	PP
-	ヒーター	2	PTCセラミックヒーター
-	電装部	1	難燃ABS

TOTO

単位 mm
承認 白井
製図 大谷
設計 渡辺
検図 渡辺
備考

名称 浴室暖房乾燥機
品番 TYR620
日付 18.04.05
ページ 1/3

■室内機の設置条件



■本体取付板の固定方法

在来浴室

【木枠】

下穴をあけ、同梱のタッピンねじ(Φ4×50)で固定する。

【タイル壁・モルタル壁】

下穴をあけ、アンカープラグ(現場手配)を打ち込み、同梱のタッピンねじ(Φ4×50)で固定する。

※アンカープラグについて

壁の材質に合わせ市販品を使用する。

プラグ長さは、下地に応じて選定する。

◆木張り・耐水合板下地：下地まで届く長いプラグは使用しない。(下地に直接ねじ固定します。)

◆コンクリート下地：下地まで届く長いプラグを使用する。(プラグ部で壁と固定します。)

※固定ねじが、タイル貼付けモルタル空洞部に当たらないこと。

＜木張り・耐水合板下地の場合＞

※下地が腐食して、強度がない場合は、壁補強を行ってください。

※固定ねじが木張りの隙間に当たらないことを、タイルの目地などに小穴をあけて確認してください。

ユニットバス

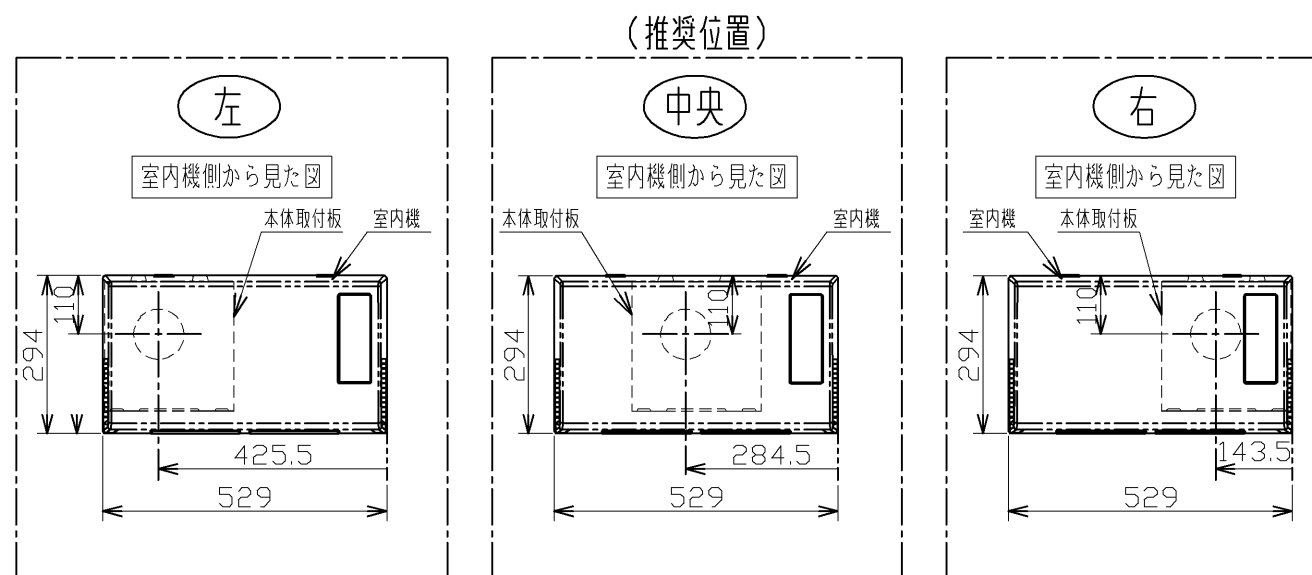
【塩ビ鋼板(t=0.45以上)】

Φ2.8以下の下穴をあけ、下穴にコーキング剤を注入し、同梱のタッピンねじ(Φ4×50)で固定(手締め)する。

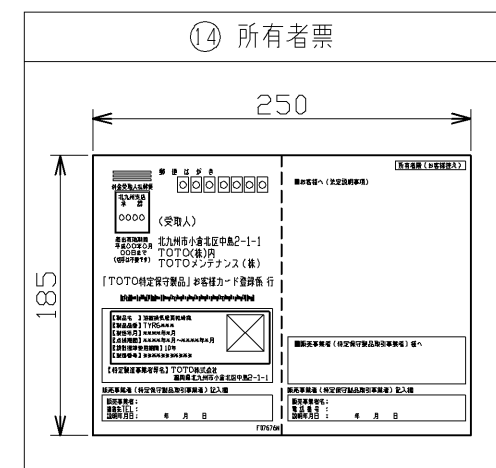
※TOTO製以外のユニットバスで鋼板の厚さがt=0.45mm未満の場合は壁を補強してください。
(ユニットバスの鋼板の厚さは、ユニットバスメーカーにご確認ください。)

※ユニットバスと建築躯体間のすき間が小さい場合は、躯体を傷つけないようにし、Φ2.8以下の下穴をあけ、下穴にコーキング剤を注入し、市販の短いタッピンねじ(Φ4・SUS304製)(現場手配)で、固定する。

■本体取付板の位置

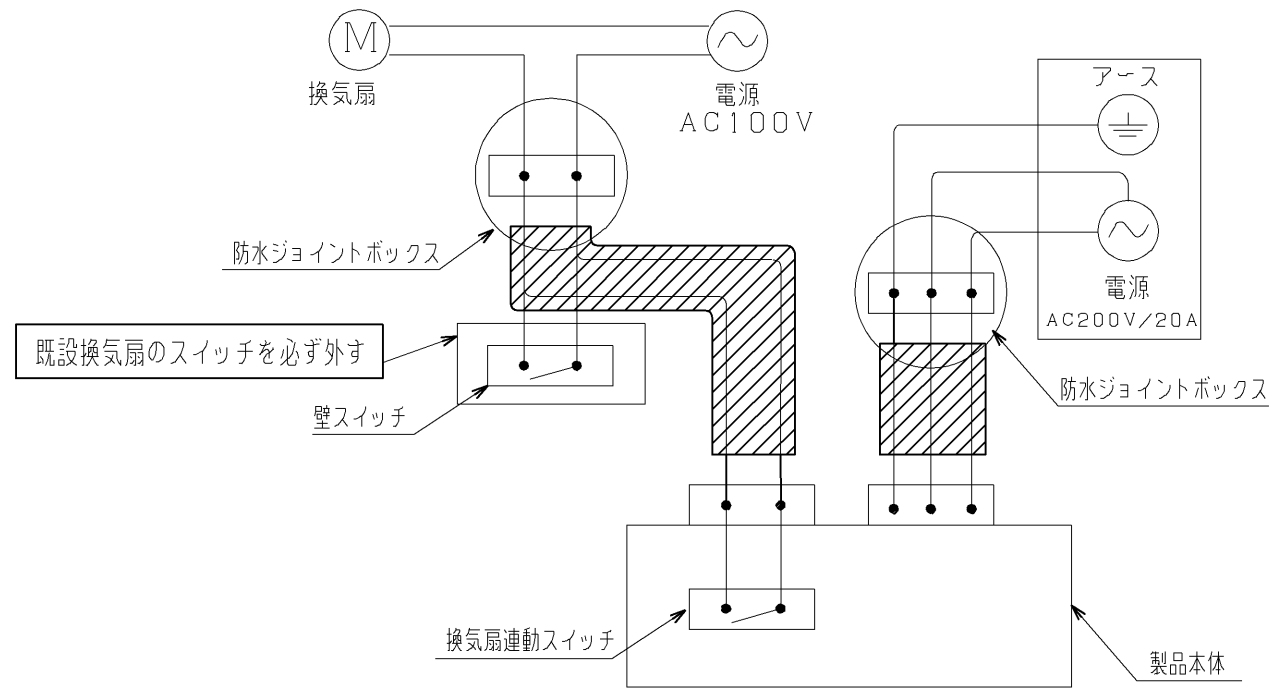


※本体取付板の位置は、上記3か所より選択できます。



TOTO			単位 mm	名称 浴室暖房乾燥機
製図 大谷	設計 渡辺	検図 渡辺	承認 白井	尺度 フリー
備考			日付 18.04.05	品番 TYR620
			() 符号	ページ 2/3

■ 結線図



機能	定格電圧 (V)	周波数 (Hz)	定格消費電力 (W)	換気風量 (m³/h)	循環風量 (m³/h)	騒音 (dB)	PTCヒータ		
								暖房	入浴前
暖房	単相AC 200	50/60	2425/2475	-	230/230	約45/約45	ON		
								2015/1960	-
衣類乾燥	単相AC 200	50/60	*1 2425/2475	*2	230/230	*1 約45/約45	ON		
								*1 ヒータOFF時: 42/51 ヒータON時: 2425/2475	*2
涼風	単相AC 200	50/60	*1 42/51	*2	230/230	*1 約45/約45	OFF		
								*1 27/26	*2
換気	単相AC 200	50/60	*2	*2	-	*2	OFF		
備考	*1：連動する換気扇の騒音、消費電力は含まれません。 *2：連動する換気扇によって変わります。 ※消費電力は周囲温度30℃にて測定した参考値です。 ※騒音値(3点平均値)は無響音室にて測定した参考値です。 ※風量はヒータOFF状態で、周囲温度20℃時の測定値です。								

注記

- 適用浴室サイズ：ユニットバス1.5坪まで 在来工法浴室1.5坪まで
- アースはD種の接地工事に基づいて、必ず行ってください。
- 専用の漏電遮断器を使用する場合は、感度電流15mA、作動時間0.1秒のものを使用してください。
(主幹分電盤に漏電遮断器が設置されている場合は、必須ではありません。)
- 電気容量200V 20Aの分岐ブレーカーを使用し、必ず単独配線としてください。
- 壁面に室内機を取り付け可能な平坦部があること。また、施工やメンテナンスを妨げる障害物がないこと。
- 床面から天井面までの高さが2150mm以上必要です。
- 内釜式浴槽を設置した浴室、温泉水を引き込んでいる浴室では使用できません。
- 耐熱温度が60℃未満の天井材・壁材を使用した浴室には取り付けないでください。
- 土壁等、本体質量を支える事が出来ない壁には、取り付けできません。(室内機：7.3kg)
- 室内機は、既存の換気扇の上には取り付けないでください。
- 現場電源電線はVVFケーブルφ1.6mmまたはφ2.0mm単線を使用してください。
- ランドリーパイプは推奨位置に取り付けてください。違う場合は乾燥時間が長くなる場合があります。
(詳細については、施工説明書を参照してください。)
- 連動させる換気扇の条件
 - AC100V仕様でかつ風量切り替えがないこと
 - 引き紐スイッチ専用ではないこと
 - 消費電力が4~50Wであること
 - 換気扇が浴室に設置されていること
 - DCモーターを搭載していないこと
- 本製品は、消費生活用製品安全法「長期使用製品安全点検制度」で指定された「特定保守製品」です。
- 詳細については、施工説明書を参照してください。

TOTO				単位 mm	名称 浴室暖房乾燥機
製図 大谷	設計 渡辺	検図 渡辺	承認 白井	尺度 1:2	品番 TYR620
備考				日付 18.04.05	() 符号 ページ 3/3