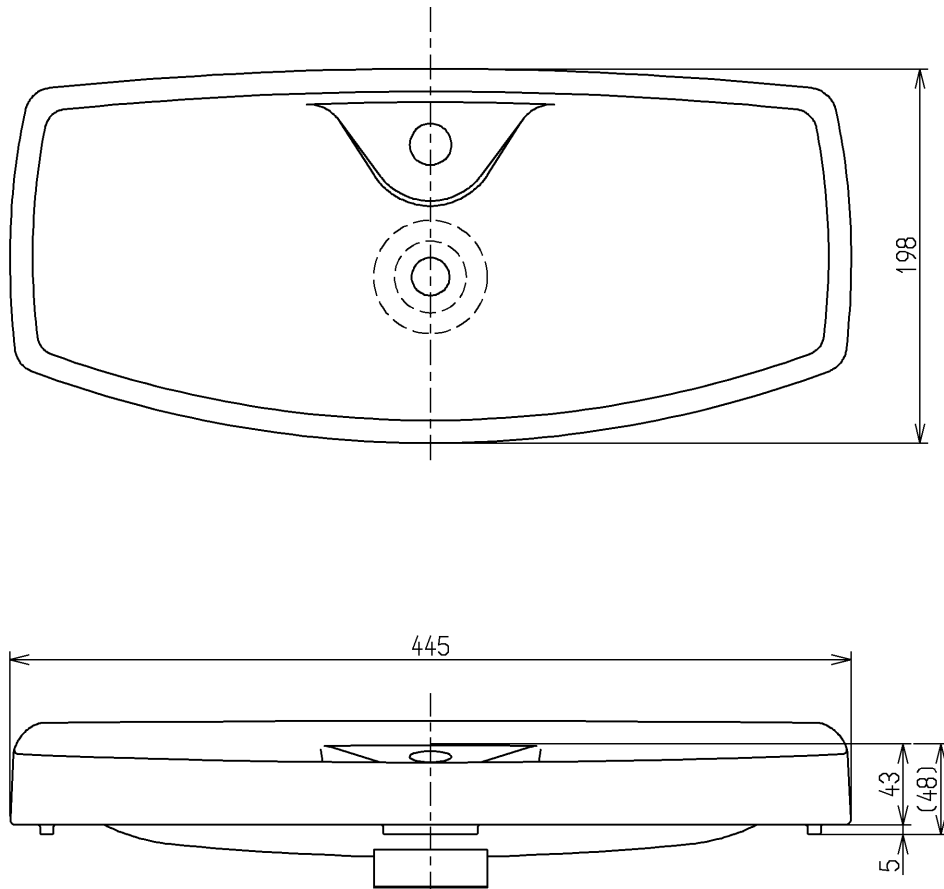


生産中止図面

2010/12

<付属品>
ガタ防止パッキン一式 × 1



TOTO			単位 mm	名称
製図 亀井	検図 友成	日付 緒方 06.02.03	尺度 1 : 4	ふた
備考				図番 S51ACR