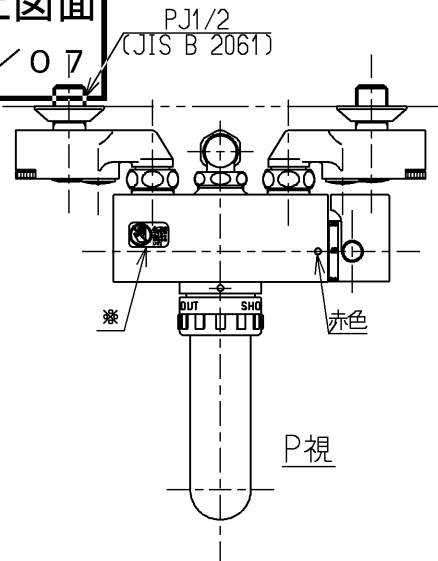
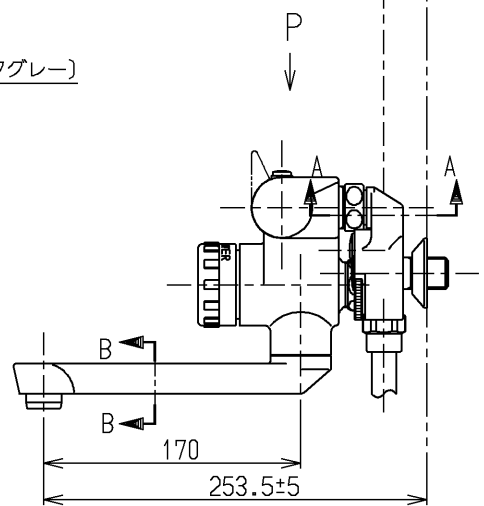
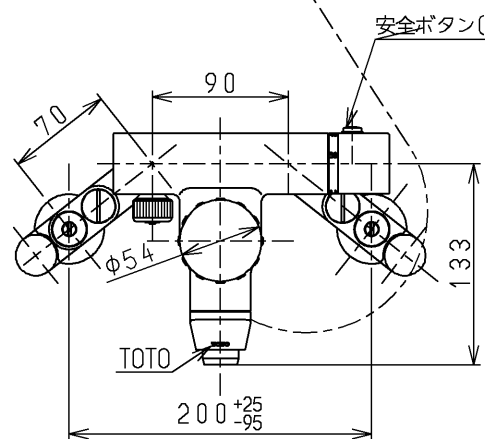
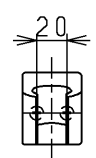
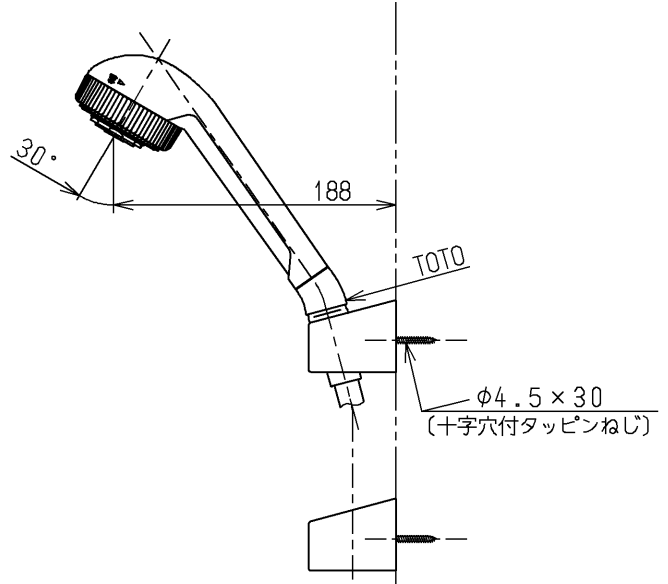
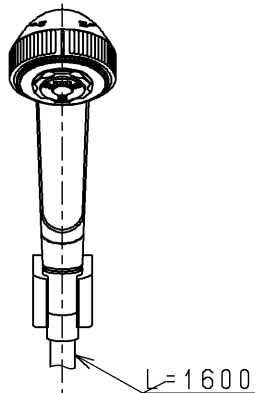
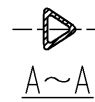


生産中止図面
2002/07



※部詳細(1:1)



TOTO			単位 mm	名称 壁付サーモ13 (シャワーバス・マッサージ・寒) (浴室) (JIS)
製図 吉田	検図 松尾	日付 酒和 井 02.07.23	尺度 1:5	図番
備考 逆止弁付				TM690M1ZRKX