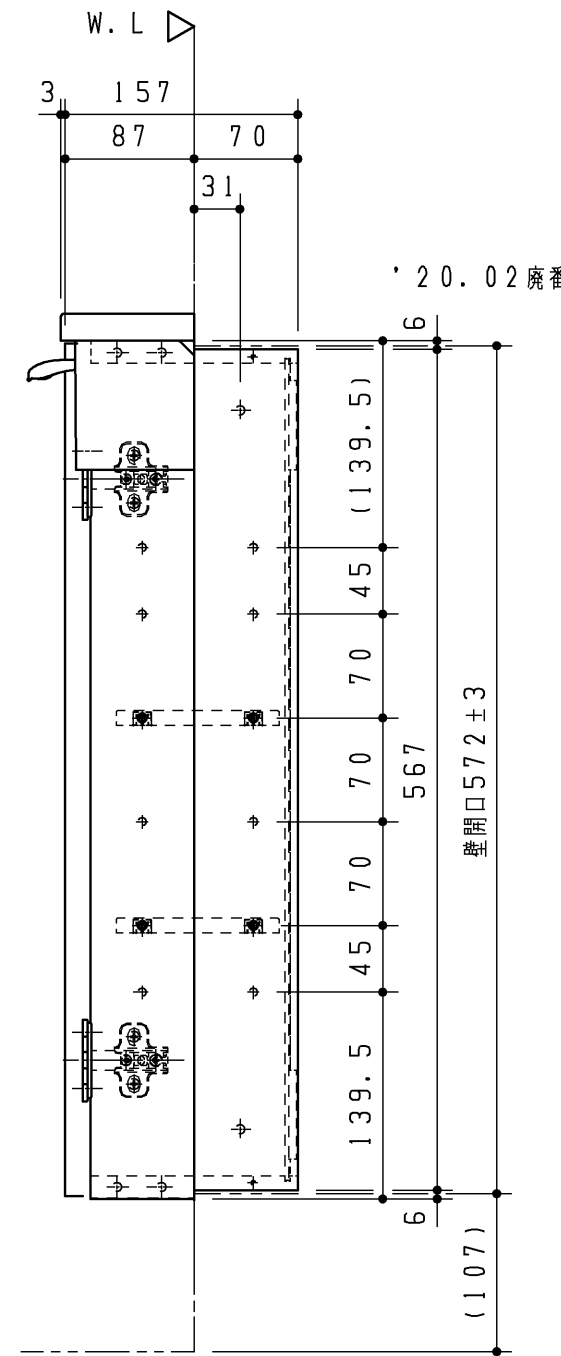


色番	扉色
#NW1	ホワイト
#EL	ライトウッドN
#MW	ダルブラウン
#ML	ミルベージュ



※本図は左勝手を示す。  
 ※キャビネットの天地を逆にして、キャビネットと紙巻器の左右を入れ替えることにより、右勝手にも対応可。  
 ※図は左吊元を示す。左右いずれの吊元にも対応可。  
 ※扉開き角度95度、スライド丁番はキャッチ無。  
 ※キャビネットの付属品はキャビネット単品図 (UGL D 03S#\*) でご確認ください。

付属品	数量
紙巻器	1個

<b>TOTO</b>		第三角法	単位 mm	名称 フロア収納 (埋込・ワイド・680定寸)
製図 加治	検図 廣田	日付 23.06.02	尺度 1:5	品番 UYC05S#*
備考				図番