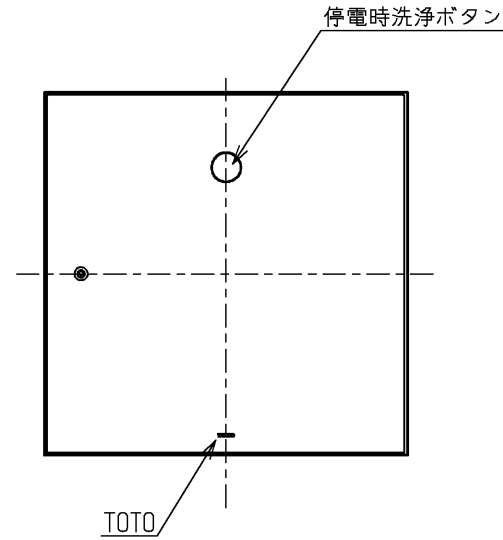
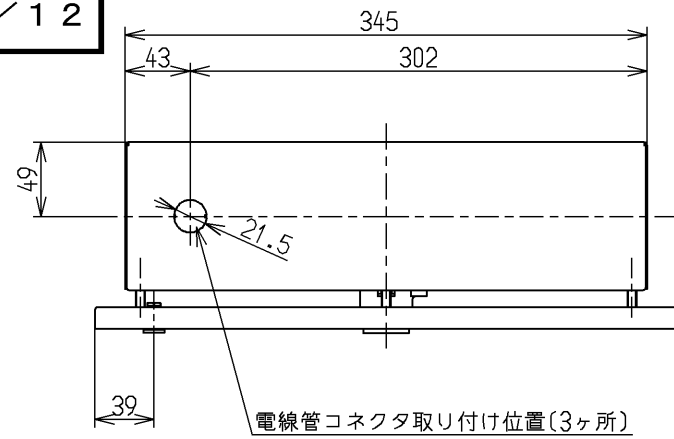
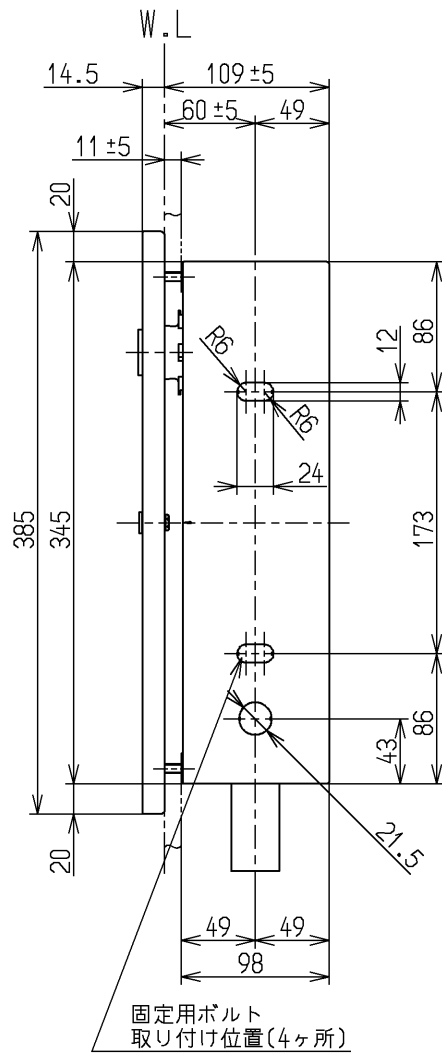
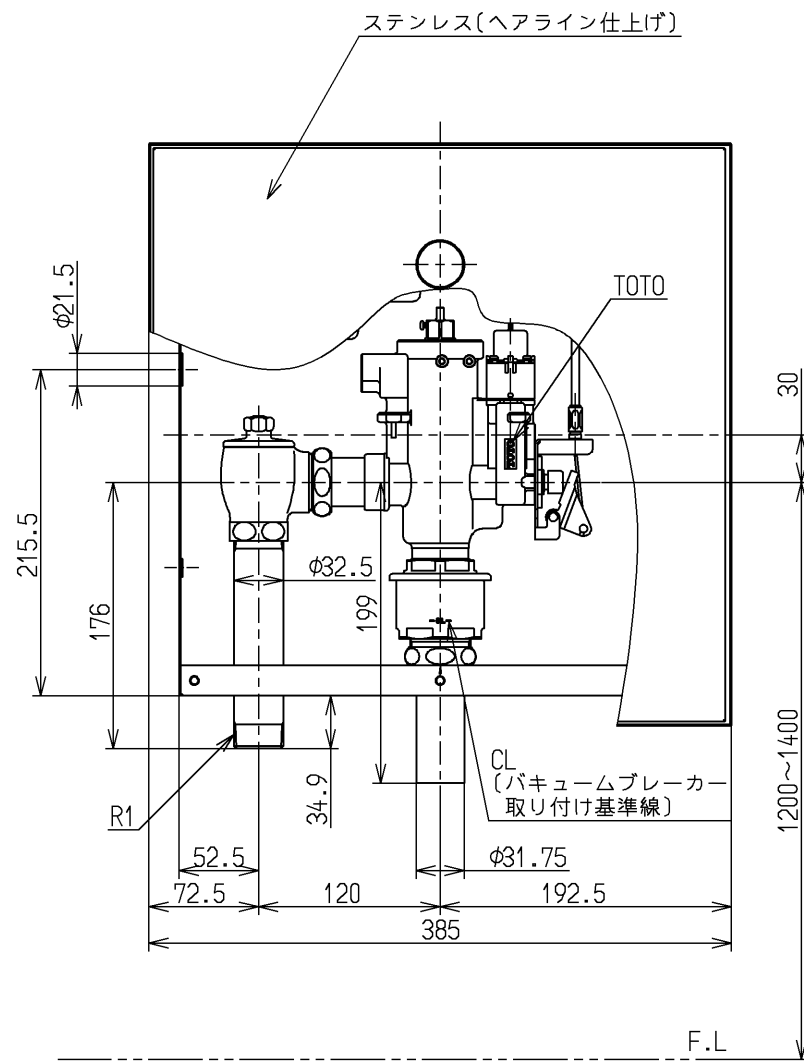


生産中止図面

2019/12



表カバー部 (1:8)



- ・配管条件により水たまり面が低くなる場合は、水たまり面の設定（オートクリーンCの水量設定）をしてください。
- ※便器洗浄してから約5秒後に便器水たまり面に追い水が流れます。
- ※流動時の水圧が0.07MPaで102L/分以上となる配管設計の場合

仕様		
用途	パブリック 大便器用	
給水圧力	最低必要水圧 (流動時)	0.07MPa以上 (102L/分) ※ただしバルブ取り付け時は72L/分以上
	最高水圧 (静止時)	0.75MPa ※快適にお使いいただくためには、0.2~0.3MPa(流動時)程度の圧力をおすすめします。
使用可能水質	水道水のみ	
使用環境温度	1~40℃ ※凍結が予想される地域ではご使用できません。	
電源	AC100V 50/60Hz	
工場出荷時標準洗浄水量	大洗浄: 4.8L	
洗浄水量	3パターンの切替が可能です。大洗浄4.8L、大洗浄6L、大洗浄8L	
設備保護洗浄	あり (工場出荷時: 入) (入/切 切替可能、24時間洗浄がない場合は自動洗浄します。)	
特記事項	(1)便器の洗浄機能を確認するため、瞬間流量が102L/分以上得られるよう配管設計してください。 (2)給水管径は、25A以上にしてください。 (3)給水管に空気混入が考えられる場合は、必ず適切な位置に空気抜き弁を取付けてください。 (4)一般家庭では、上記条件の確保が困難なため、使用はできません。 (5)水道水使用時は、法令によりバキュームブレーカが必要です。 (6)バキュームブレーカは、便器のあふれ縁から150mm以上上方に設置してください。 (7)節水を目的としたオリフィスは、漏水や便器の洗浄不良の原因となりますのでセットしないでください。 (8)インバータや赤外線を用いた他の機器により誤作動することがあります。 (9)CS494系以外の大便器には使用できません。	

・スイッチユニットが別途必要です。専用のTES46U型、TES47U型をご購入ください。

水道法適合品		単位		名称
TOTO		mm		大便器自動フラッシュバルブ
製図 宮園	検図 秋博	日付 竹林	尺度 1:5	埋込、AC100V
備考 CS494系用				図番 TEV35U