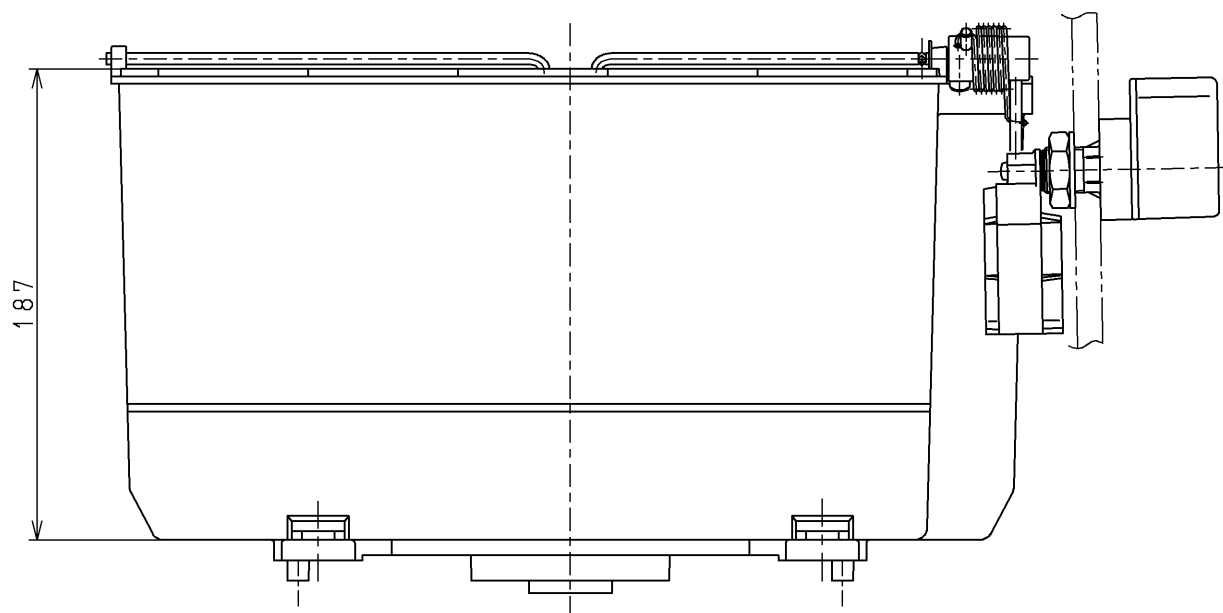
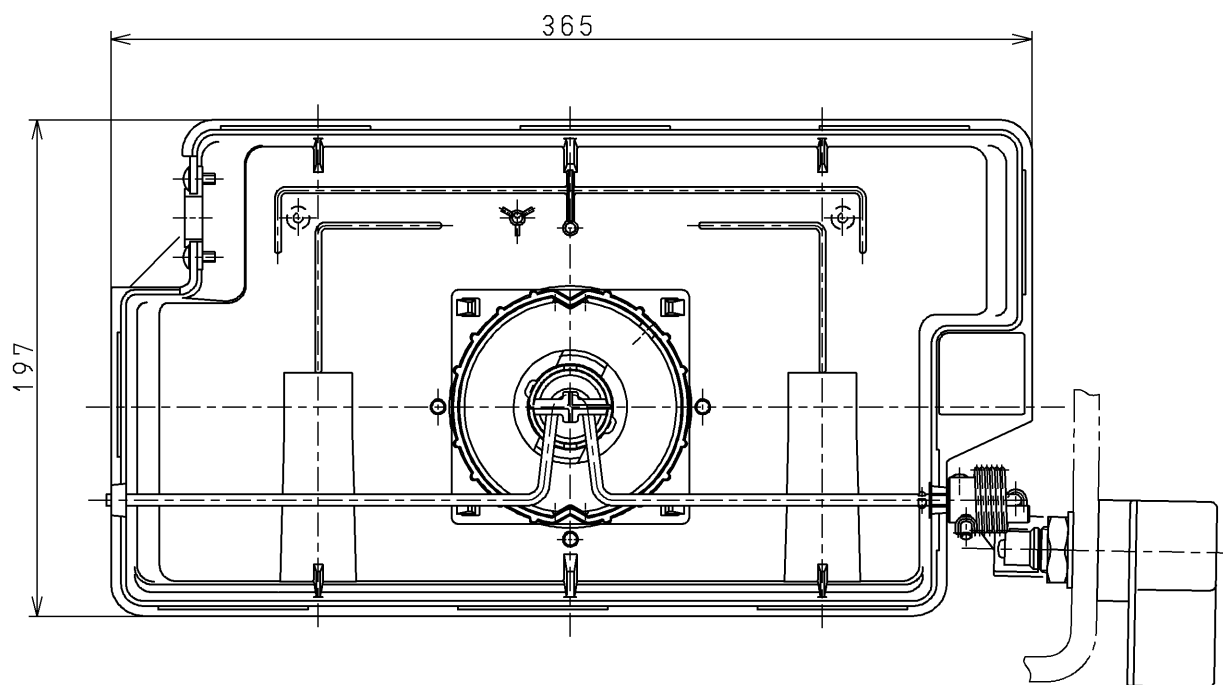
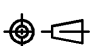


生産中止図面

2007/12



TOTO			単位 mm	名称
製図 中原	検図 松藤	日付 07.12.10	尺度 1 : 3	タンク一体形排水弁
備考				図番 TS880CF