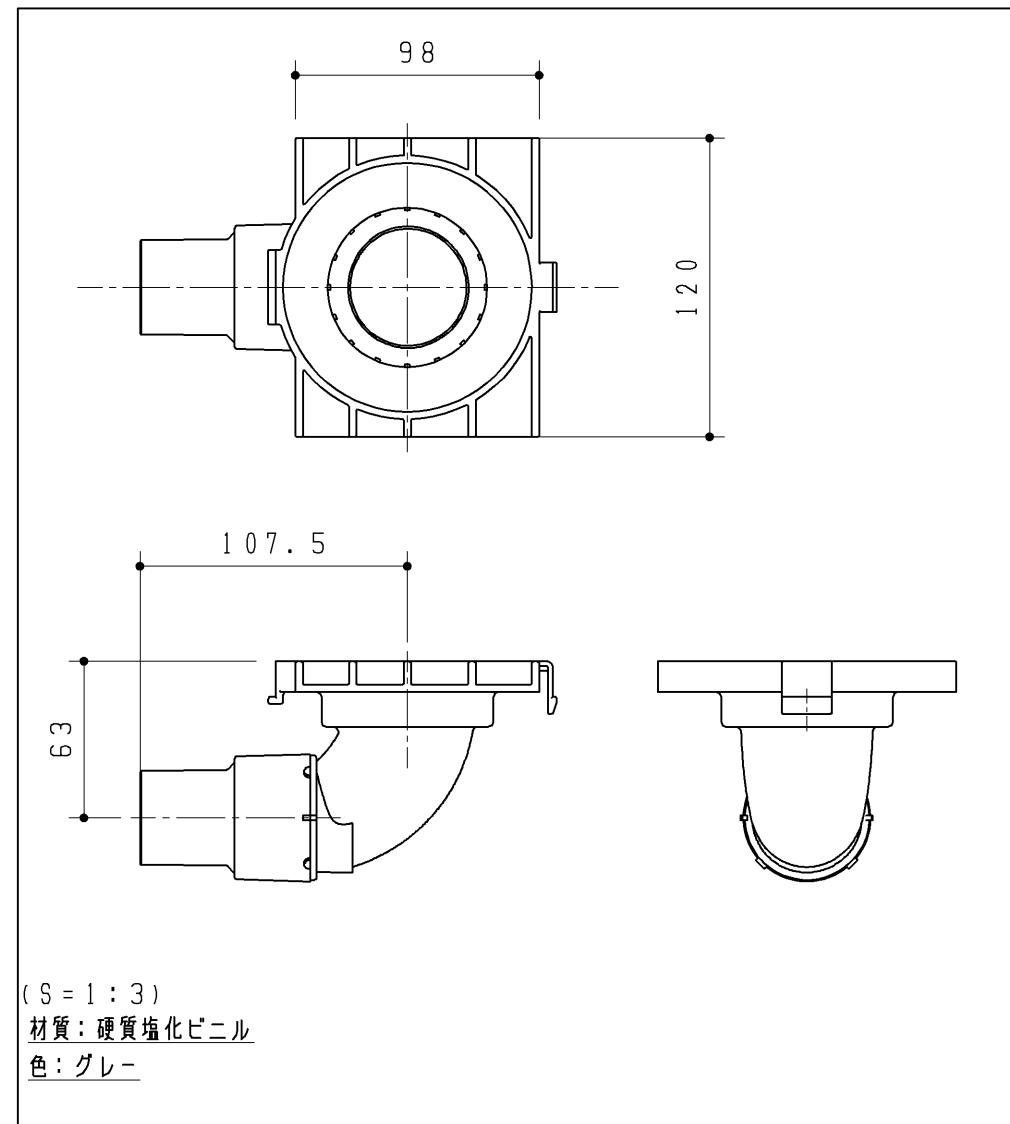


(S=1:6)  
材質：溶融亜鉛めっき鋼板

スタンド

同梱部材

品名	数量	材質
+ なべTPねじ6×50	14ヶ	鋼材

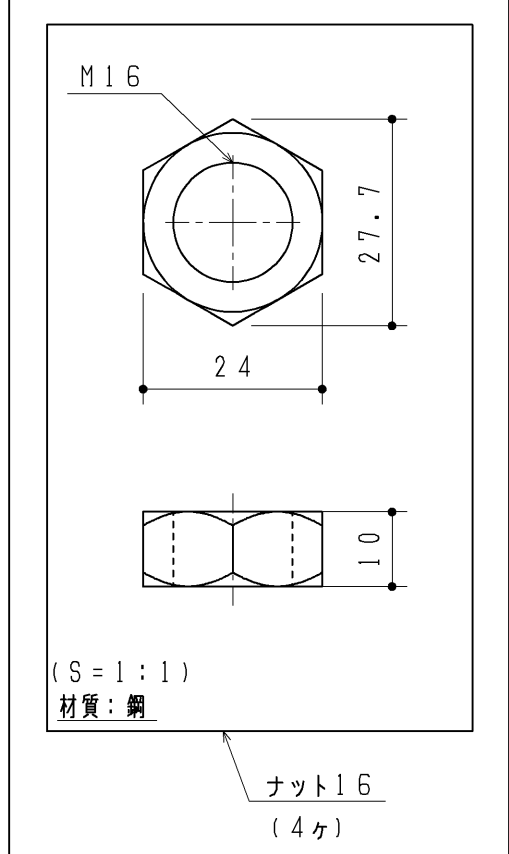


(S=1:3)  
材質：硬質塩化ビニル  
色：グレー

接続管組品

<b>TOTO</b>		第三角法	単位 mm	名称
製図 末永	検図 廣田	日付 '23.06.26	尺度 -	大便器スタンド
備考			図面数 1/2	品番 UGJCS02S

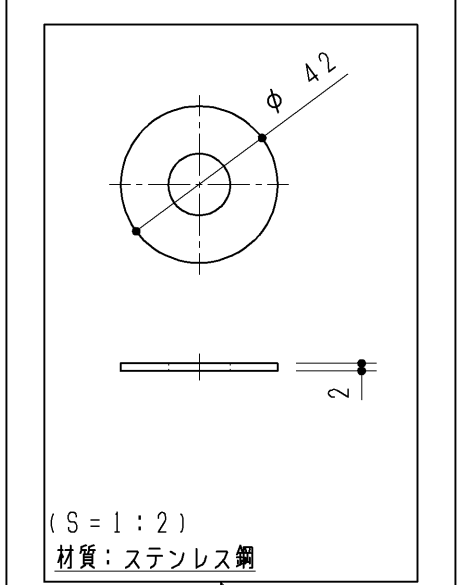
取付材セット (便器固定)



(S=1:1)  
材質: 鋼

ナット16  
(4ヶ)

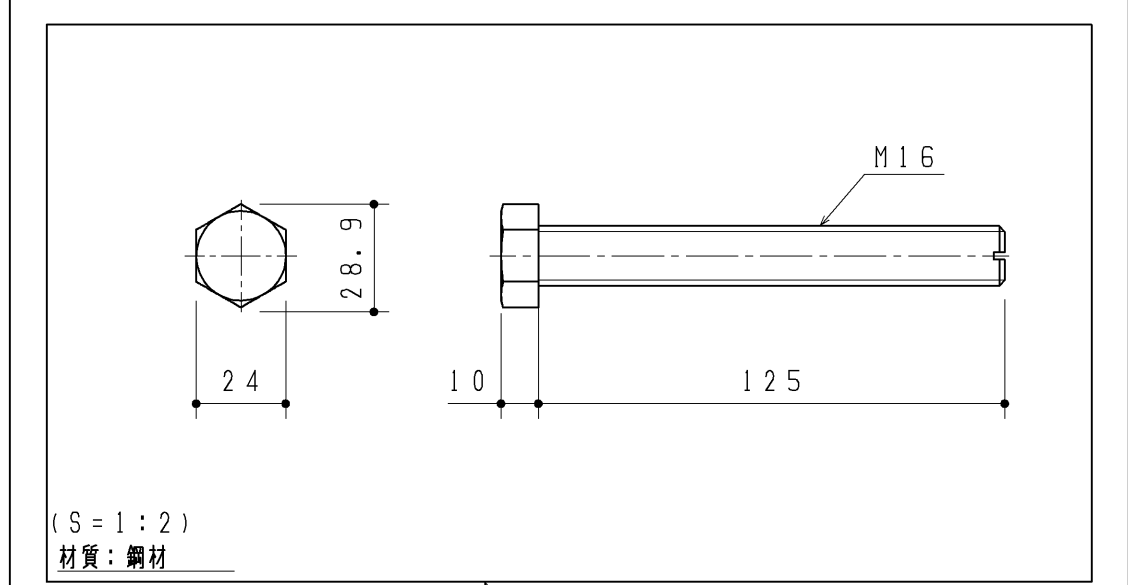
ナット袋詰



(S=1:2)  
材質: ステンレス鋼

化粧座金16  
(4ヶ)

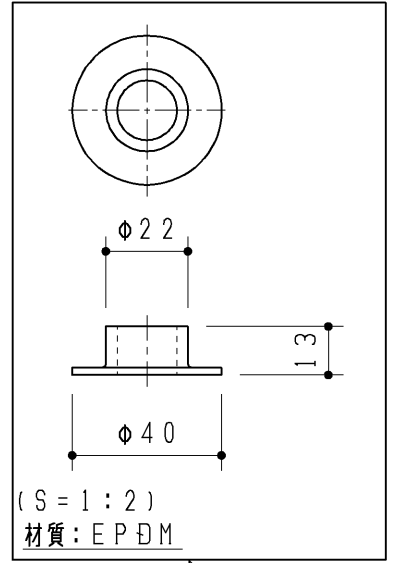
化粧座金袋詰



(S=1:2)  
材質: 鋼材

ボルト16×125  
(2ヶ)

ボルト袋詰

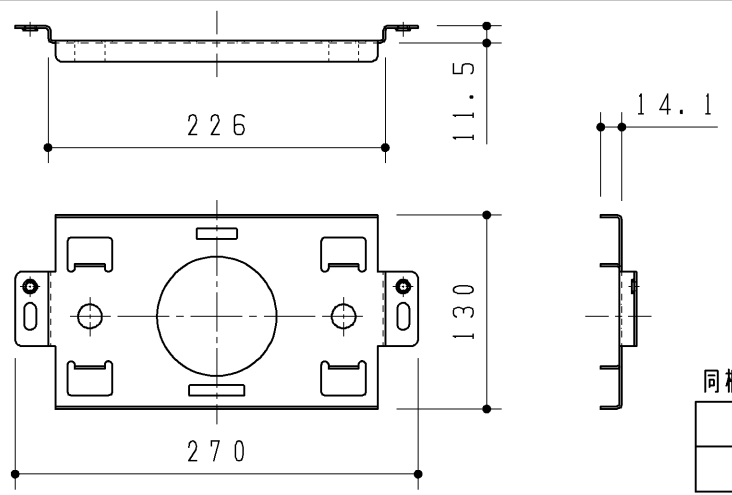


(S=1:2)  
材質: EPDM

パッキン  
(2ヶ)

同梱部材

品名	数量	材質
平座金16	2ヶ	鉄鋼系
パッキン	2ヶ	EPDM



(S=1:5)  
材質: 溶融亜鉛めっき鋼板

同梱部材

品名	数量	材質
+トラス小ねじ6×16	4ヶ	鋼材

取付材組品 (接続管)

<b>TOTO</b>		第三角法	単位 mm	名称 大便器スタンド
製図 末永	検図 廣田	日付 '23.06.26	尺度 -	品番 UGJCS02S
備考			図面数 2/2	