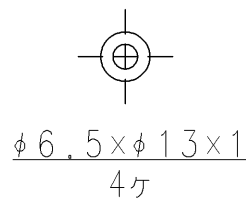
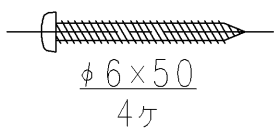
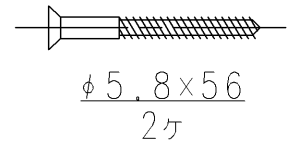
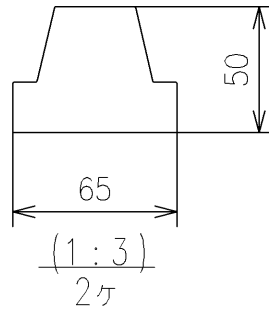
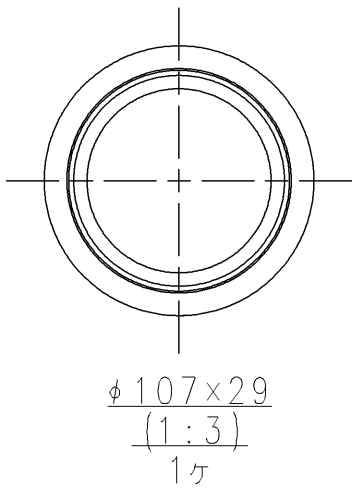


< 梱包数 >

接続パッキン × 1
 固定片 × 2
 皿木ねじ $\phi 5.8 \times 56$ × 2
 タッピンねじ $\phi 6 \times 50$ × 4
 ワッシャー $\phi 6.5 \times \phi 13 \times 1$ × 4



			単位	mm	名称
			尺度		固定具類
製図	検図	日付	1:2	品番	HH04040R
米	稲垣 新川	19/03/19		図番	HH04040R=D2
備考					ページNo . 1/1 (改)
A4					