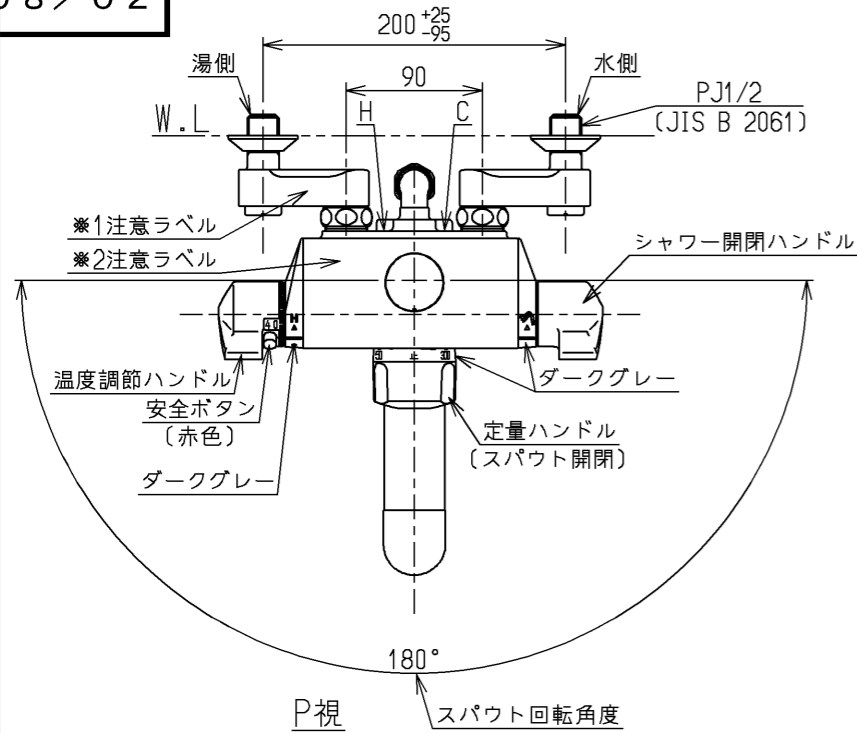



生産中止図面

2008/02

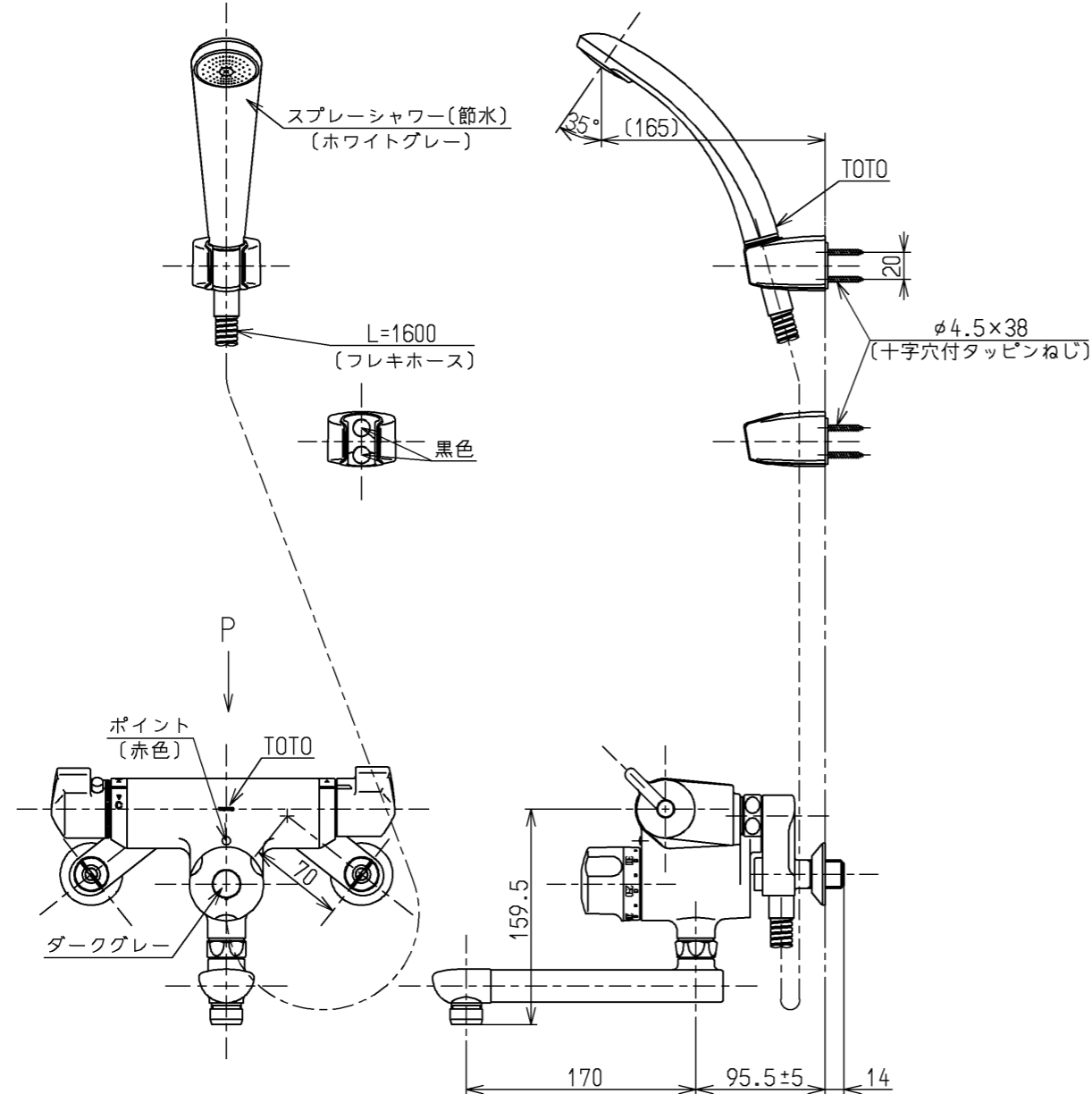


△ご注意  
やけどの  
恐れあり  
さわりな  
いで!

※1注意ラベル詳細(1:1)

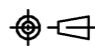
120L以下の湯貯めの場合  
定量ハンドルを一旦印以上  
回してから設定してください。

※2注意ラベル詳細(1:1)



		仕様
用途		一般住宅用
給水圧力	最低必要水圧	0.05 MPa (流動圧)
	最高水圧	0.75 MPa (静水圧) ※快適にお使いいただくためには、0.2 MPa程度の圧力をおすすめします。
使用可能水質		水道水または飲用可能な井戸水
使用環境温度		1~40℃ ※凍結が予想される場所には設置できません。
最高給湯温度		85℃
特記事項		(1)湯圧が水圧より高くないように設定してください。 (2)給湯温度は、使用する温度より10℃以上高く設定してください。 (3)安全のため給湯温度は60℃給湯をおすすめします。 (4)湯水を逆に配管しないでください。 (5)浴室内などでスチームをご使用の際は、器具内の圧力上昇でハンドルの動きが悪くなる場合があります。

シャワーには60℃以上の熱湯を通さないでください。

水道法適合品		エコマーク商品		名称
<b>TOTO</b>			単位 mm	
製図 近藤(孝)	検図 和田(俊)	日付 寺岡 08.02.06	尺度 1:5	
備考 逆止弁付				図番 TMF47CFS