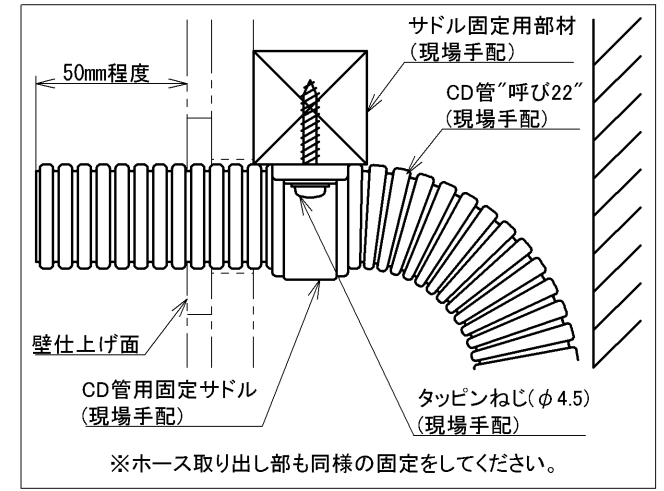


インバータや赤外線を用いた他の機器により誤作動することがあります。  
自動水栓は屋内用です、屋外では使用できません。

### 事前施工情報① CD管の固定について

※ホースとセンサーコードを壁裏に通すために、壁仕上げ前にCD管を固定してください。  
※CD管・サドル・タッピンねじをセットしたオプション品(TN132)を品揃えています。  
※壁裏空間90mm以上を確保してください。



### 事前施工情報② 壁穴開けについて

※壁仕上げ材により穴開け方法が異なります。下記要領で穴開けをしてください。  
※補強のため必ず12mm以上の合板を使用してください。

	タイル仕上げの場合	クロス・ケイカル板等の場合
スパウト固定部取付方法	<p>4~9   12以上</p> <p>タイル   下地材(合板)</p> <p>タイル割れ防止用スペーサー   ねじ下穴 φ2(4カ所)</p> <p>スパウト</p> <p>φ62.5 ±1</p> <p>φ30 ±2</p> <p>下地材(合板) 穴開け寸法</p>	<p>12以上</p> <p>クロス ケイカル板等</p> <p>下地材(合板)</p> <p>ねじ下穴 φ2(4カ所)</p> <p>スパウト</p> <p>φ30 ±2</p> <p>下地材(合板) 穴開け寸法</p>
ホース取出口取付方法	<p>4~9   12以上</p> <p>タイル   下地材(合板)</p> <p>ねじ下穴 φ2(2カ所)</p> <p>ホース</p> <p>φ5</p> <p>φ35 ±1</p> <p>タイル及び下地材(合板) 穴開け寸法</p>	<p>12以上</p> <p>クロス ケイカル板等</p> <p>下地材(合板)</p> <p>ねじ下穴 φ2(2カ所)</p> <p>ホース</p> <p>φ35 ±1</p> <p>下地材(合板) 穴開け寸法</p>

水道法適合品				名称
<b>TOTO</b>		単位 mm	壁付自動水栓	
製図	検図	日付	尺度	スパウト部
古海	秋永(直) 村田(健)	2026-05-15	1:4	品番 TLE25009JA
備考				図番 TLE25009JA=SA00.001.00