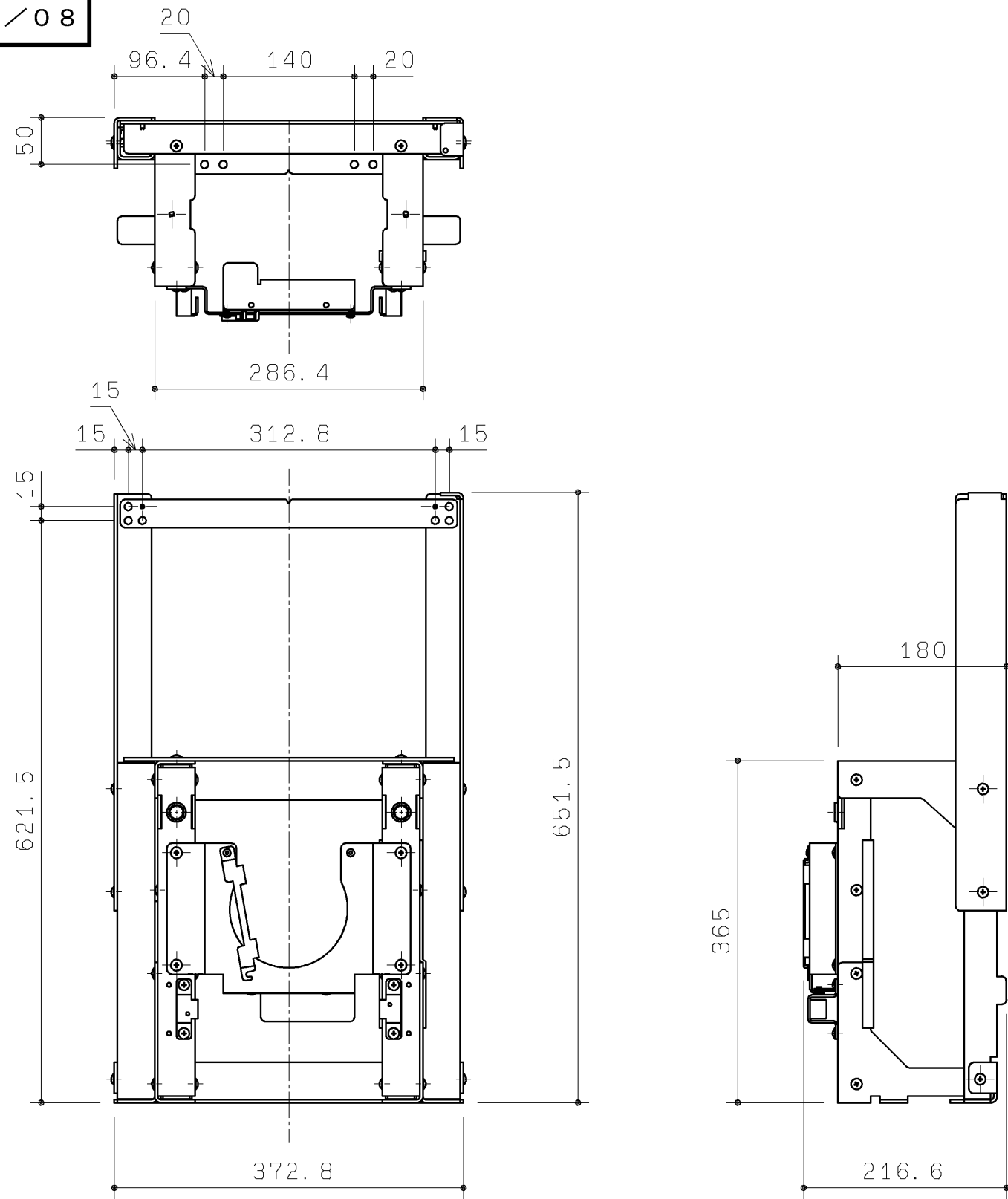


生産中止図面

2023/08

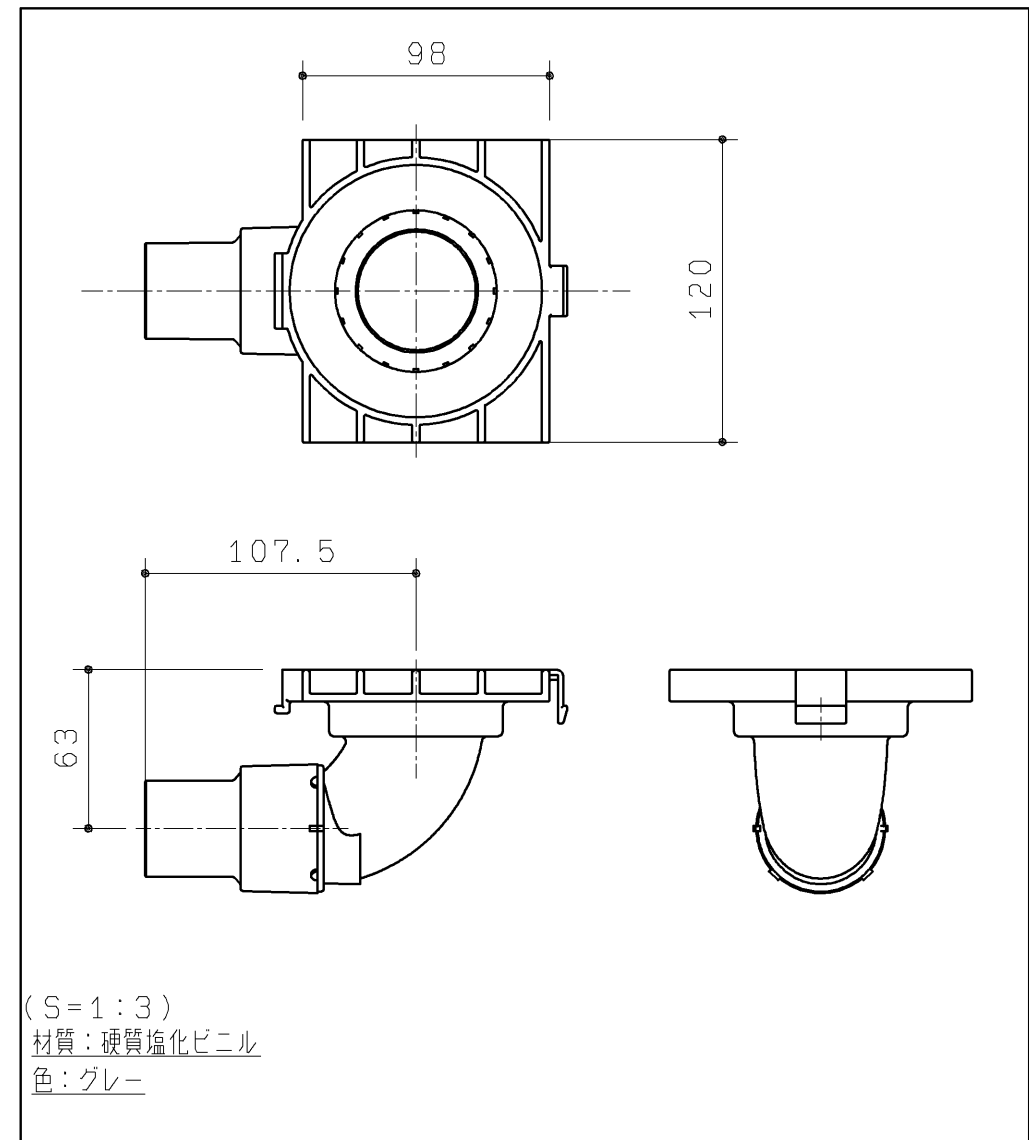


(S=1:6)
材質：溶融亜鉛めっき鋼板

スタンド

同梱部材

品名	数量	材質
+なべTPねじ6X50	12ヶ	SS400

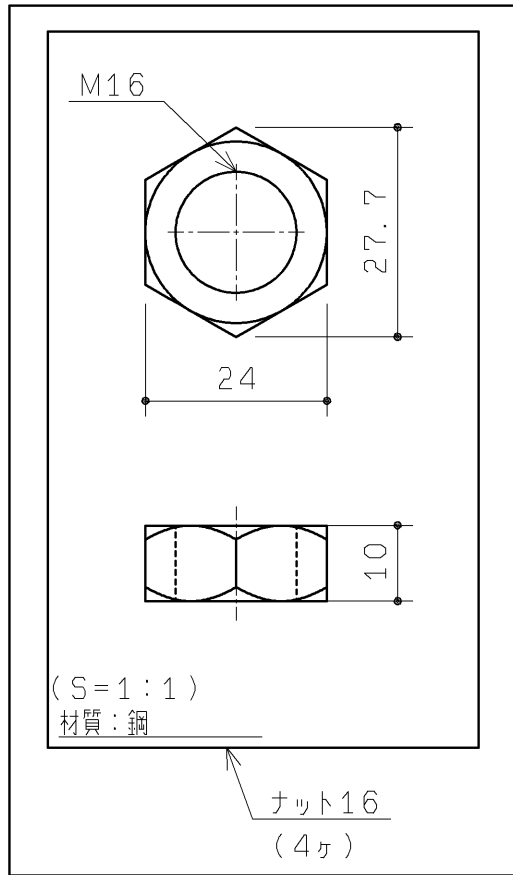


(S=1:3)
材質：硬質塩化ビニル
色：グレー

接続管組品

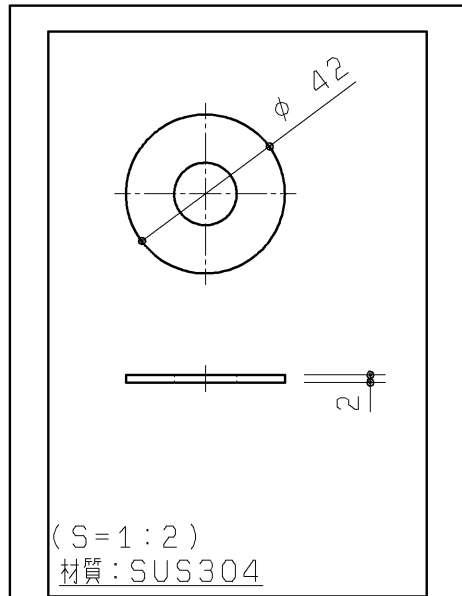
TOTO				第三角法	単位 mm	名称
製図	執行	検図	木村	日付	20.11.30	大便器スタンド
備考					図面数	1/3
					品番	UGJCS01

取付材セット（便器固定）



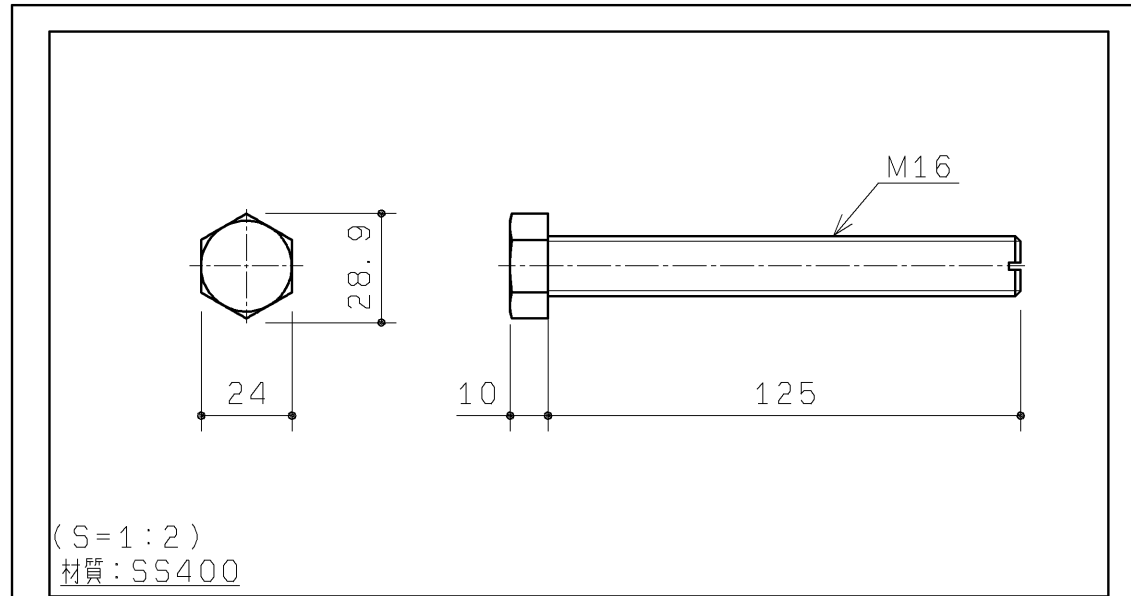
ナット16
(4ヶ)

ナット袋詰



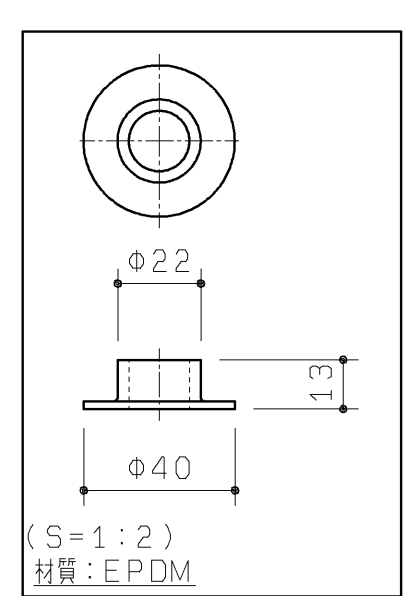
化粧座金16
(4ヶ)

化粧座金袋詰



ボルト16×125
(2ヶ)

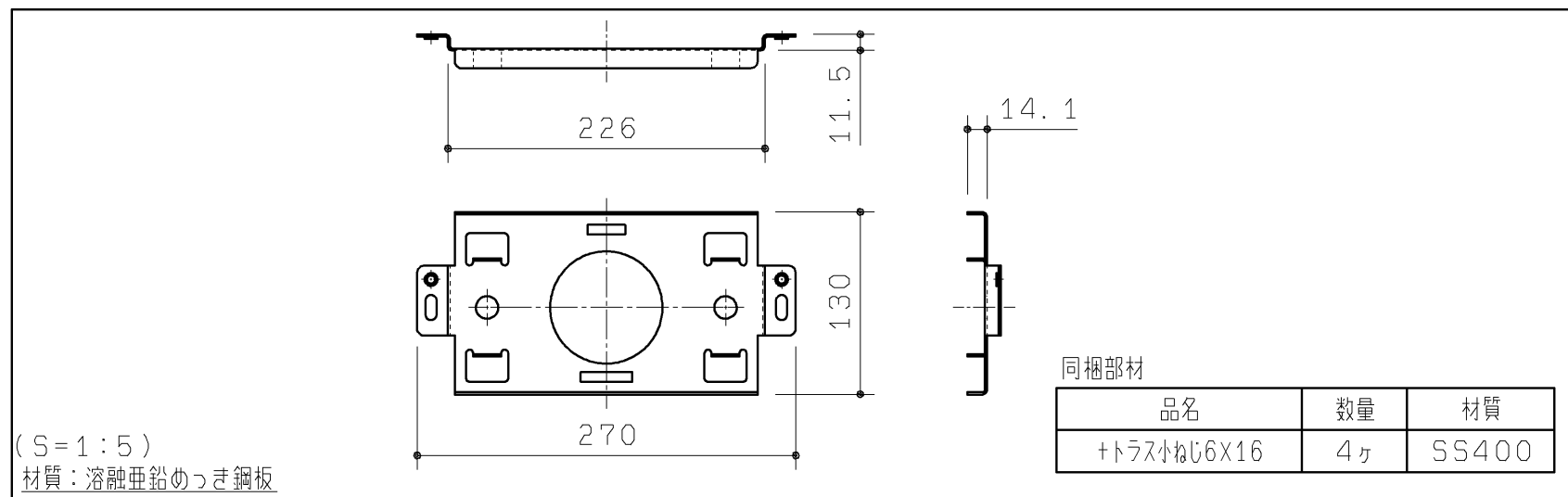
ボルト袋詰



パッキン
(2ヶ)

同梱部材

品名	数量	材質
平座金16	2ヶ	鉄鋼系
パッキン	2ヶ	EPDM



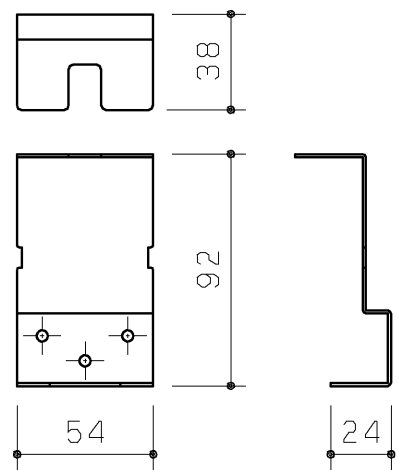
同梱部材

品名	数量	材質
+トラス小ねじ6X16	4ヶ	SS400

取付材組品（接続管）

TOTO		第三角法	単位 mm	名称
製図 執行	検図 木村	日付 20.11.30	尺度 -	大便器スタンド
備考			図面数 2/3	品番 UGJCS01

取付材セット(アダプター)

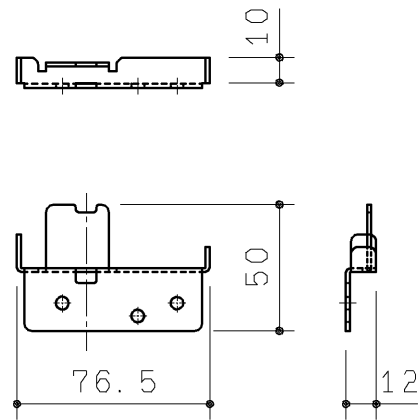


材質：溶融亜鉛めっき鋼板

同梱部材

品名	数量	材質
+トラスTPねじ4×12	3ヶ	SUS304又は403

取付材セット(センサー)



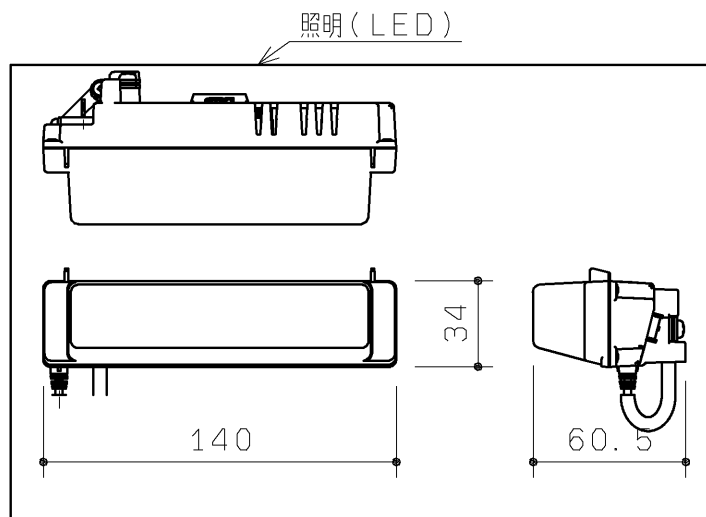
材質：溶融亜鉛めっき鋼板

同梱部材

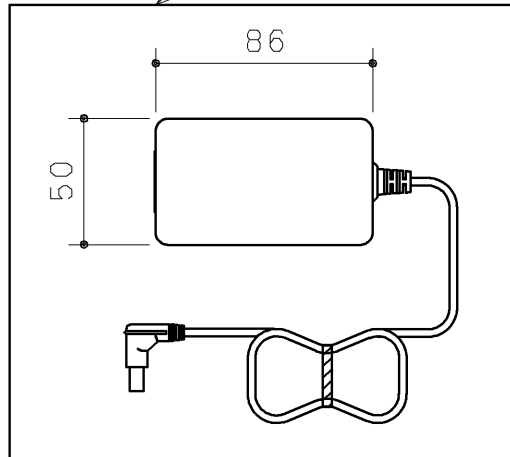
品名	数量	材質
+トラスTPねじ4×12	3ヶ	SUS304又は403

付属材セット(照明)

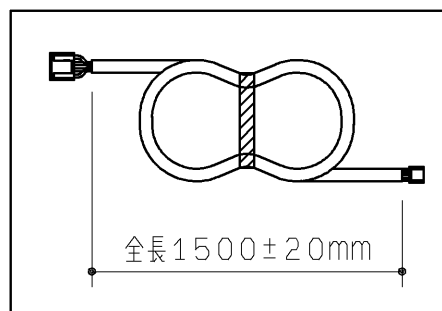
照明(LED)セット



ACアダプター

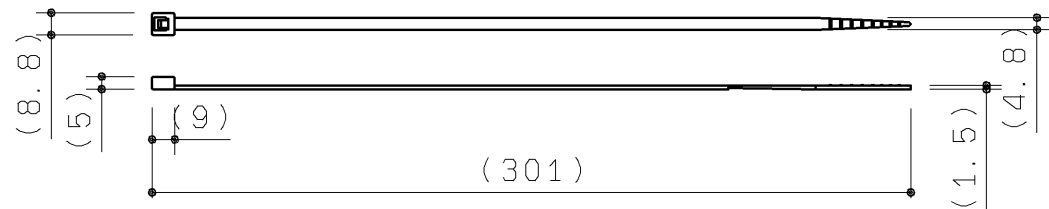


中継ハーネス



同梱部材

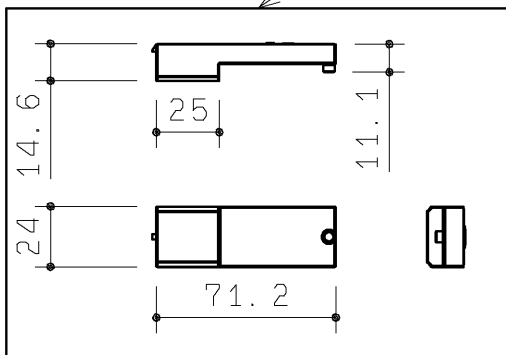
品名	数量	備考
電源コード	1ヶ	コード長さ1000±40mm



・材質：PA66
・色：乳白色

結束バンド 2ヶ

センサー



TOTO				第三角法	単位 mm	名称
製図	執行	検図	木村	日付	尺度	大便器スタンド
				20.11.30	1:3	品番
備考				図面数		UGJCS01
				3/3		