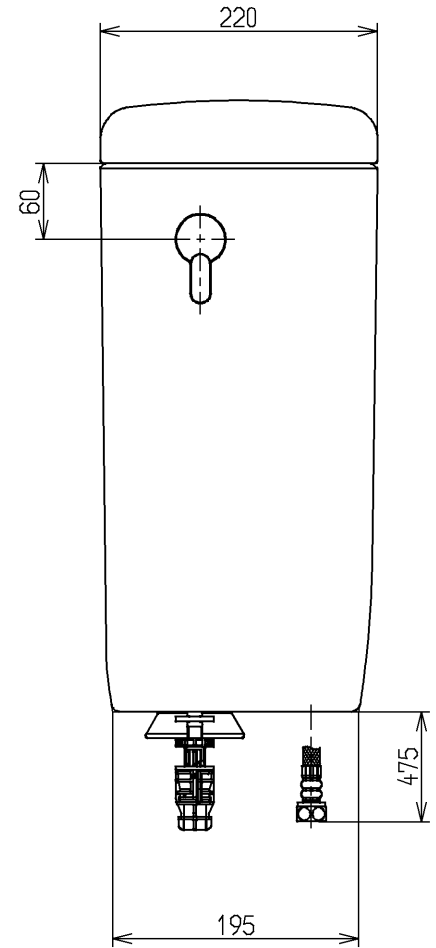
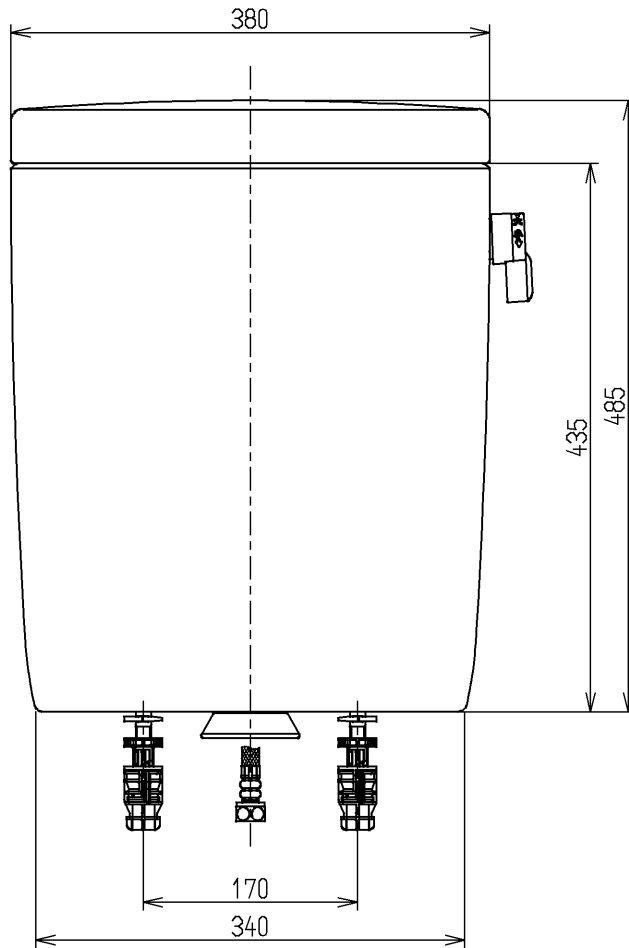
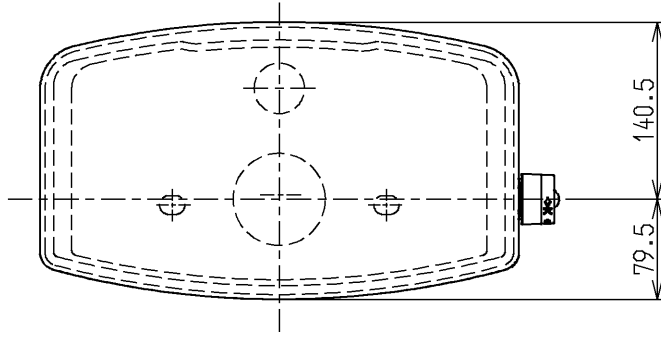


生産中止図面

2004/06



- <付属品>  
 ボールタップ × 1 式  
 排水弁 × 1 式  
 レバーハンドル × 1 式  
 取付金具 × 1 式

			単位	名称
			mm	
製図	検図	日付	尺度	図番
稲垣	竹中	松本 03.04.14	1:6	
備考				SH680BAK