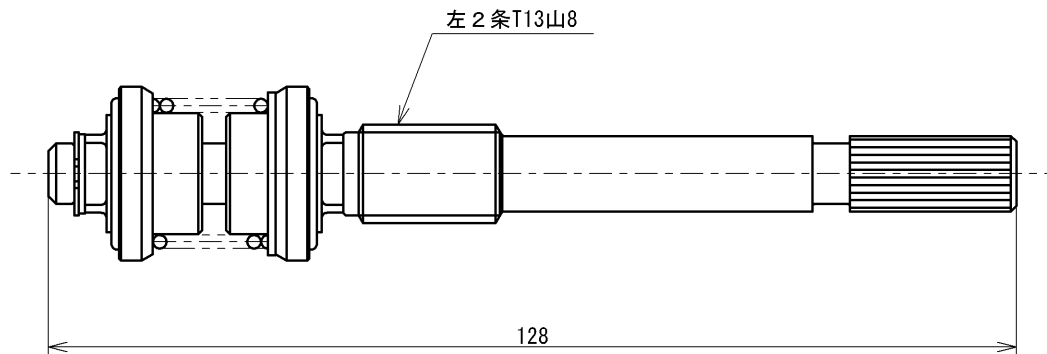


SUPPLY PERIOD

2024-01-31



<b>TOTO</b>			単位 mm	名称 切り替えバルブ部
製図 金村 (栄)	検図 宮城 宮城	日付 2023-08-01	尺度 1:1	品番 TH525-3
備考				図番 TH525-3-SA00.002.00