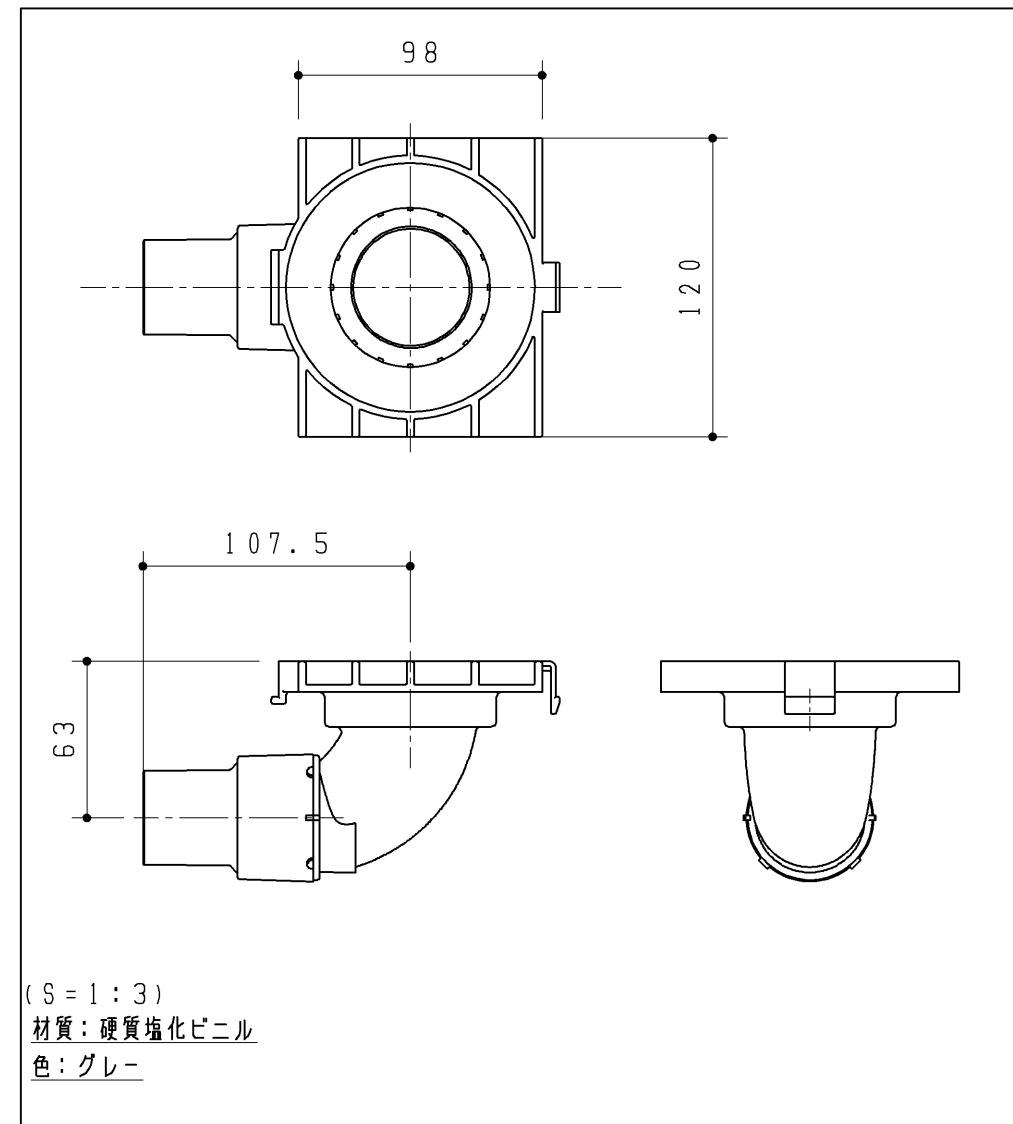


(S = 1 : 6)
材質：溶融亜鉛めっき鋼板

スタンド

同梱部材

品名	数量	材質
+ なべTPねじ6×50	14ヶ	鋼材

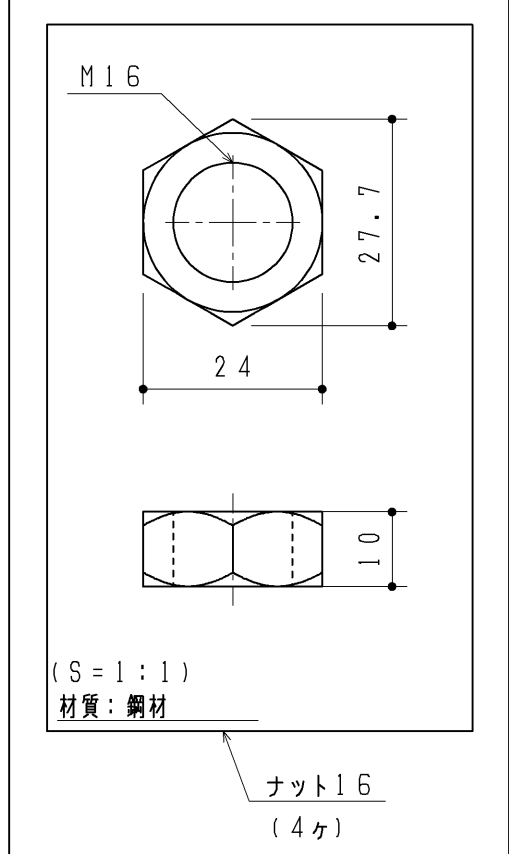


(S = 1 : 3)
材質：硬質塩化ビニル
色：グレー

接続管組品

TOTO		第三角法	単位 mm	名称
製図 末永	検図 廣田	日付 '23.06.26	尺度 -	大便器スタンド
備考			図面数 1 / 3	品番 UGJCS01S

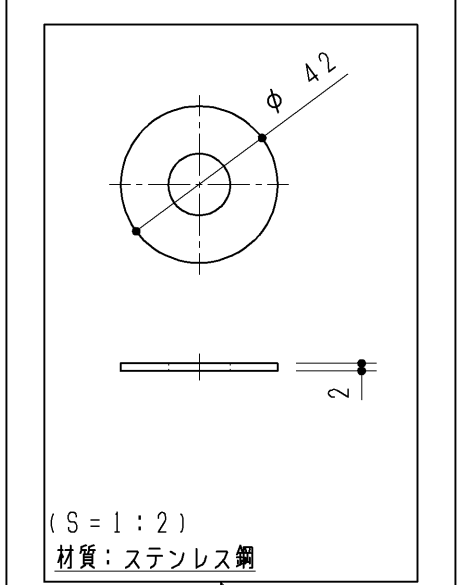
取付材セット (便器固定)



(S=1:1)
材質: 鋼材

ナット16
(4ヶ)

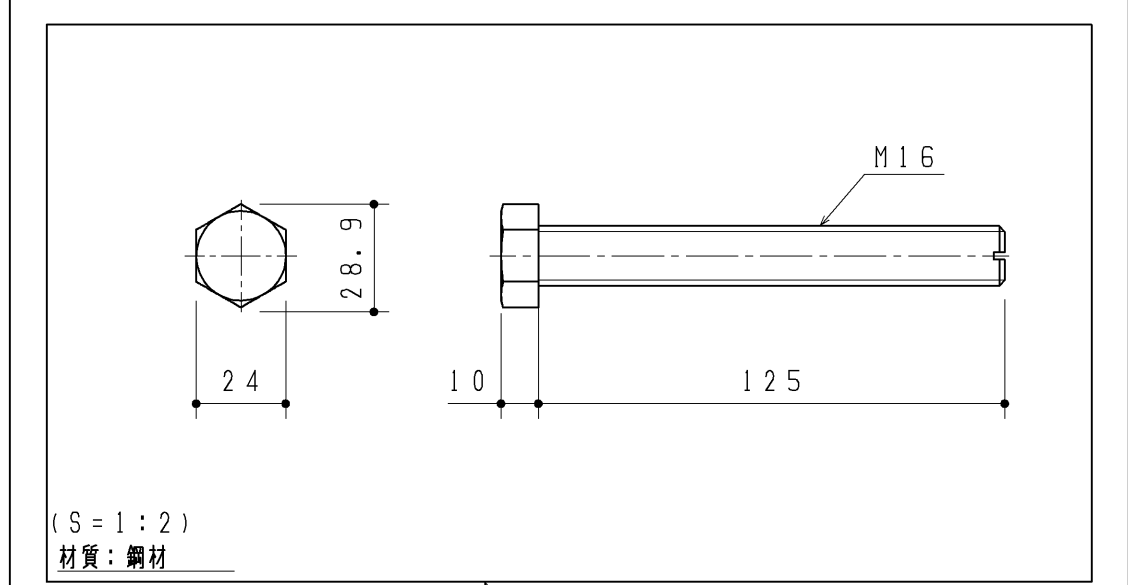
ナット袋詰



(S=1:2)
材質: ステンレス鋼

化粧座金16
(4ヶ)

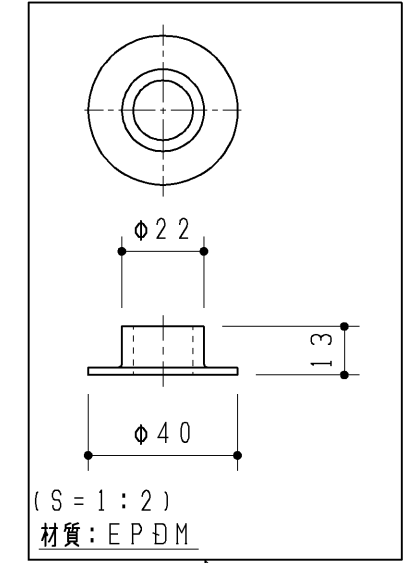
化粧座金袋詰



(S=1:2)
材質: 鋼材

ボルト16×125
(2ヶ)

ボルト袋詰

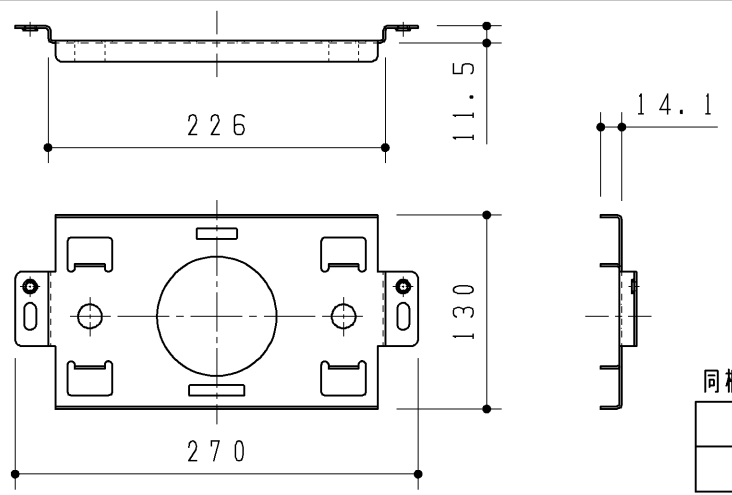


(S=1:2)
材質: EPDM

パッキン
(2ヶ)

同梱部材

品名	数量	材質
平座金16	2ヶ	鉄鋼系
パッキン	2ヶ	EPDM



(S=1:5)
材質: 溶融亜鉛めっき鋼板

同梱部材

品名	数量	材質
+トラス小ねじ6×16	4ヶ	鋼材

取付材組品 (接続管)

TOTO		第三角法	単位 mm	名称 大便器スタンド
製図 末永	検図 廣田	日付 '23.06.26	尺度 -	品番 UGJCS01S
備考			図面数 2/3	

