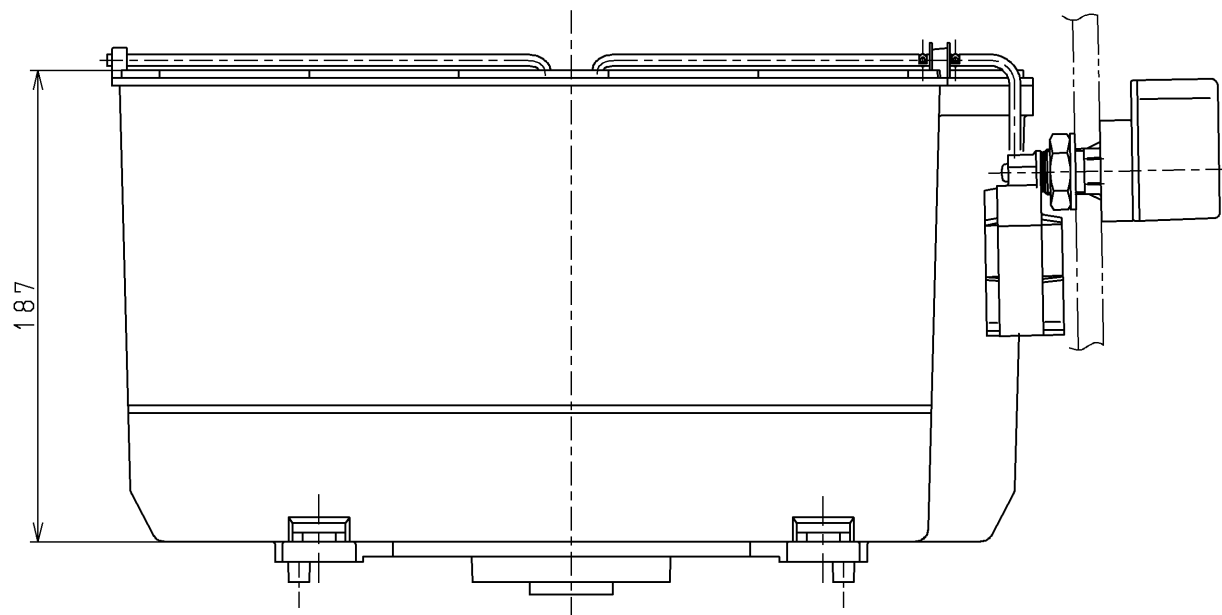
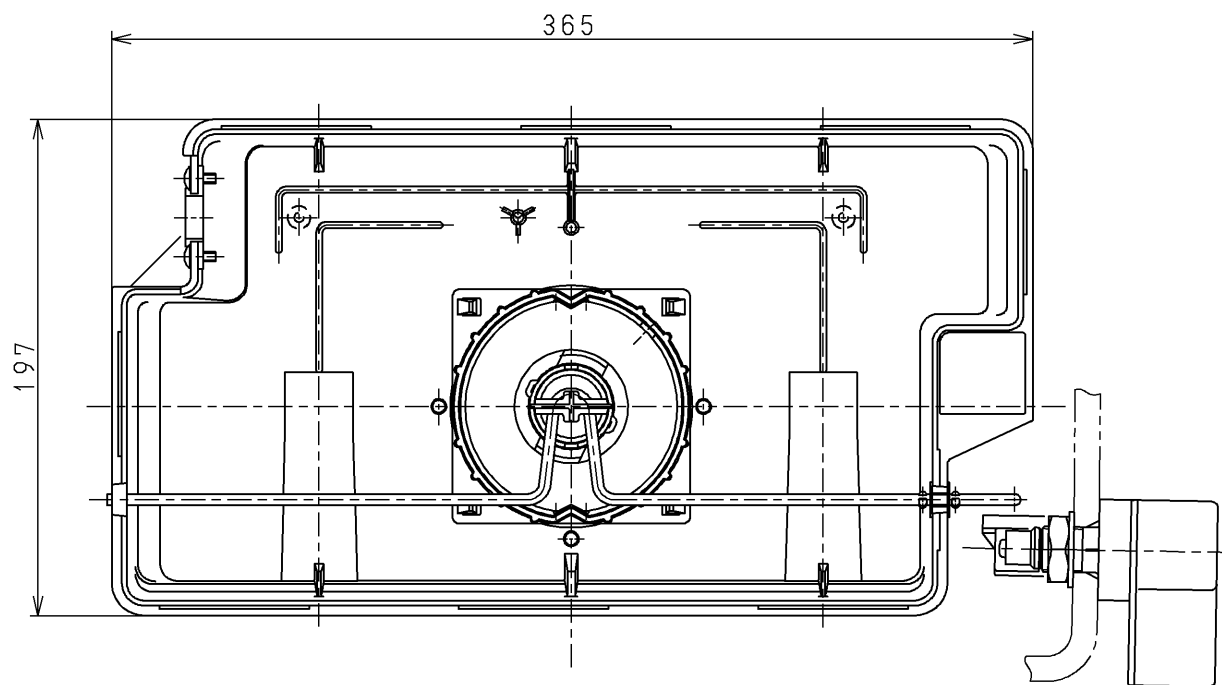


生産中止図面

2007/11



TOTO			単位 mm	名称
製図 小野	検図 松藤	日付 07.10.09	尺度 1:3	タンク一体形排水弁
備考				図番 TS880C