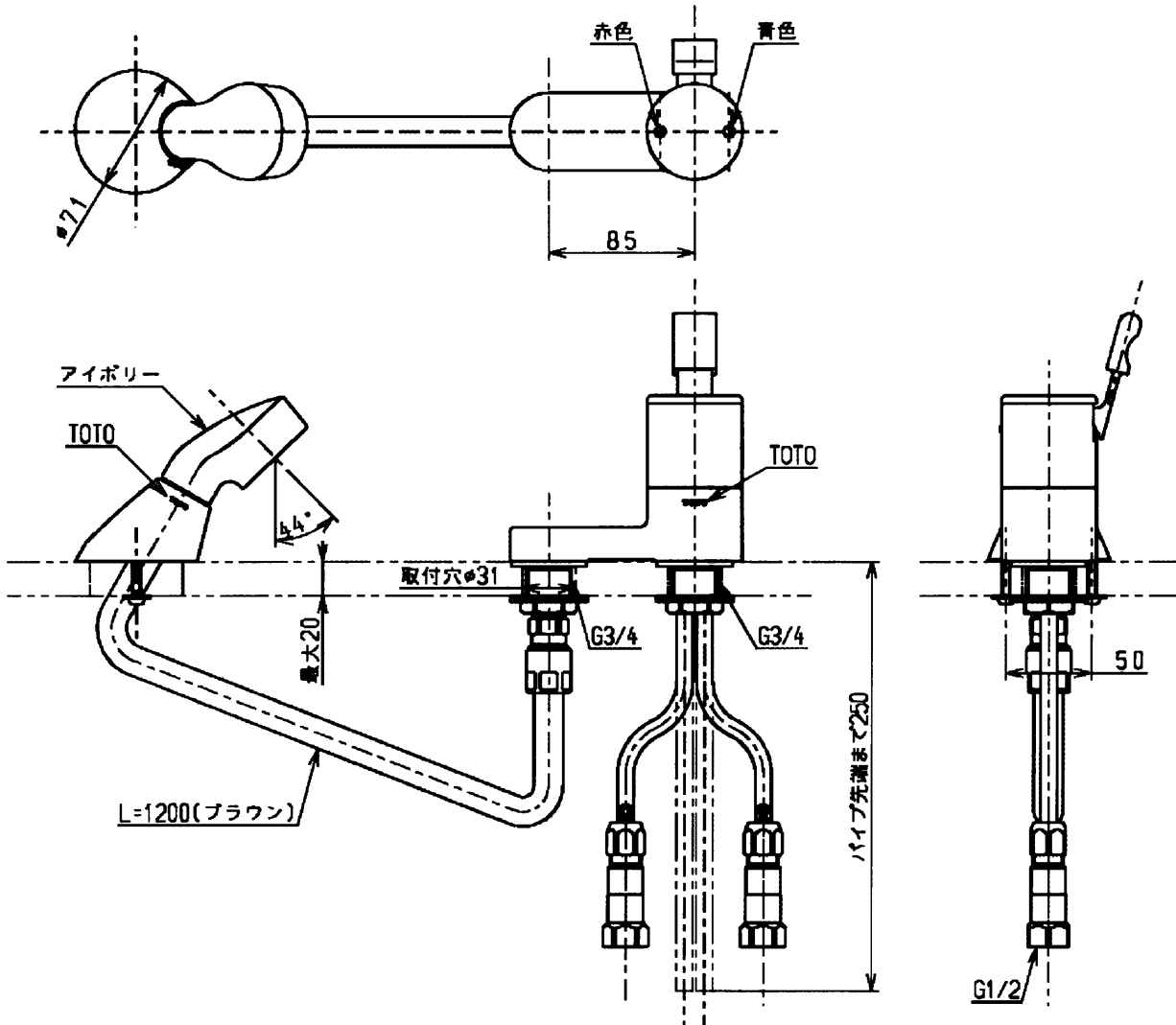


生産中止図面

2003/05



JIS品又は日本水道協会検査品

東陶機器株式会社		☉	単位 mm	名称 台付シングル13 (シャワー) (洗面)	(JIS)
製図 村(雅)	検図 山(弘)	日付 福谷 97. 5.19	尺度 1 : 4	図番	
備考 逆止弁付				TL50ARX	