

生産中止図面

2019/11

\*定格: AC100V-1281W 50/60Hz

\*設置前に水圧を測定ください

- ・最低必要水圧0.07MPa(20.0L/min流動時)が必要です。  
この水圧を確保できないと汚物を排出しないことがあります  
ので注意してください。
- ・最高水圧は0.75MPaです。

注1: 洗面所や浴室など他の水栓器具を同時に使用したときも、  
上記水圧と流量が必要です。

注2: 配管は呼び径13以上をご使用ください。  
(上記水圧と流量確保のため。)

\*給排水位置が適切でない、止水栓が製品に干渉することがあります。

\*室内において極端な負圧が生じない様にご注意ください。

(便器洗浄時に、排水配管から異臭が上がって来ることが懸念されます。)

\*便器排水芯が406~540mmの場合は、便器を前に出して施工可能。

\*製品背面に電源を設けないでください。

コンセントが製品と干渉し、抜き差しができない場合があります。

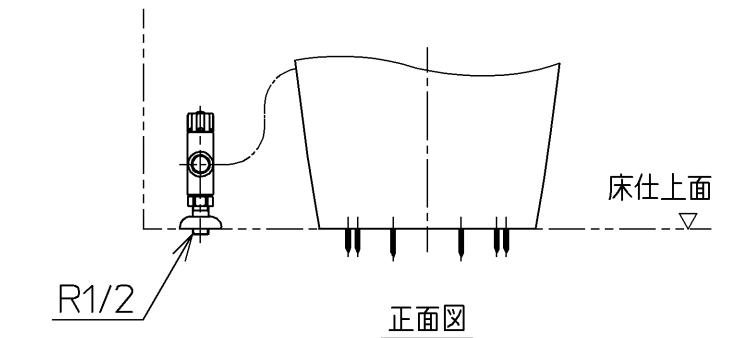
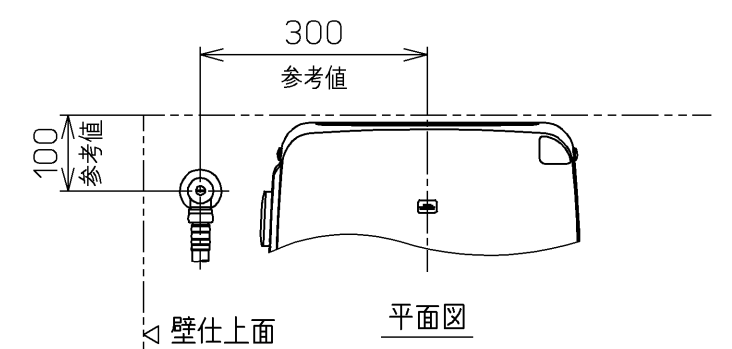
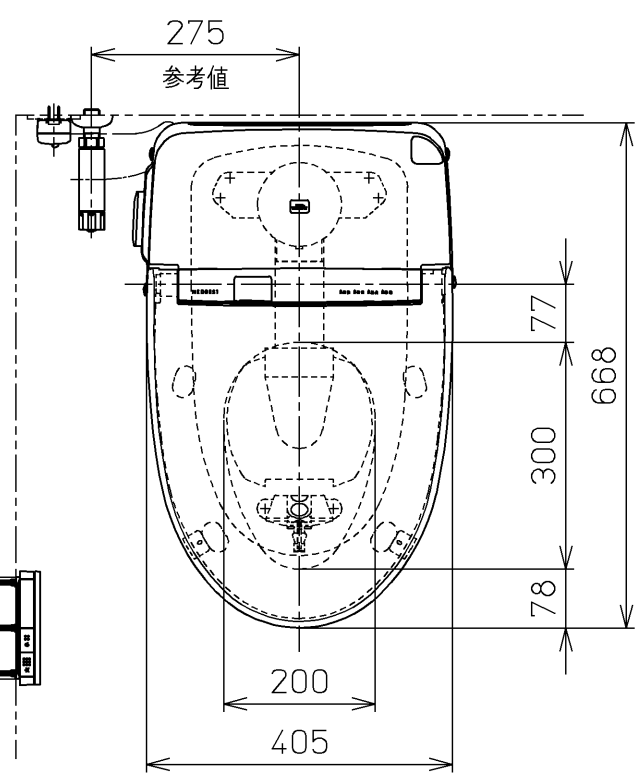
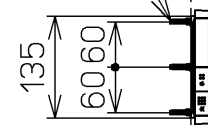
\*電源コンセントは水や小水がかからない位置に設置してください。

また、壁給水の真下部に電源コンセントを設置したり、給水用ホースと  
電源コンセントを接触させないでください。感電・発火の原因になります。

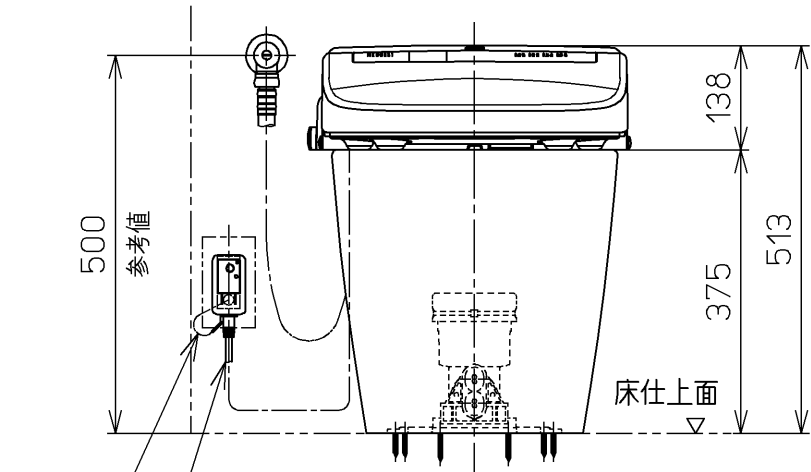
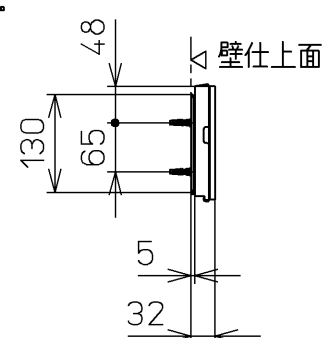
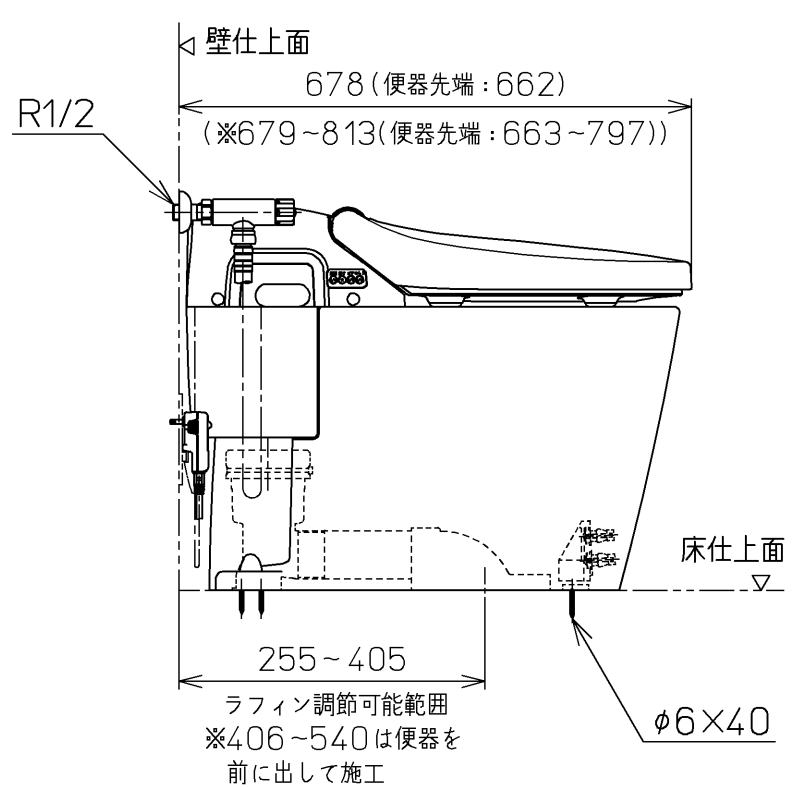
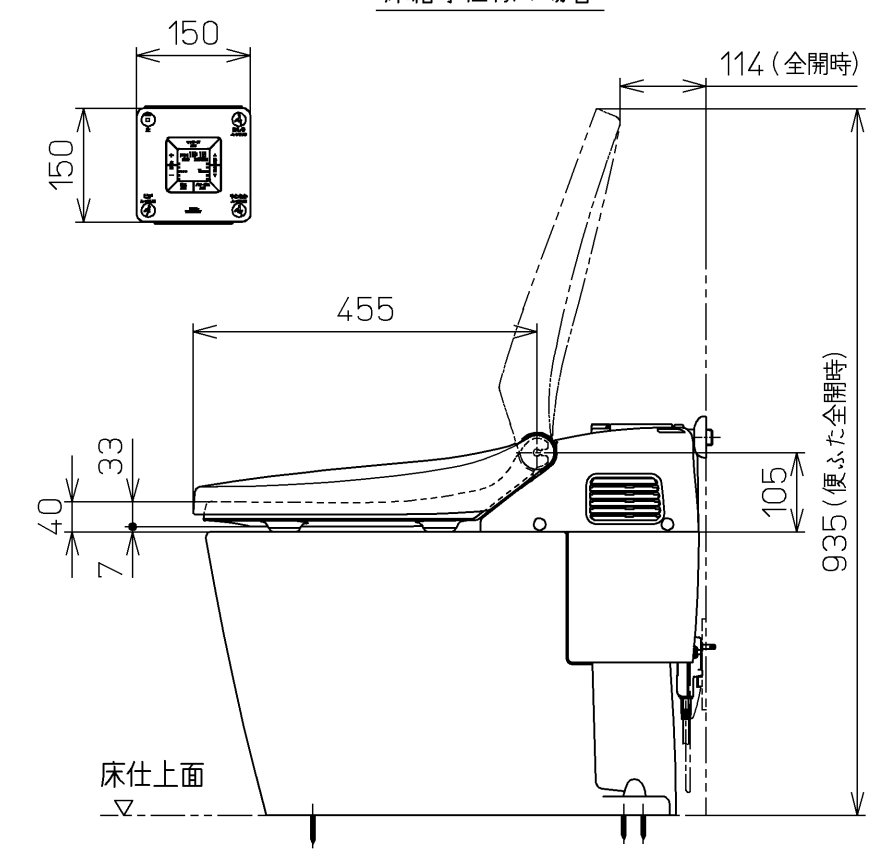
\*本体左右側面は、給水フィルターお手入れ時の取りはずしなどのため、  
150mm以上の空間を確保してください。

注3: 立て配管などがある場合は、立て配管などから150mm以上の  
空間を確保してください。

ねじ長 φ4×30(3本)



床給水仕様の場合



壁給水仕様の場合

電源コード L=1000  
アース線 L=200

<b>TOTO</b>		単位 mm	名称 ウォシュレット一体形 便器
製図 岩田	検図 鈴木 江上	日付 07-06-29	品番 CES9563MR
備考 ネオレストD1(水道直結式) 一般地・流動兼用、S排水 リモデルタイプ			図番 CES9563MR=A0105
A3		ページNo.	1-1 (改)