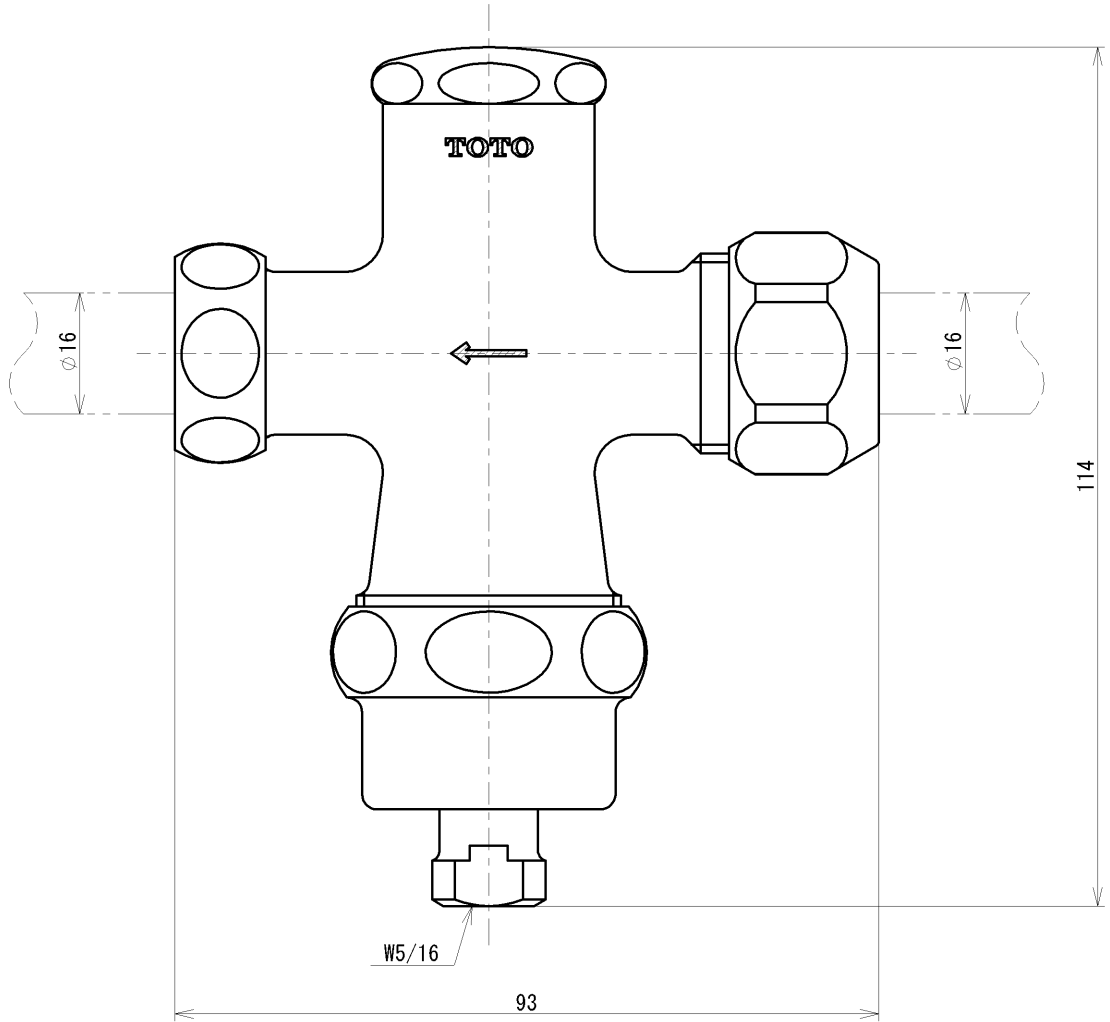


SUPPLY PERIOD
2023-05-31



<b>TOTO</b>			単位 mm	名称 自閉バルブ部
製図 フダ	検図 秋永 (博) 秋永 (博)	日付 2017-09-26	尺度 1:1	足踏み式用
備考				品番 TH447-1
				図番 TH447-1=SA00.002.00