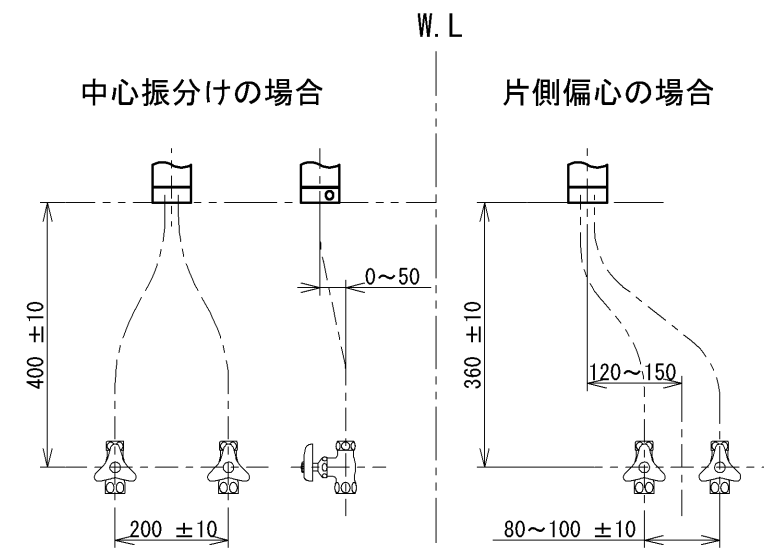
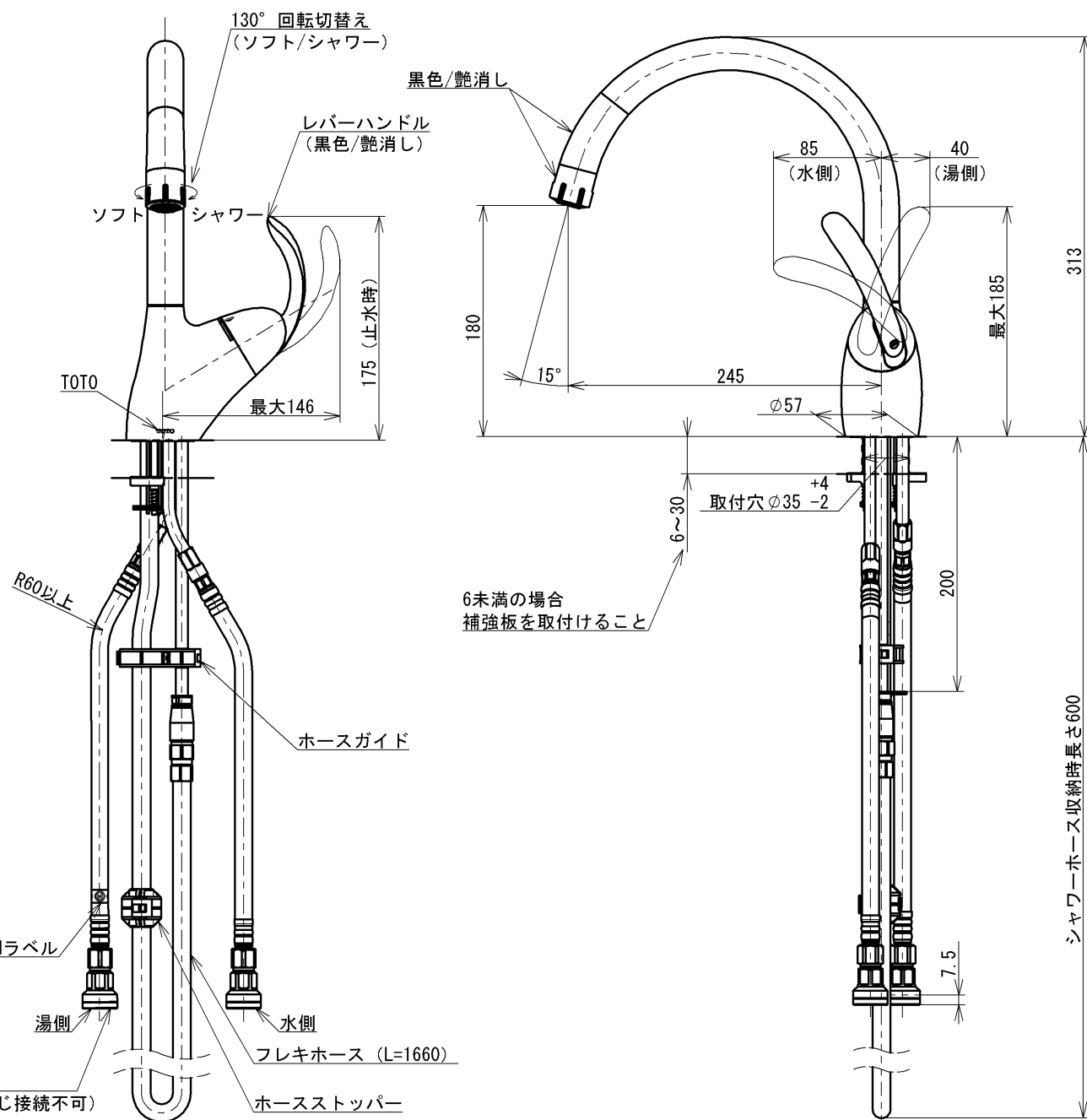
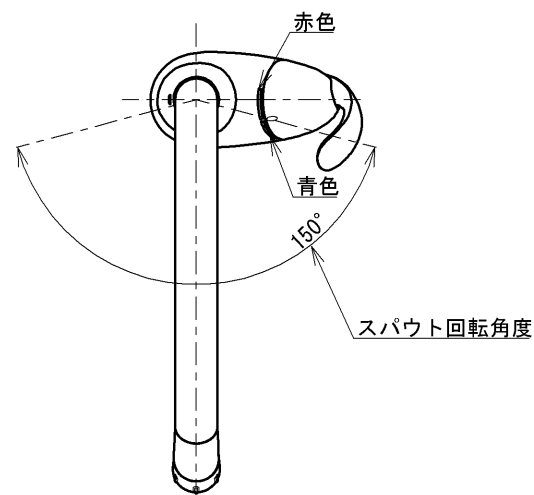


シャワーホース引出し長さ最大650



止水栓推奨取付位置

用途		仕様
給水圧力	最低必要水圧	一般住宅用 0.05MPa(流動時)
	最高水圧	0.75MPa(静止時) ※快適にお使いいただくためには、0.2MPa程度の圧力をおすすめします。
使用可能水質		水道水または飲用可能な井戸水
使用環境温度		1~40°C ※凍結が予想される地域では、ご使用できません。
最高給湯温度		85°C
特記事項		(1)湯圧が水圧より高くないように設定してください。 (2)安全のため給湯温度は60°C以下でのご使用をおすすめします。 (3)湯水を逆に配管しないでください。

節湯
B

上面施工
アルカリおよびウォッシュアップエコ本体分岐金具、アルカリ先端分岐金具は取り付けできません

水道法適合品 (JIS)				長住協適合品	
TOTO		単位 mm	名称 台付シングル混合水栓 ハンドシャワー		
製図 清水 (聡)	検図 天本 宮城	日付 2021-10-15	尺度 1:5	品番 TKN34PBRRRA	
備考 逆止弁付				図番 TKN34PBRRRA=SA00.001.00	