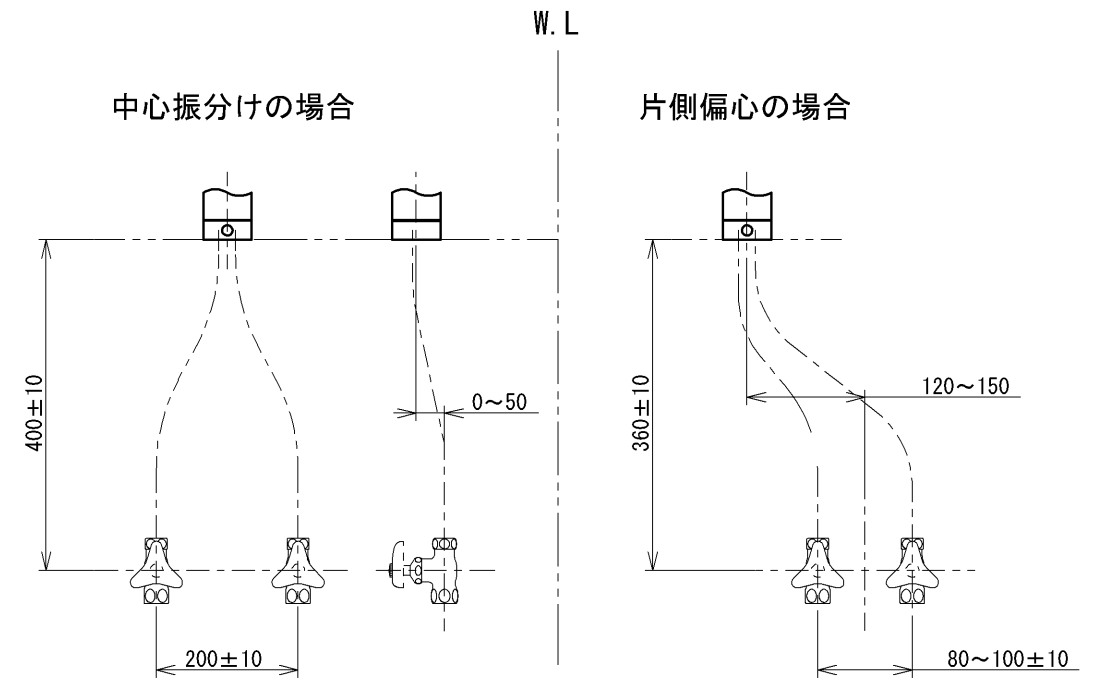
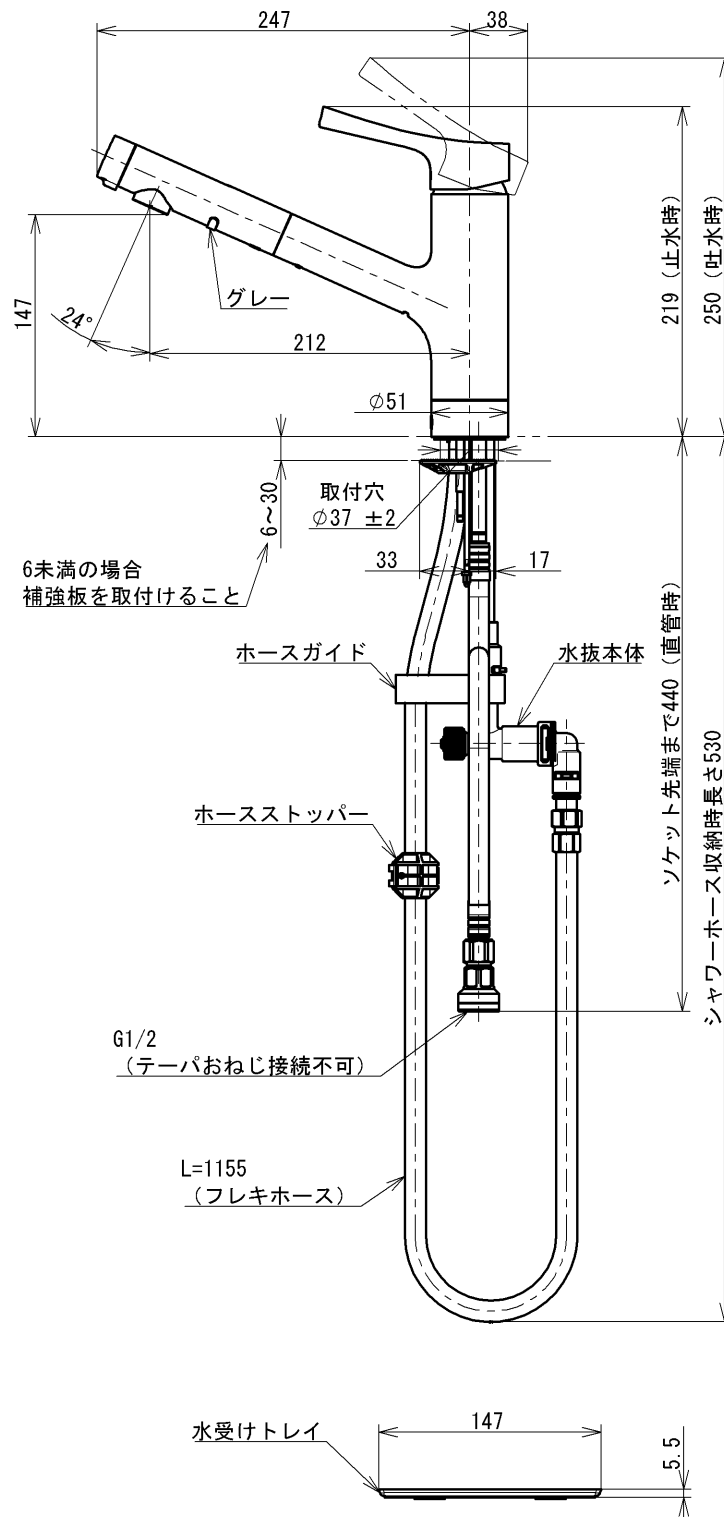
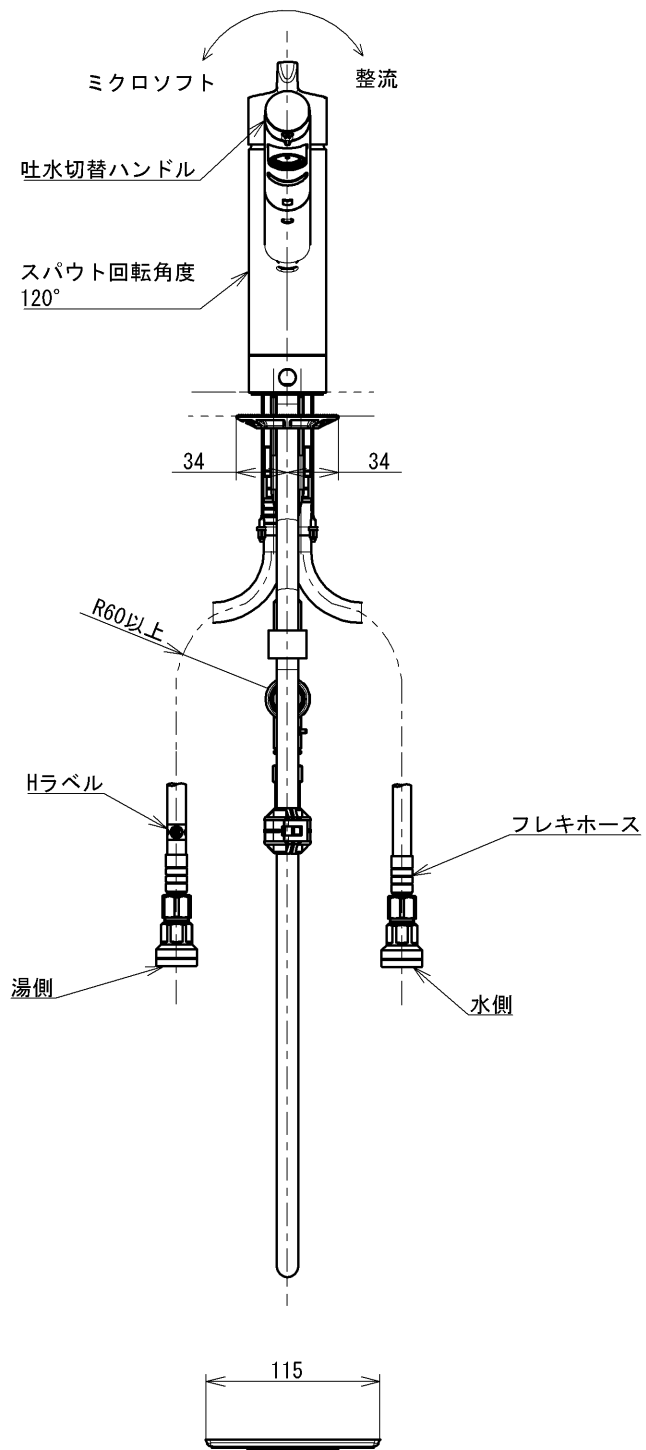


シャワーホース引出し長さ最大450



止水栓推奨取付位置

仕様	
用途	一般住宅用
給水圧力	最低必要水圧 0.05MPa(流動時)
	最高水圧 0.75MPa(静止時) ※快適にお使いいただくためには、0.2MPa程度の圧力をおすすめします。
使用可能水質	水道水または飲用可能な井戸水
使用環境温度	-20~40℃(0℃以下は水を抜いた状態)
最高給湯温度	85℃
特記事項	(1)湯圧が水圧より高くならないように設定してください。 (2)安全のため給湯温度は60℃以下でのご使用をおすすめします。 (3)湯水を逆に配管しないでください。

節湯
C1

節湯
B

上面施工
アルカリ本体分岐金具、アルカリ先端分岐金具は取り付けできません

水道法適合品 (JIS)				長住協適合品	
TOTO		単位 mm	名称 台付シングル混合水栓		
製図 安部	検図 久保(浩) 谷口	日付 2022-03-01	尺度 1:5	エコシングル、ハンドシャワー、寒冷地用	
備考 逆止弁付				品番	TKS05305ZA
				図番	TKS05305ZA=SA00.001.00