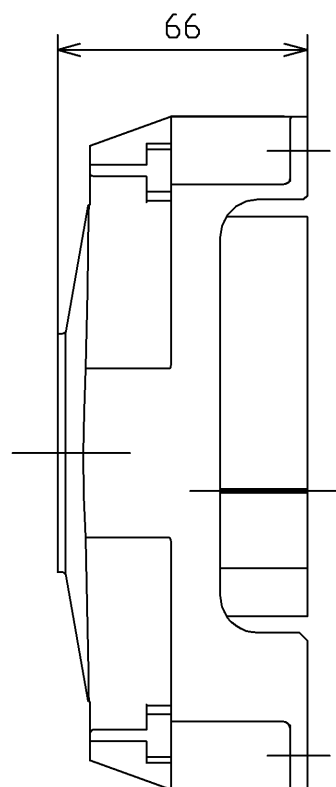
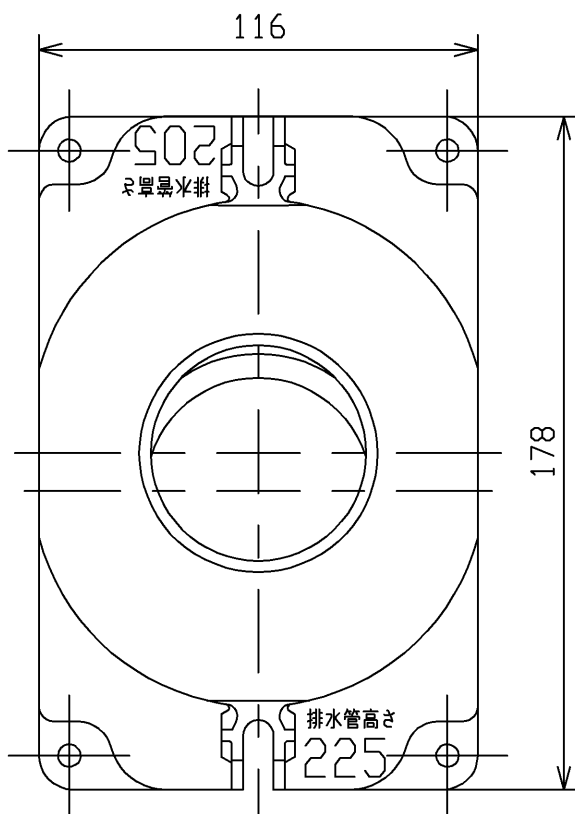
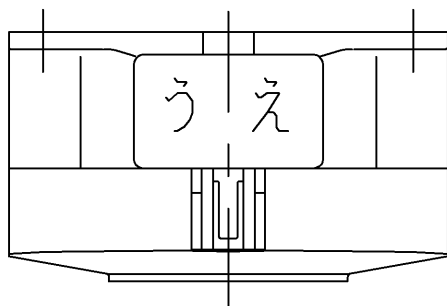


生産中止図面

2024/07

〈梱包数〉

- 壁排水フランジ X1
- 施工説明書 X1
- ナットM8 X2
- 六角ボルトM8×65 X1
- トラスタッピンねじ5×30 X4
- ワッシャー9×35×1.5 X1
- ワッシャー9×17×1.6 X1
- Pシール X1



<b>TOTO</b>			単位 mm	名称
製図 米	検図 稲垣 新川	日付 18/05/24	尺度 1:2	壁排水フランジ(50塩ビ管用)
備考 排水心225用、VP/VU兼用				品番 HP900
				図番 HP900=D2
A4		ページNo.	1 / 1	(改)