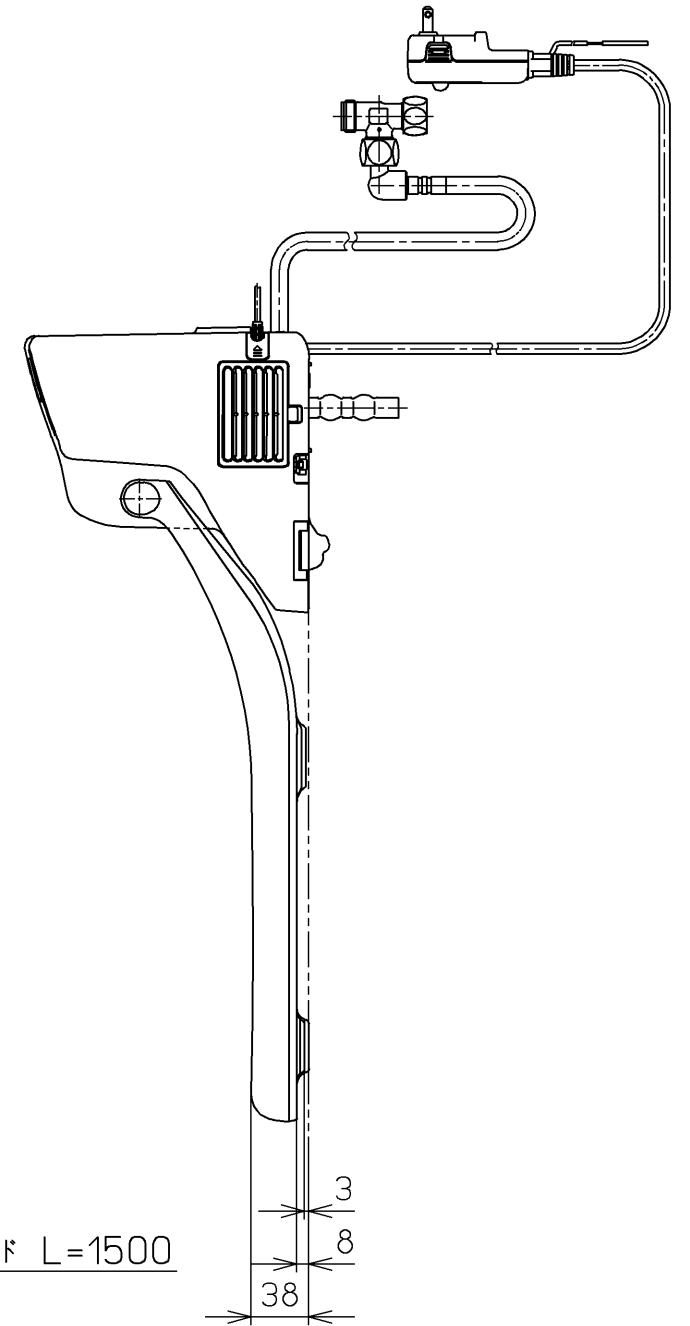
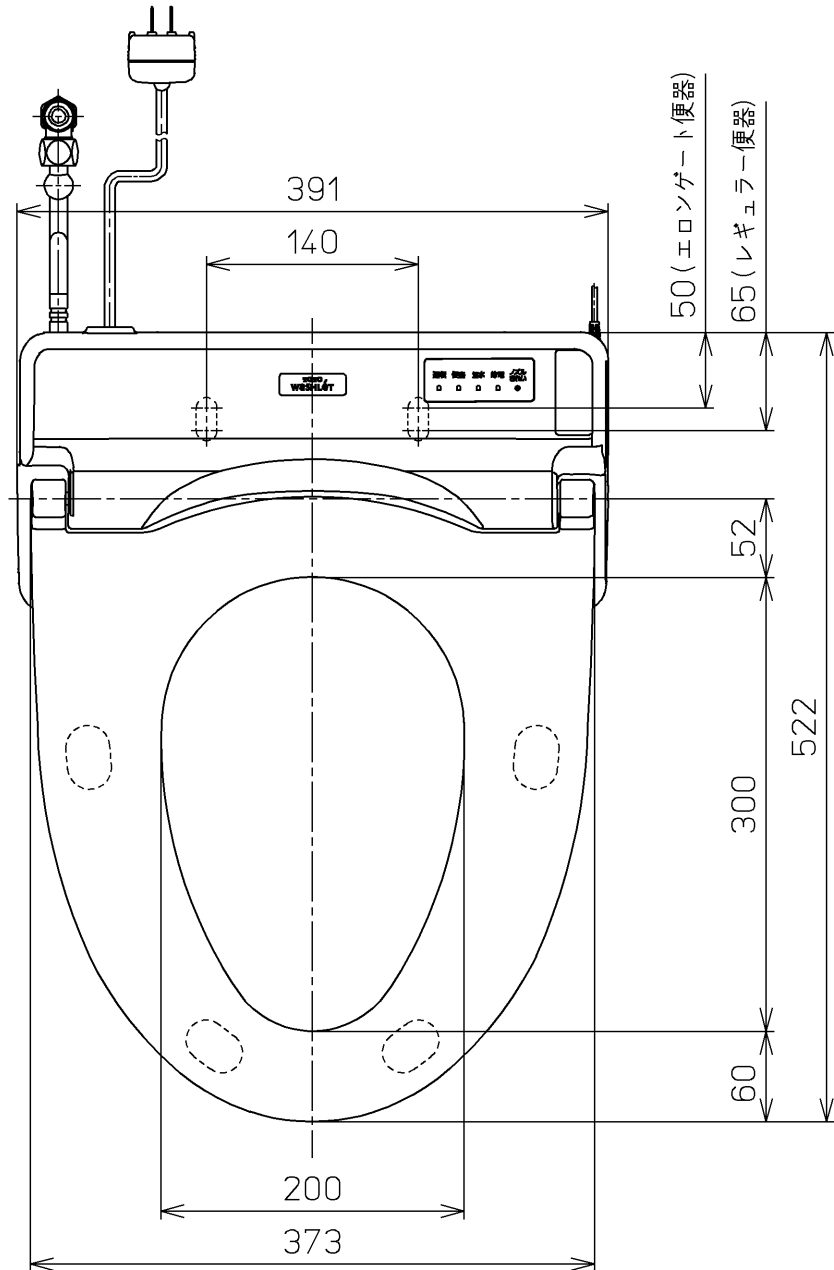
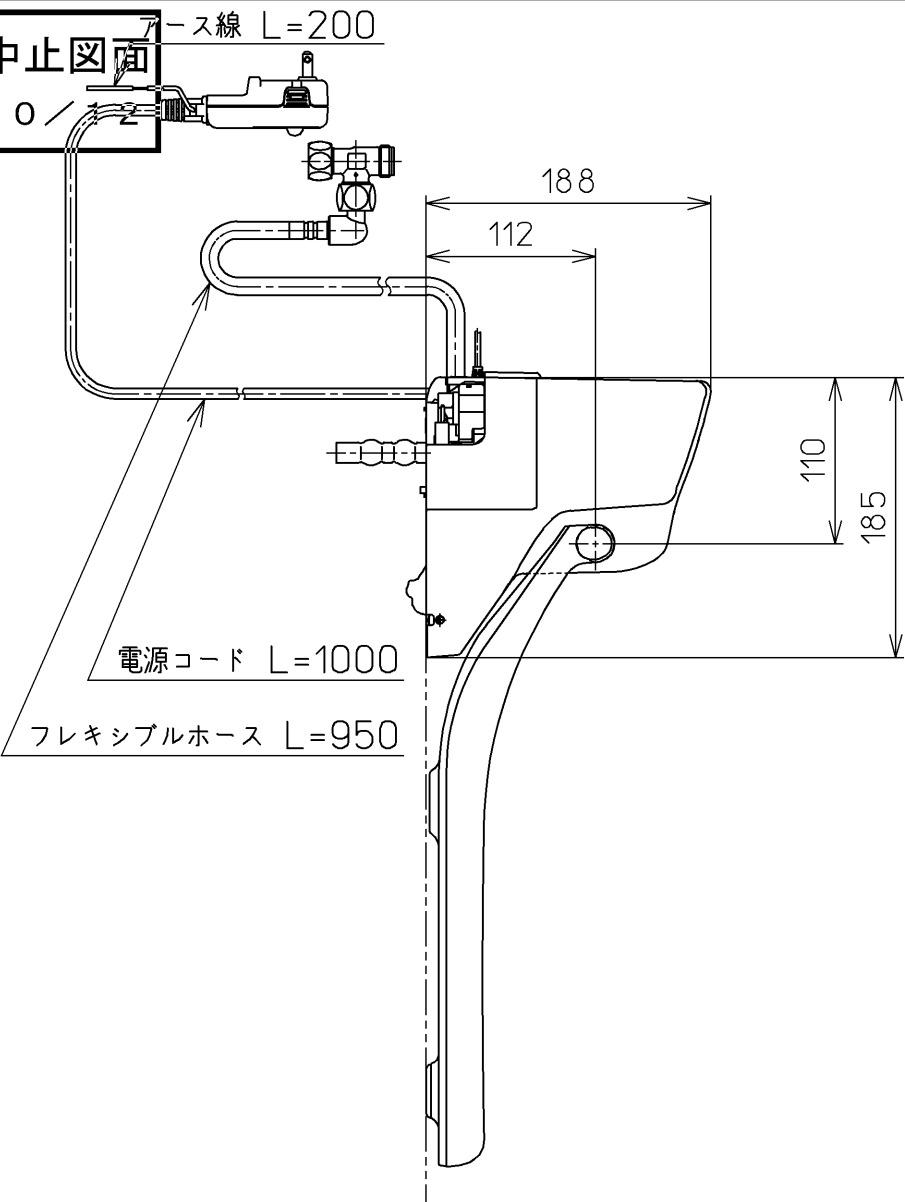
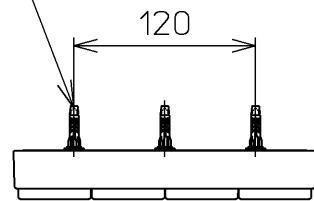


生産中止図面  
2020/12

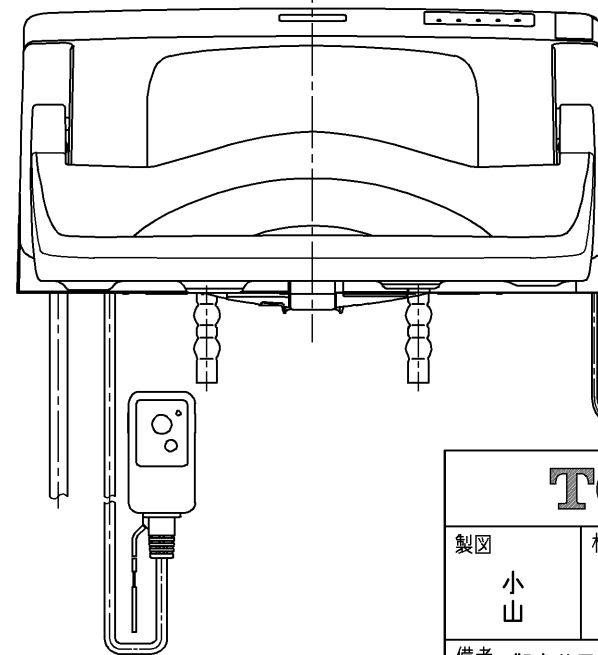
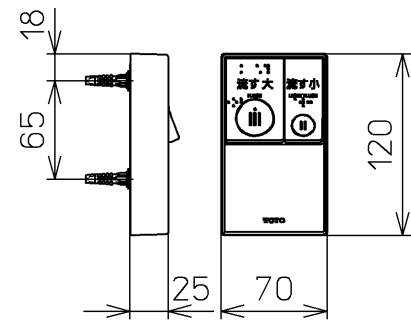
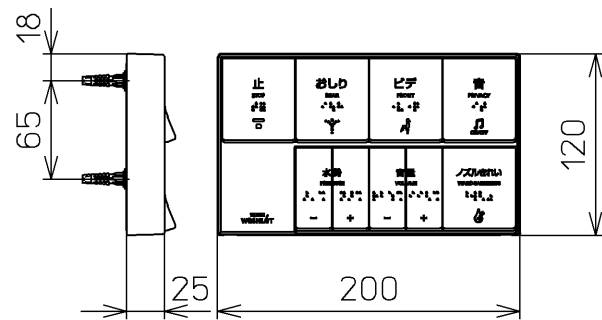


便器洗浄コード L=1500

ねじ長 φ4×30(3本)



ねじ長 φ4×30(2本)



\*定格 : AC100V-316W 50/60Hz

|                                   |              |                |                         |
|-----------------------------------|--------------|----------------|-------------------------|
| <b>TOTO</b>                       |              | 単位<br>mm       | 名称                      |
| 製図<br>小山                          | 検図<br>藤井 高田哲 | 日付<br>16-04-19 | 洗淨脱臭暖房便座                |
| 備考<br>擬音装置付き<br>便ふたなし<br>本体着脱部金属製 |              |                | 品番<br>TCF5533AUPR       |
|                                   |              |                | 図番<br>TCF5533AUPR=A0100 |