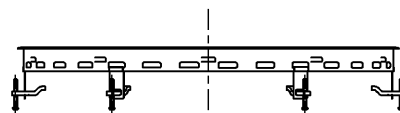
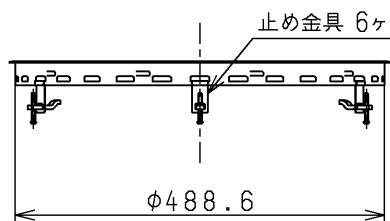
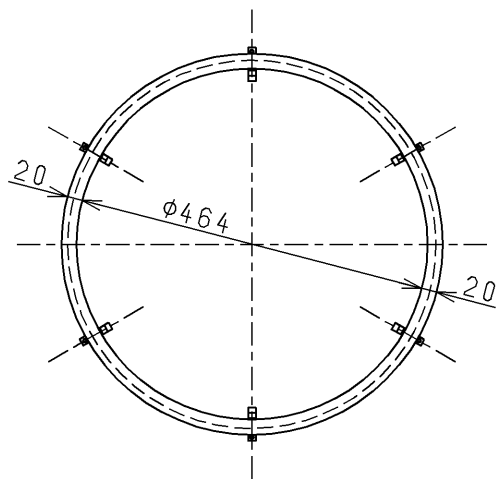


生産中止図面

2014/07



TOTO			単位 mm	名称
製図 和(照) 田	検図 小(千) 西	日付 本(忠) 田 14.07.04	尺度 1:10	洗面器用フレーム
備考				図番 TK507