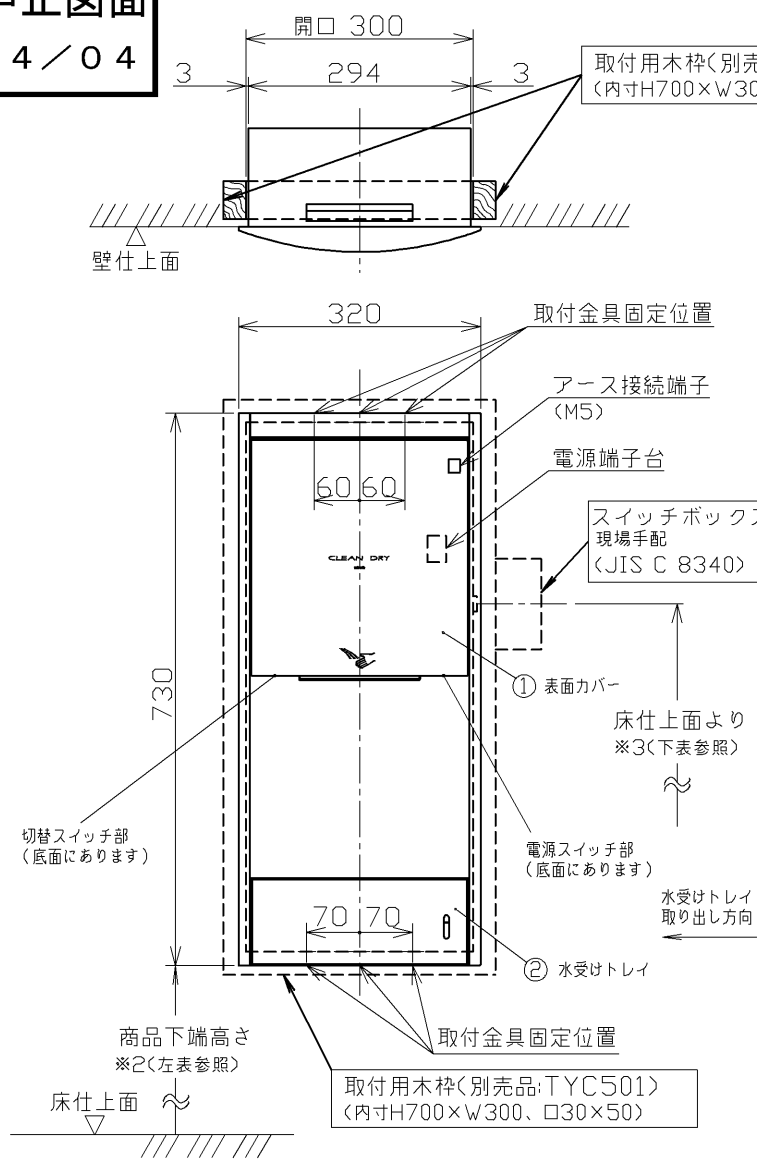


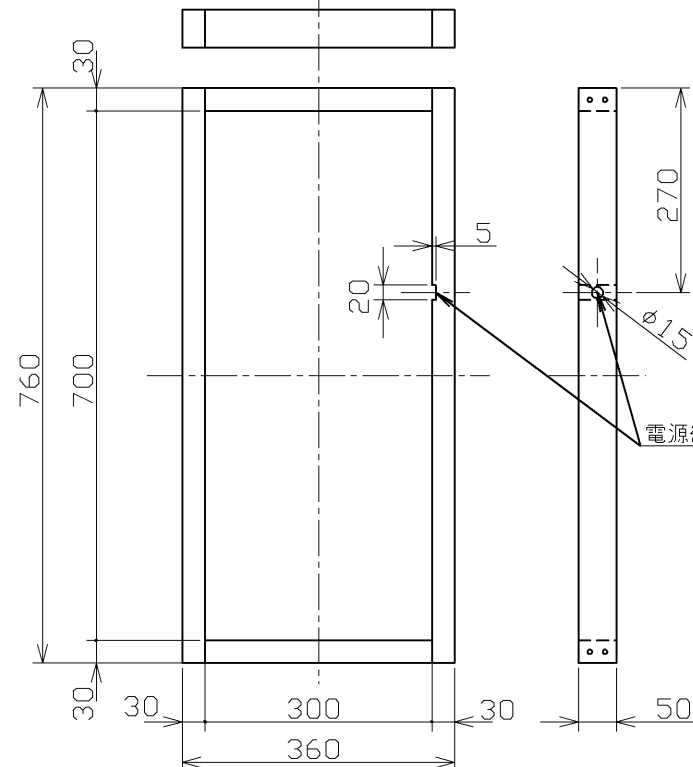
生産中止図面

2014/04



＜取付用木枠＞

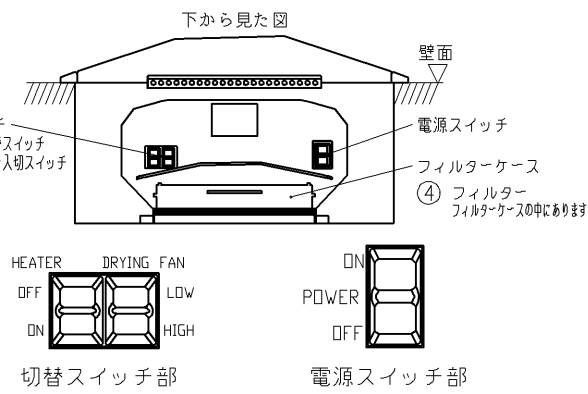
別売品(品番:TYC501型)



＜標準取り付け高さの目安＞

	一般使用	車いす使用	幼児使用
※1	700	500	350
※2	680	480	330
※3	1160	960	810

＜スイッチ部/フィルター部＞



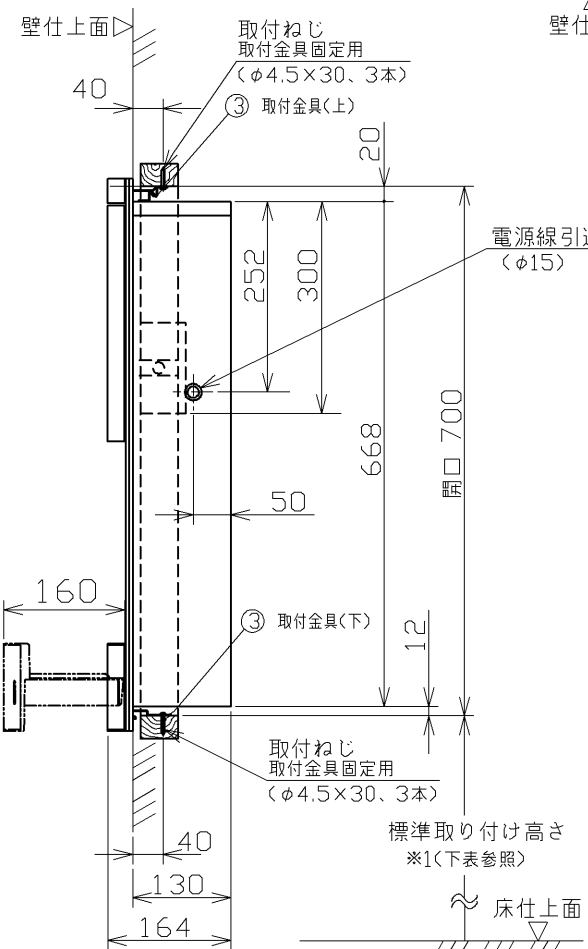
＜電源線引き込み空間確保について＞

＜基本仕様＞  
(寸法は、取付用木枠(別売品TYC501)を使用した場合)

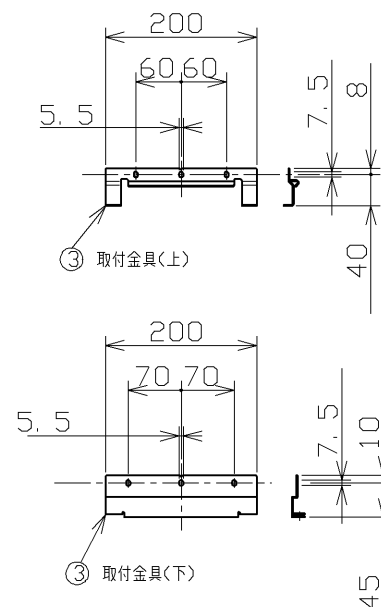
30以上 30以上

電源線引き込みのための空間確保

空間が確保されていないと商品設置時、電源線が損傷し、感電や故障の原因になります。



＜取付用金具＞



電源線引き込みのための空間確保

空間が確保されていないと商品設置時、電源線が損傷し、感電や故障の原因になります。

＜材料＞

図番	各部のなまえ	材質
①	表面カバー	SUS304
②	水受けトレイ	PP(ヘアライン調シール貼り)
③	取付金具(上・下)	SUS304 七=1.5
④	フィルター	ポリウレタンフォーム

＜参考データ＞

運転モード	風量:強	風量:弱
風速 ※3	約100m/秒	約70m/秒
乾燥時間 ※4	約5~9秒	約15~21秒
運転音 ※5	約58dB	約52dB

※3 吹き出し部直下での測定値。  
※4 当社基準による乾燥時間の目安。  
※5 無音室での測定値(前方2m、左右2mの平均値)。

＜施工時の注意＞

- ・屋外や浴室など湿気が多い場所や直接水のかかる場所へ設置しない。火災や感電、故障の原因になります。
- ・腐食性ガスや可燃性ガスなどの雰囲気中へ設置しない。火災や故障の原因になります。
- ・粉塵の多い場所へ設置しない。火災や感電、故障の原因になります。
- ・塩害地域へ設置しない。感電や故障の原因になります。
- ・電源には漏電遮断器を取り付ける。故障や漏電の際に、感電する原因になります。
- ・アース(D種接地)工事がされていることを確認する。アース工事がされていないと故障や漏電のとき、感電する原因になります。アース工事は、お近くの工事店に依頼してください。
- ・船舶・車輦などの一般建物以外へ設置しない。著しく商品寿命を損なう原因となります。
- ・本体は十分強度がある平らで垂直な壁面に確実に取り付け。落下してけがをしたり、破損の原因となります。
- ・取り付け強度に関する施工条件
  - ・取付ねじの引き抜き強度1000N以上。
  - ・合板の場合は、厚み12mm以上。
  - ・タイルやコンクリートの壁面に付ける場合は、樹脂プラグ(現場手配)を使用する。
  - ・簡易パネル、土壁、漆喰、石膏ボード壁の場合は、取付ねじ部分を補強する。
  - ・GL工法などの場合は、下地と仕上げ材の間の充填などで強度を確保する。
- ・埋込代は、壁仕上面から135mm以上確保してください。
- ・商品取付木枠(別売品:TYC501)奥の壁面には、電源線引き込み用の空間を確保してください。
- ・既設壁へ取り付けの際、口30×50の木枠使用の場合、H760×W360×D135以上の壁はつりが必要となります。壁仕上げ材の厚みは、5~30mm、開口はH700×W300に仕上げてください。
- ・ご使用の際、手を激しく動かすなど手の乾かし方によっては細かな水滴が周囲に飛び散ることがありますので、壁材や床材には、耐水性のある材料をご使用ください。
- ・温度の低い雰囲気中では、温風が冷たく感じることがあります。
- ・詳細については別途施工説明書を参照ください。

			単位	名称
			mm	クリーンドライ(高速埋込タイプ)
製図	検図	日付	尺度	品番
田頭	榎沢	11.09.01	1:10	
備考			1/1	TYC310S