

生産中止図面

※定格 AC100V-324W 50/60Hz

2021 / 最低必要水圧0.05MPa(流動時)

0.05MPa以下の場合、ウォシュレットの水勢が弱くなります。

・最高水圧は0.75MPaです

注1：左給水専用です。

注2：75, 100塩ビ管(VU, VP75・100)共用

塩ビ管の排水ソケットとの接合：床仕60mm

*給排水位置が適切でないと、止水栓が製品に干渉することがあります。

*製品背面に電源を設けしないでください。

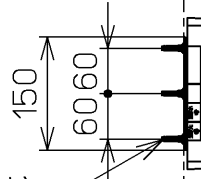
コンセントが製品と干渉し、抜き差しができない場合があります。

*電源コンセントは水や小水がかからない位置に設置してください。

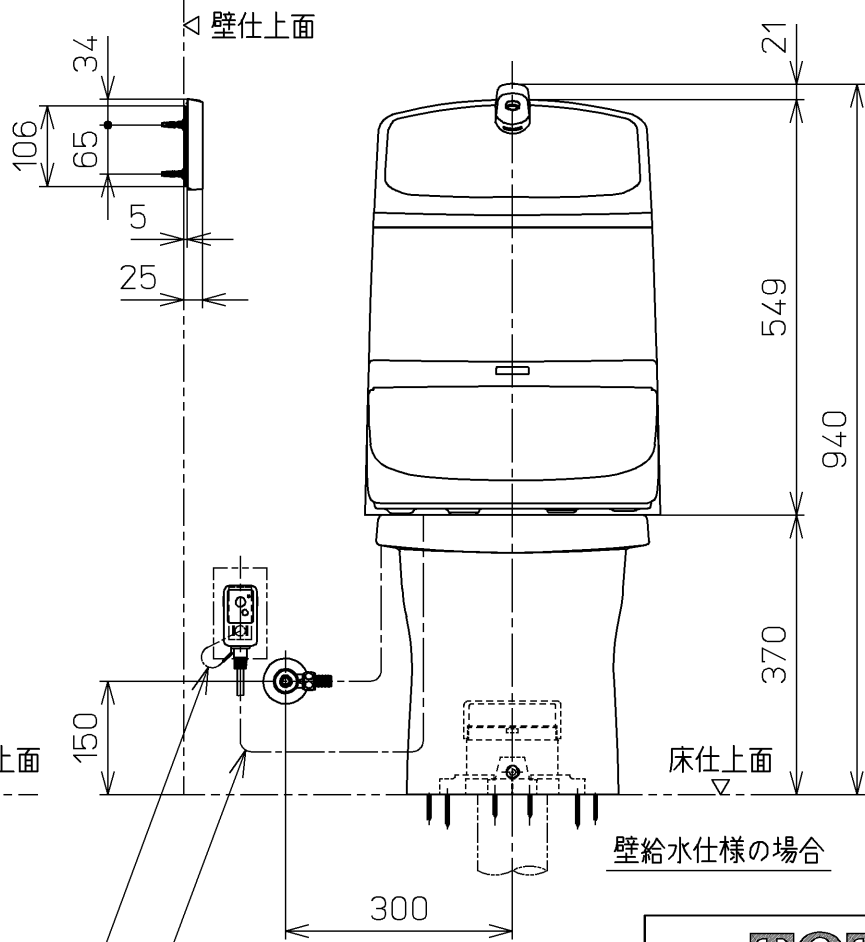
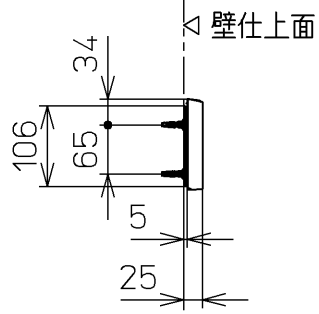
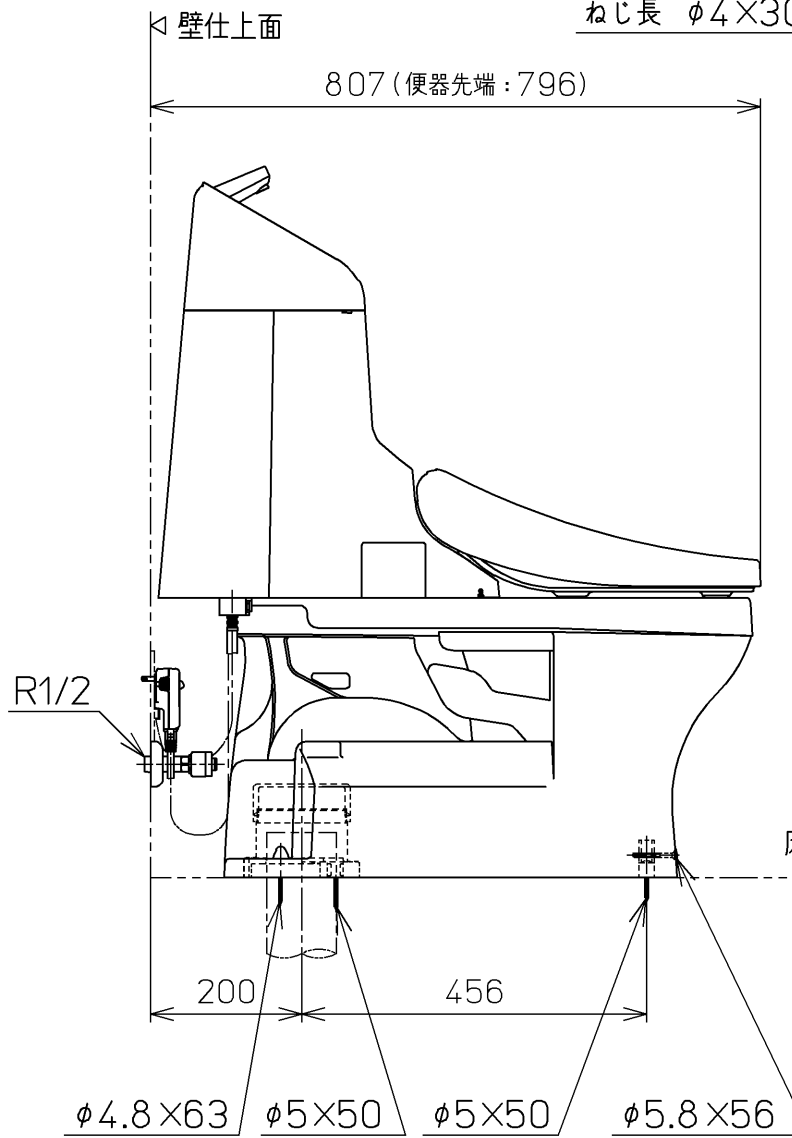
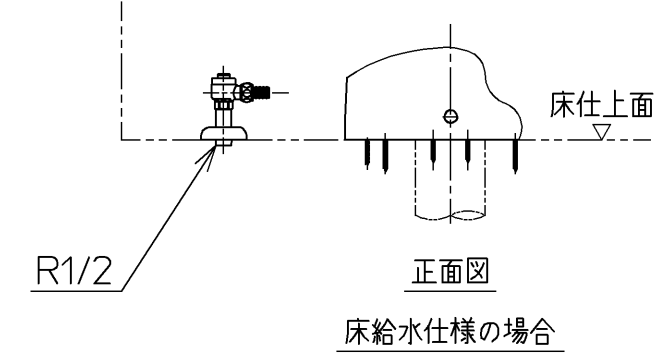
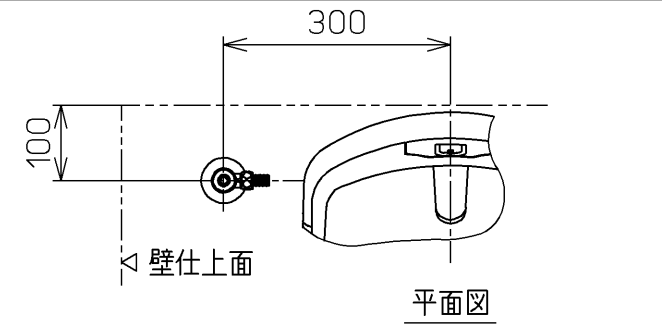
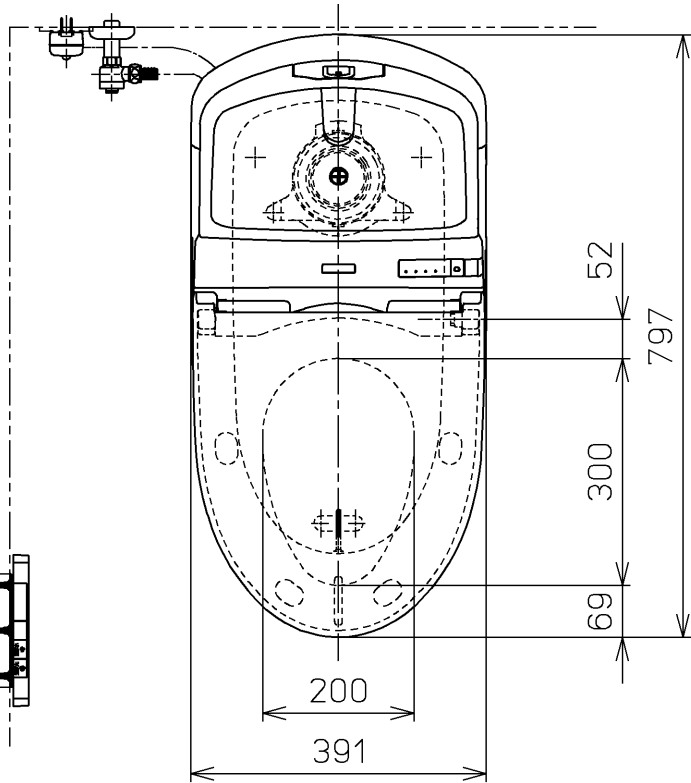
また、壁給水の真下部に電源コンセントを設置したり、給水用ホースと電源コンセントを接触させないでください。感電・発火の原因になります。

*本体左右側面は、給水フィルター・脱臭フィルターお手入れ時の取りはずしなどのため、150mm以上の空間を確保してください。

注3：立て配管などがある場合は、立て配管などから150mm以上の空間を確保してください。

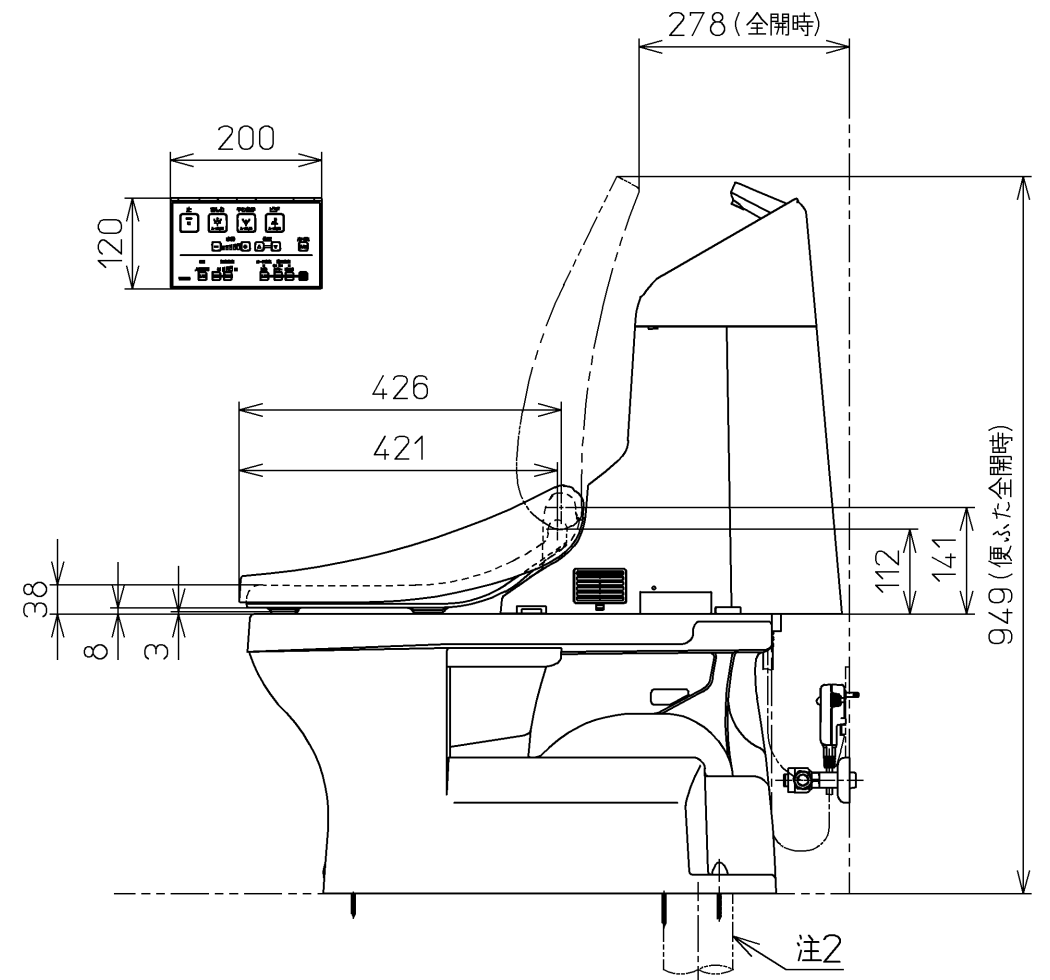


ねじ長 φ4×30(3本)



壁給水仕様の場合

電源コード L=1000
アース線 L=200



注2

TOTO		単位 mm	名称	ウォシュレット一体形 便器HV
製図 奥村富	検図 城戸高田哲	日付 17-11-13	尺度 1 : 10	品番 CES972
備考 手洗いあり 一般地・流動兼用, S排水				図番 CES972=A0100
A3		ページNo.	1-1	(改)