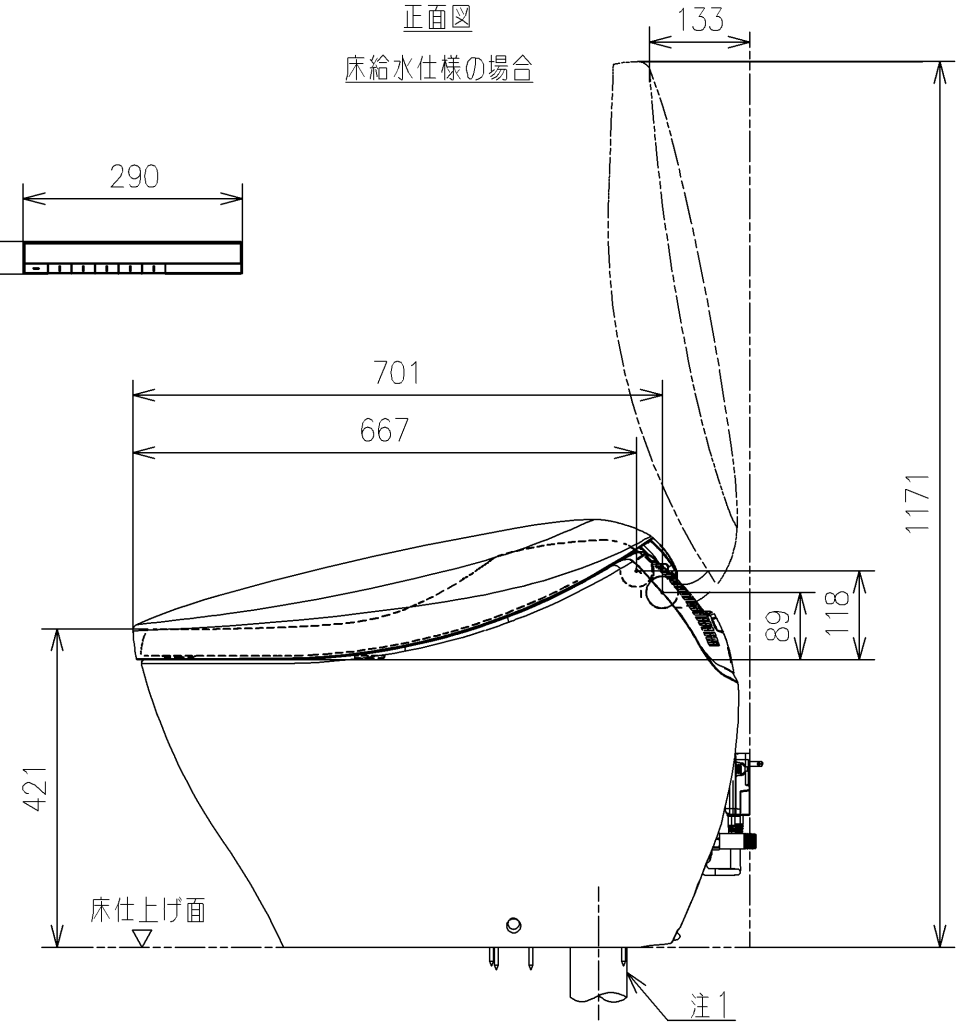
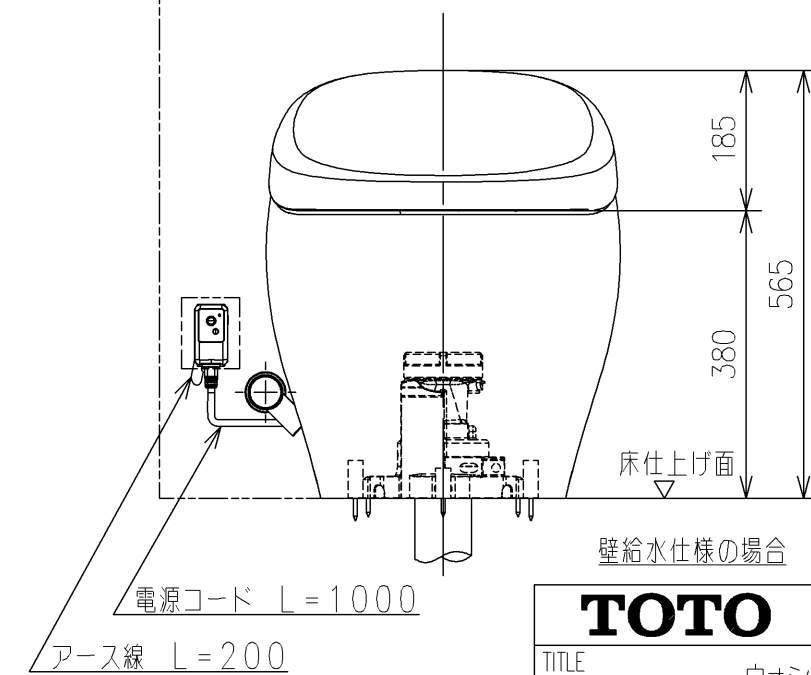
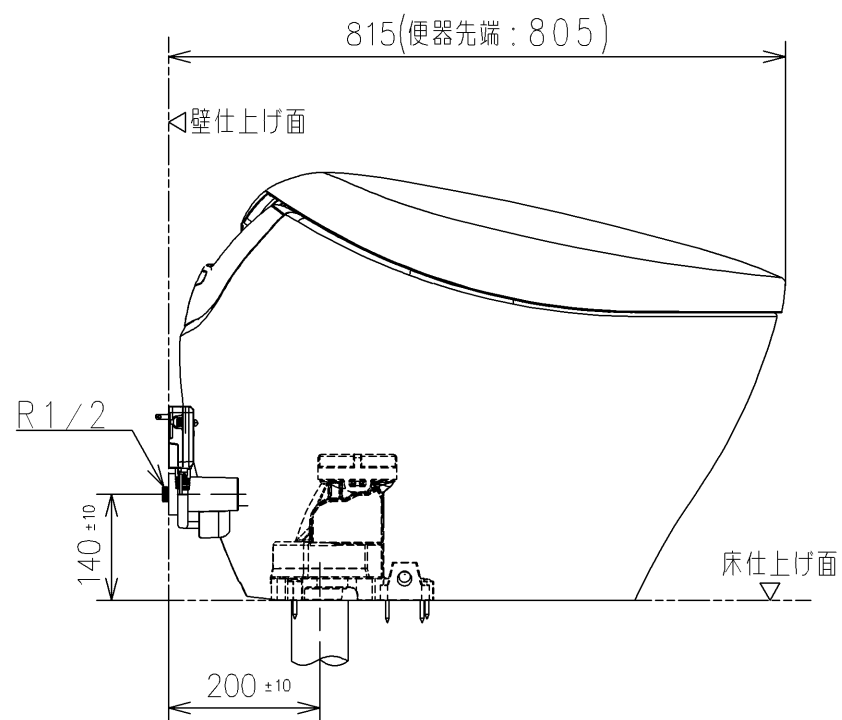
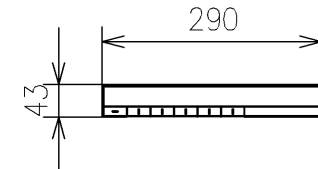
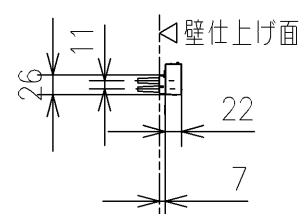
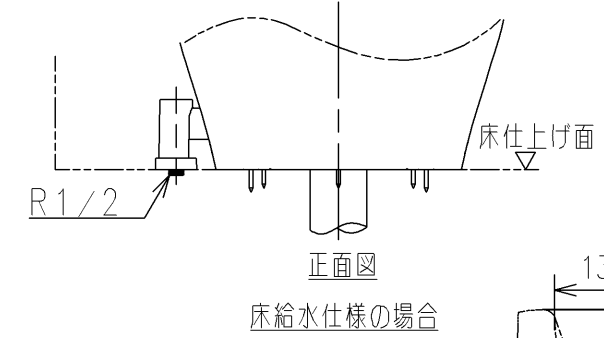
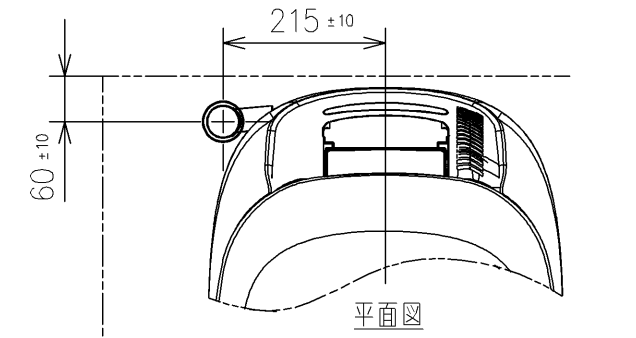
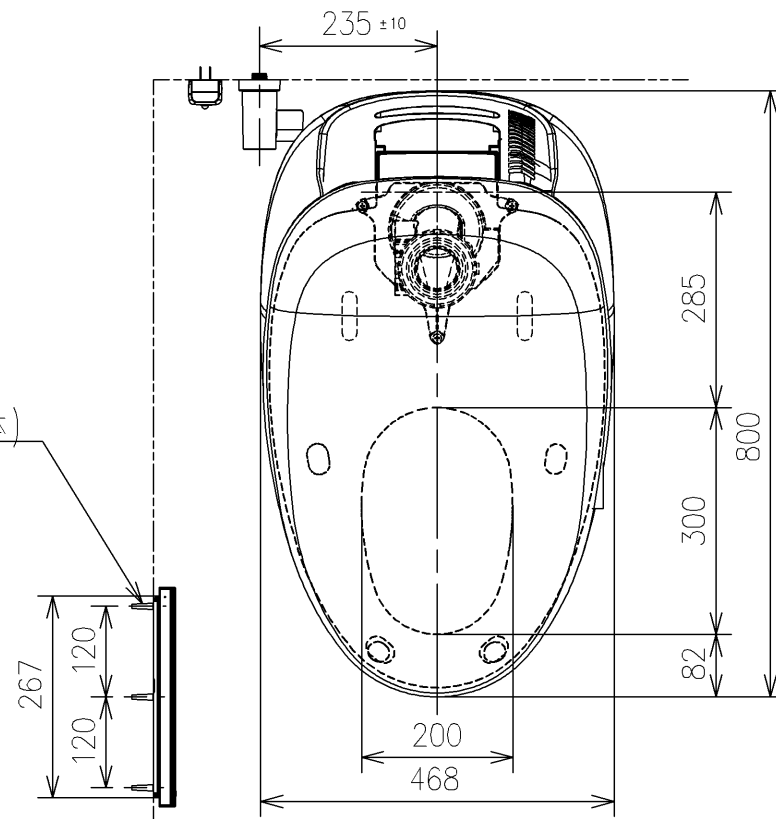


- * 定格：AC100V-1277W 50/60Hz
- ・ 給水には、最低必要水圧（流動時）0.05MPa(10L/min)を確保してください（最高水圧0.75MPa）
- 0.05MPa以下の水圧の場合、ウォシュレットの水勢が弱くなります
- 0.05MPa以下の水圧の場合、便器ボウル面の洗浄能力が低下します
- 注1：75、100塩ビ管（VU、VP75・100）共用
- 塩ビ管の排水ソケットとの接合：床 60 ± 5
- * 窓枠などと便ふたの干渉にご注意ください
- 便ふたが当たって開ききらないことがあります
- * 給排水位置が適切でないと、止水栓が製品に干渉することがあります
- * 製品背面に電源を設けないでください
- コンセントが製品と干渉し、抜き差しができない場合があります
- * 電源コンセントは水や小水がかからない位置に設置してください
- また、壁給水の真下部に電源コンセントを設置したり、給水用ホースと電源コンセントを接触させないでください
- 感電、発火の原因になります

ねじ長 $\phi 4 \times 30$ (3本)



| | | | | | |
|-----------------------|--|------|-------|-------------|------------------|
| TOTO | | UNIT | SCALE | DATE | DRAWN |
| | | mm | 1:10 | 2022-Jun-01 | yamato.nakano |
| TITLE | | | | | CHECKED |
| ウォシュレット一体形便器ネオレスト | | | | | satoshi.takano |
| TOILET BOWL (NEOREST) | | | | | APPROVED |
| REMARKS | | | | | kenichi.nakamura |
| | | | | | ITEM NUMBER |
| | | | | | CS902BK |