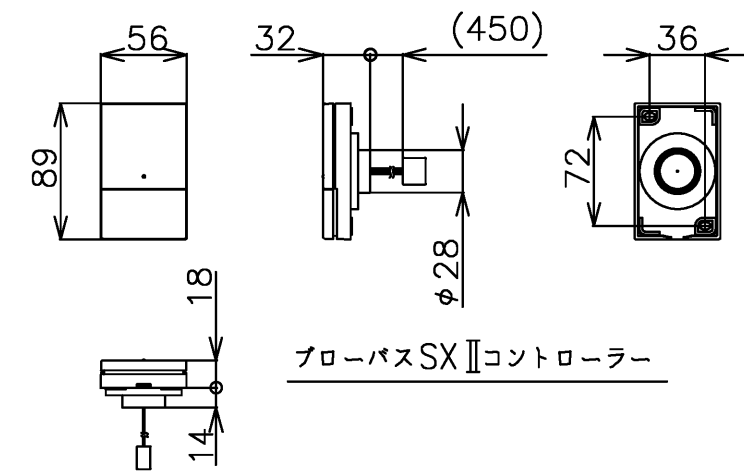
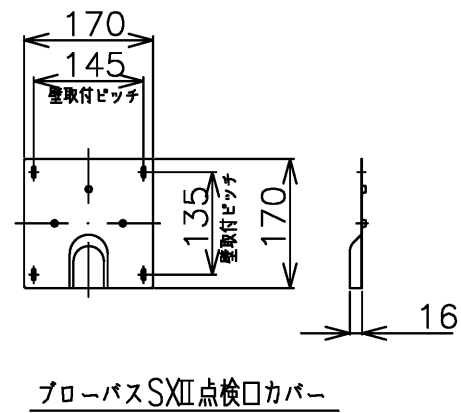


セット明細		
品番	個数	名称
PNQ1300RJ2	1	ネオマーパバス(フローバスSXII)
PRB810#ZS	1	フローバスSXII機能ユニット部
色番	色彩	備考
#MNN	ムーンホワイトN	
#MRN	ムーンピンクN	
#MGN	ムーングリーンN	
#MCN	ムーンブラウンN	

※SX II機能ユニットについては、浴槽とは別に発注が必要です。
 ※SXII機能ユニットについては、100V15Aの専用コンセントが1個必要です。
 ※排水金具は間接排水専用です。直接排水の場合は特殊品対応となります。

図名		ネオマーパバス 1300サイズ		尺度 1/15	
年月日		製図 中田		図番 上記セット明細参照	
26.04.01		検図 林堂 三上		TOTO	

品番	PRB810#ZS
定格電圧	AC100V
定格周波数	50Hz / 60Hz (共用)
定格消費電力	360W (15A専用配線)
電源コード長さ	2m
対応コンセント	アースターミナル付防雨形コンセント (D種接地工事)
同梱品	フローバスSXII点検口カバー (必要壁開口径 φ110~φ120)



図名		ネオマーバス		尺度	1:10
年月日		製図	中田	検図	林堂 山田
24.12.09				1/2参照	
					TOTO