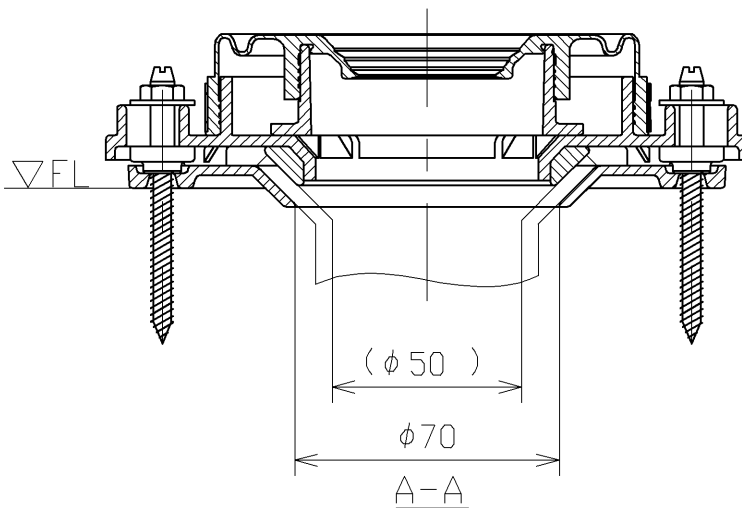
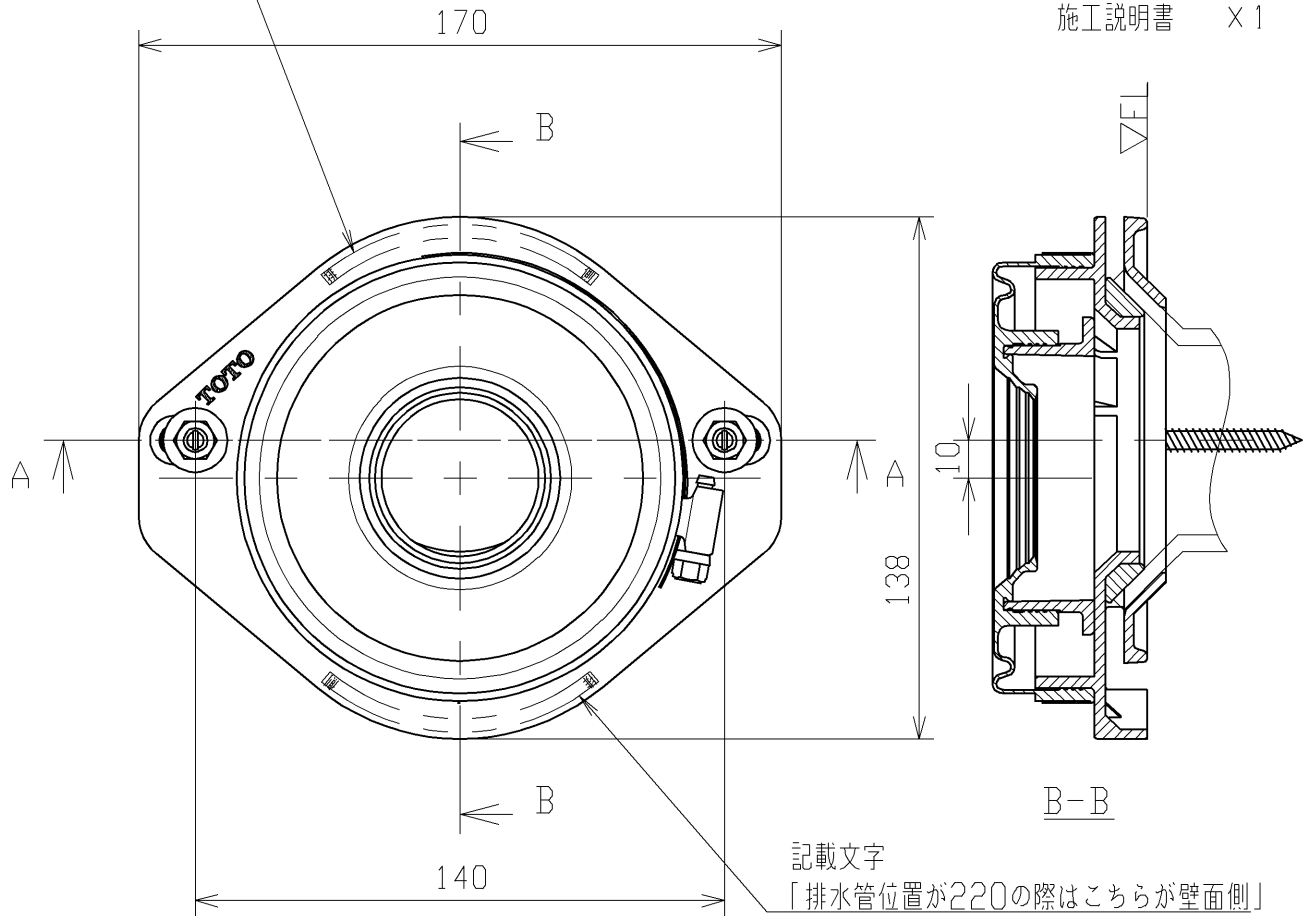


<梱包数>

- 固定具類 × 1
- フランジ × 1
- 排水ソケット × 1
- Pシール × 1
- 施工説明書 × 1

記載文字  
「排水管位置が200の際はこちらが壁面側」



<b>TOTO</b>			単位 mm	名称
製図 米	検図 稲垣 新川	日付 18/08/27	尺度 1: 2	床排水ソケット (50鉛管用)
備考				品番 T64S1W
				図番 T64S1W=D2
A4		ページNo.	1 / 1	(改)