

生産中止図面

2016/03

温度調節ハンドル

切替ハンドル
(シャワー/スパウト)

スパウト回転
角度規制無し

シルバーメタリック調

エアインシャワー(節水)

TOTO

シルバー(L=1600)

グレー

安全ボタン
(グレー70)

TOTO

湯側

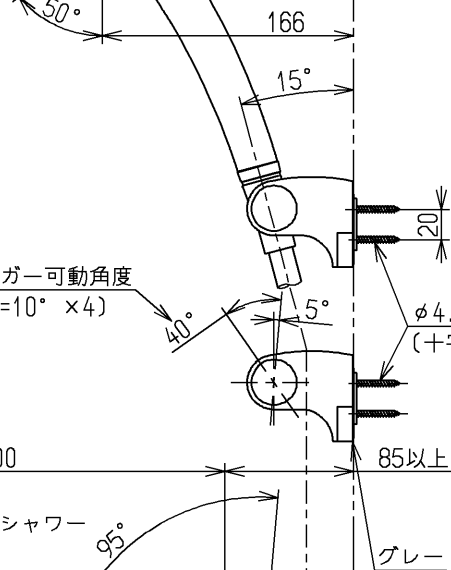
120(出荷時)
又は、100~120
又は、85

水側

168

シャワーハンガー可動角度
5段階調節式(P=10°×4)

W.L



φ4.5×38
(十字穴付きタッピンねじ)

85以上

グレー

シャワー

95°

スパウト

15°

取付穴φ25±2

(最大28.5)

PJ1/2

仕様		
用途	一般住宅用	
給水圧力	最低必要水圧	0.07MPa(流動時)
	最高水圧	0.75MPa(静止時) ※快適にお使いいただくためには、0.2MPa程度の圧力をおすすめします。
使用可能水質	水道水または飲用可能な井戸水	
使用環境温度	-20~40℃(0℃以下は水を抜いた状態)	
最高給湯温度	85℃	
特記事項	(1)湯圧が水圧より高くないように設定してください。 (2)給湯温度は、使用する温度より10℃以上高く設定してください。 (3)やけど防止のため、給湯機の給湯温度は60℃を超えない設定をしてください。 (4)快適な吐水温度を確保するために50℃~60℃設定をおすすめします。 (5)湯水を逆に配管しないでください。 (6)浴室内などでスチームをご使用の際は、器具内の圧力上昇でハンドルの動きが悪くなる場合があります。	

節湯
B

節湯
B1

シャワーには60℃以上の熱湯を通さないでください。

水道法適合品(JIS)			
TOTO		単位 mm	名称 台付サーモスタット混合水栓
製図 小林	検図 植村	日付 16.03.30	尺度 1:5
備考 逆止弁付			図番 TMGG46ECZ