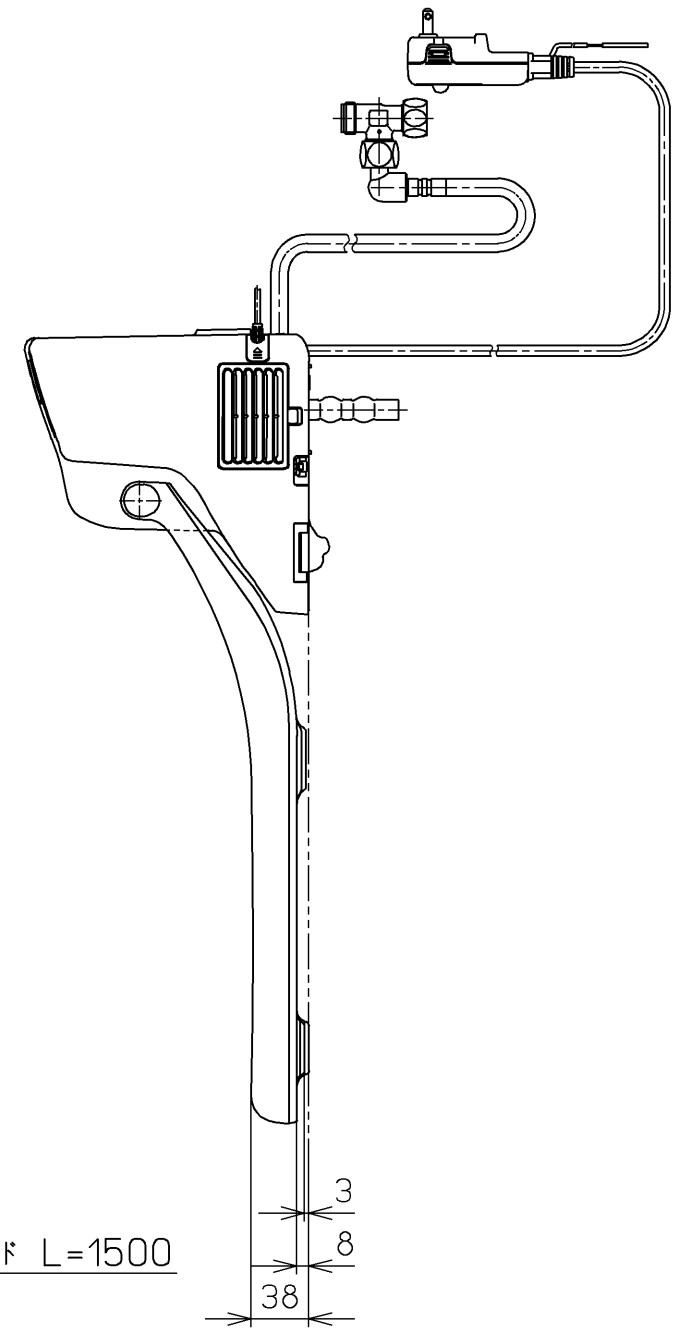
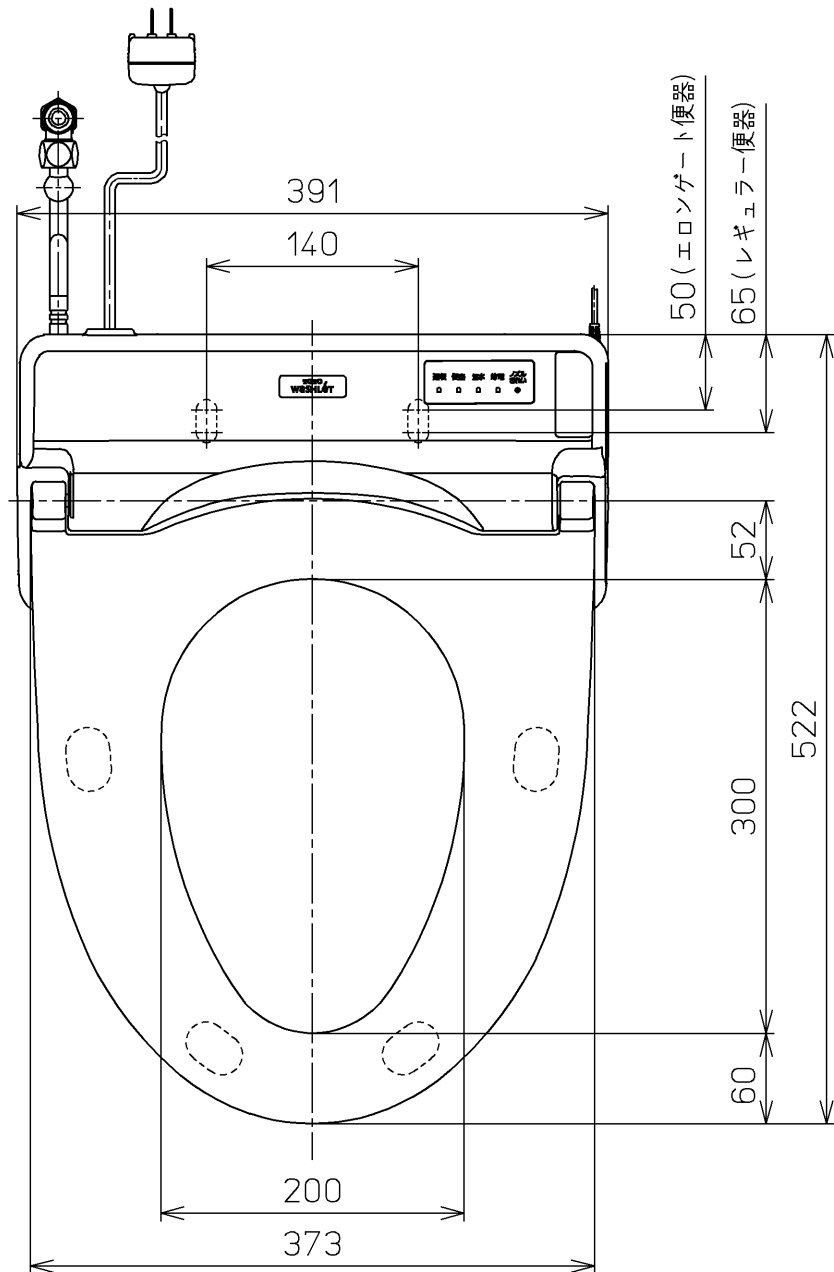
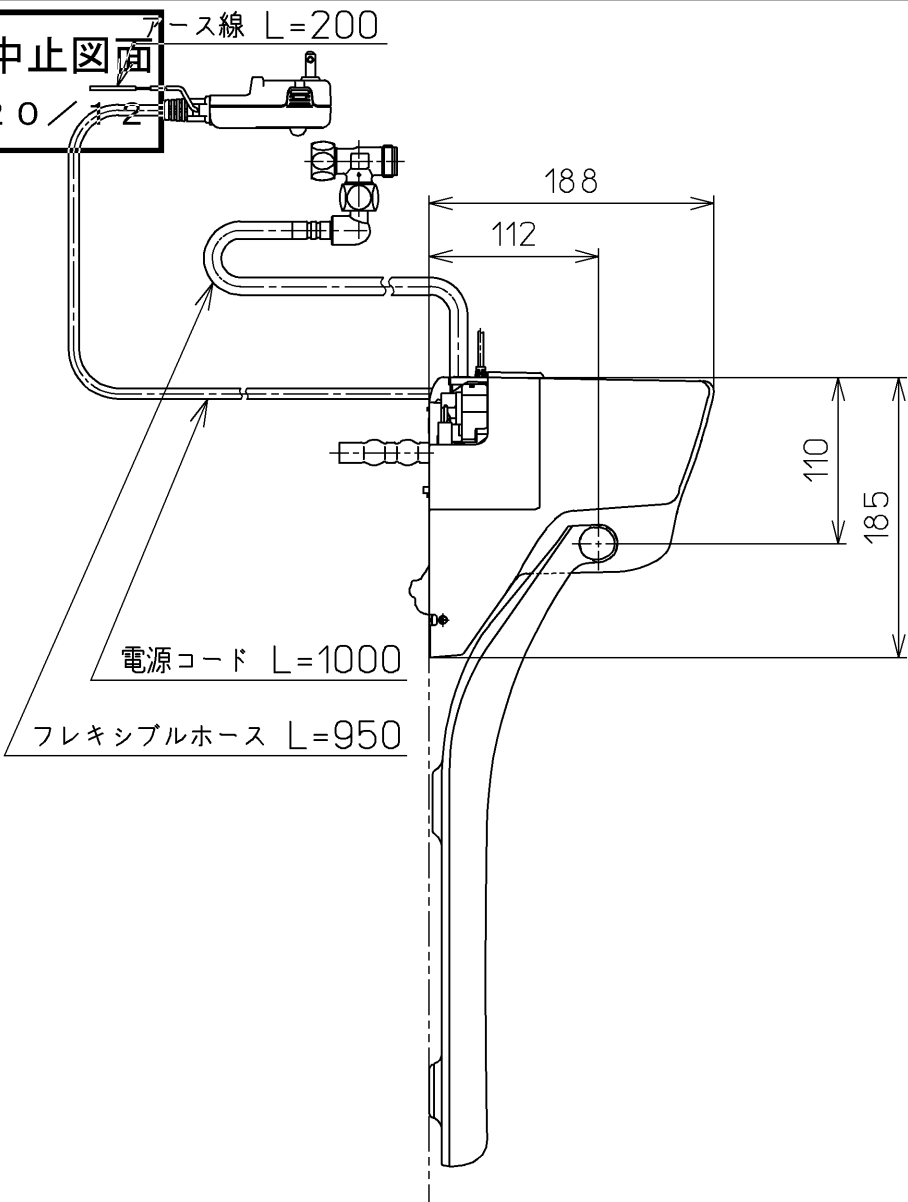
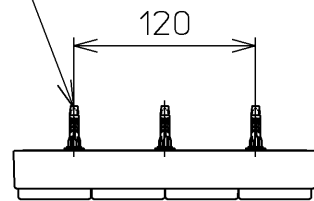


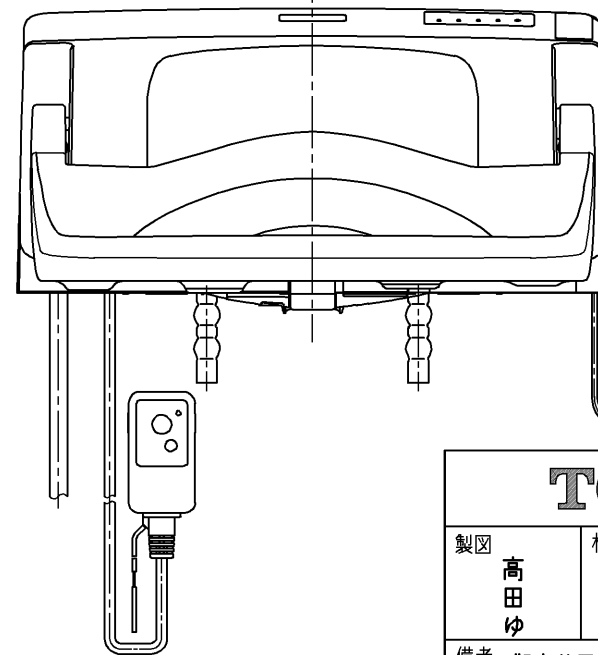
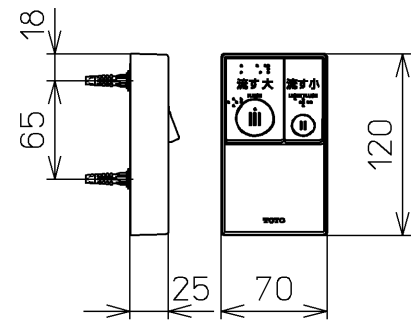
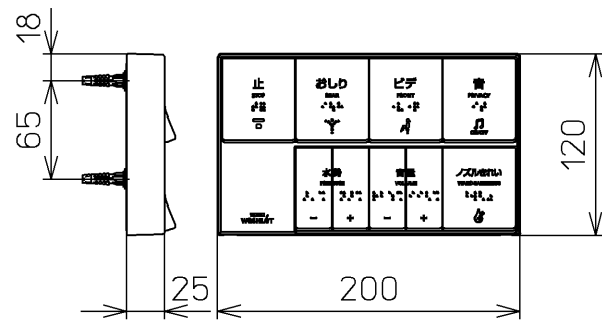
生産中止図面
2020/12



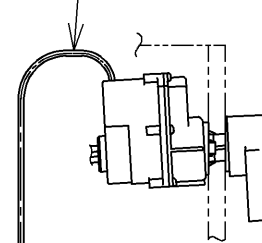
ねじ長 φ4×30(3本)



ねじ長 φ4×30(2本)



便器洗浄コード L=1500



*定格 : AC100V-316W 50/60Hz

TOTO		⊕ ⊖	単位 mm	名称 洗淨脱臭暖房便座
製図 高田 ゆ	検図 高田 哲 山 川	日付 15-12-09	尺度 1 : 5	品番 TCF5533AUP
備考 擬音装置付き 便ふたなし 本体着脱部金属製				図番 TCF5533AUP=A0100