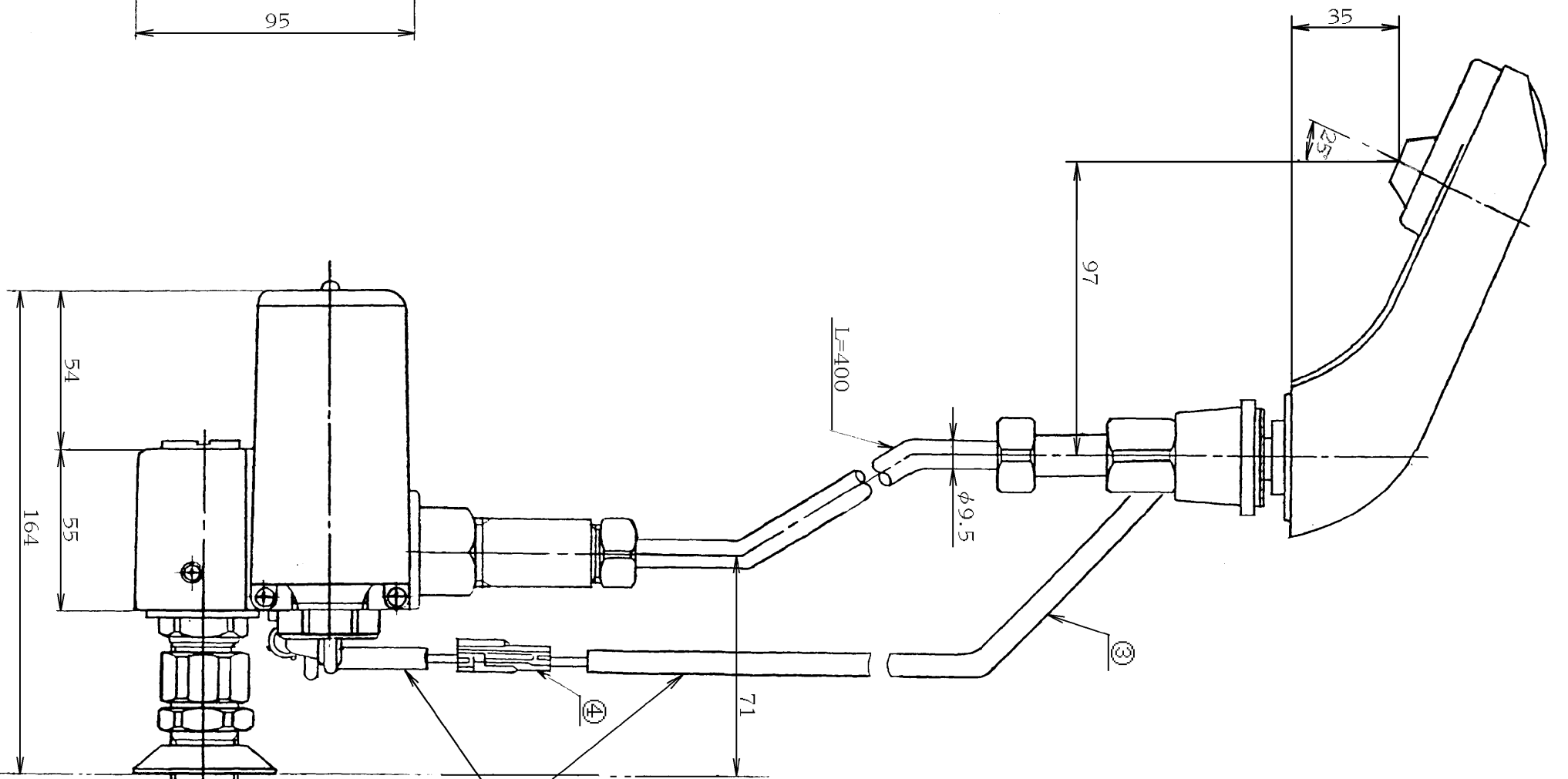
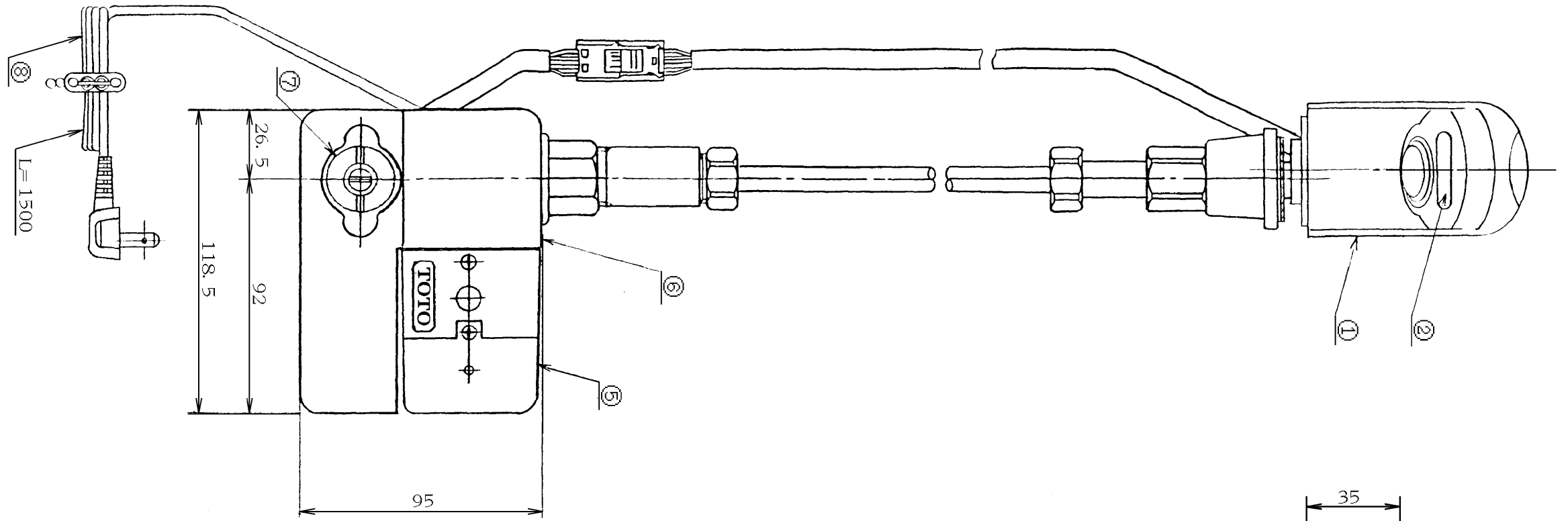


生産中止図面

1996/04



No.	各 部 名 称	No.	各 部 名 称
①	スバカト	⑤	コントローラ
②	光電センサー	⑥	駆動部
③	センサーコード	⑦	ストレーナ付止水栓
④	センサーコネクタ	⑧	電源コード

W. L.

PJ1/2
(JIS B 2061)

L=700

東陶機器株式会社

第三角法

単位
mm

名称

自動水栓

製図

平田

検図

福谷 松井

日付

2.11.1

尺度

1:2

品番

TEL11BRX

備考

日本水道協会検査品