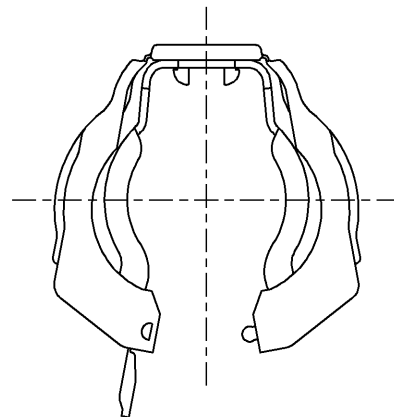
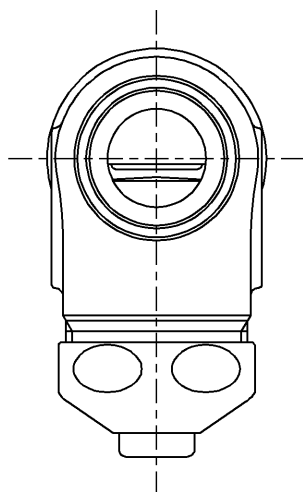
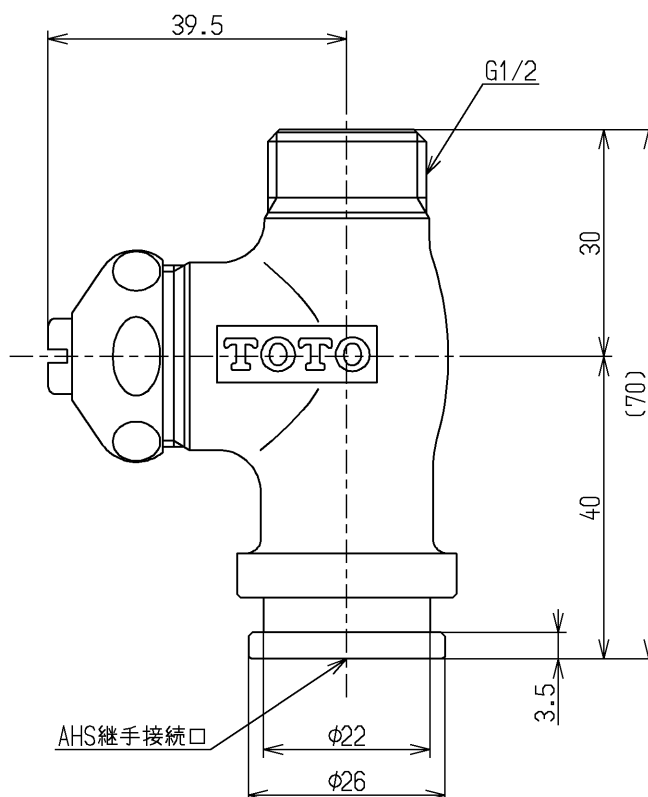
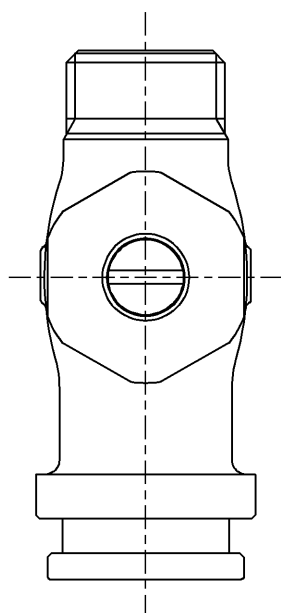


生産中止図面

2013/04



クイックファスナー



樹脂管として取付け可能なものは以下の通り
尚、樹脂管の性能に関しては配管メーカーに確認して下さい

- ・ JIS K 6769 架橋ポリエチレン管
- ・ JIS K 6787 水道用架橋ポリエチレン管
- ・ JIS K 6778 ポリブテン管
- ・ JIS K 6792 水道用ポリブテン管

取付けには別途『AHS継手』が必要です

配管王対応

水道法適合品

| | | | | |
|-------------|----------|----------------------|-----------|---------------------|
| TOTO | | | 単位 mm | 名称 |
| 製図 朝原 | 検図 中島 | 日付 前田 13.04.16 | 尺度 1:1 | ストレート形止水栓13 (共用) |
| 備考 | | | | 図番 TSA4BFRKX |