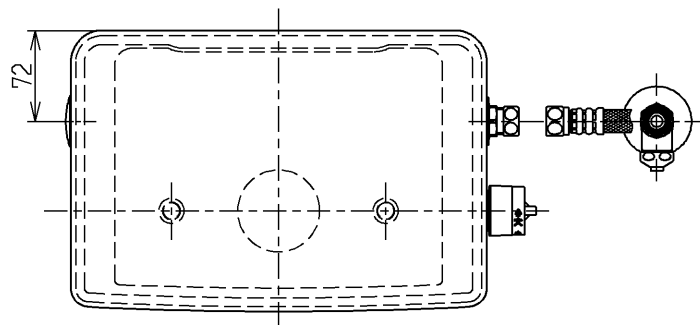
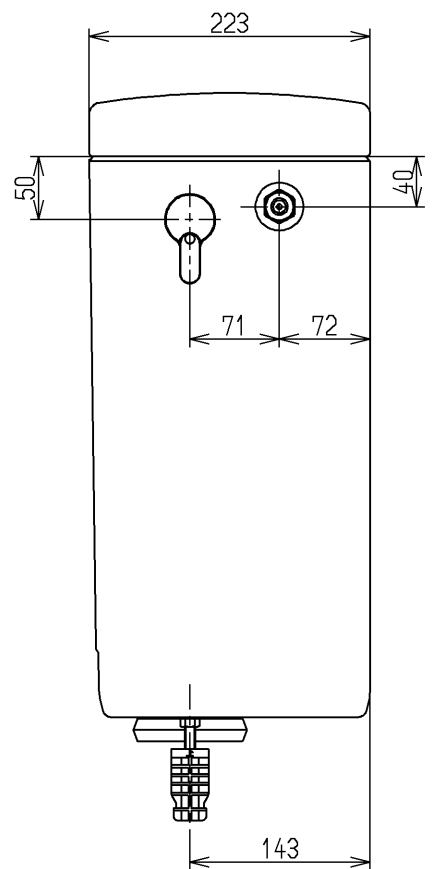
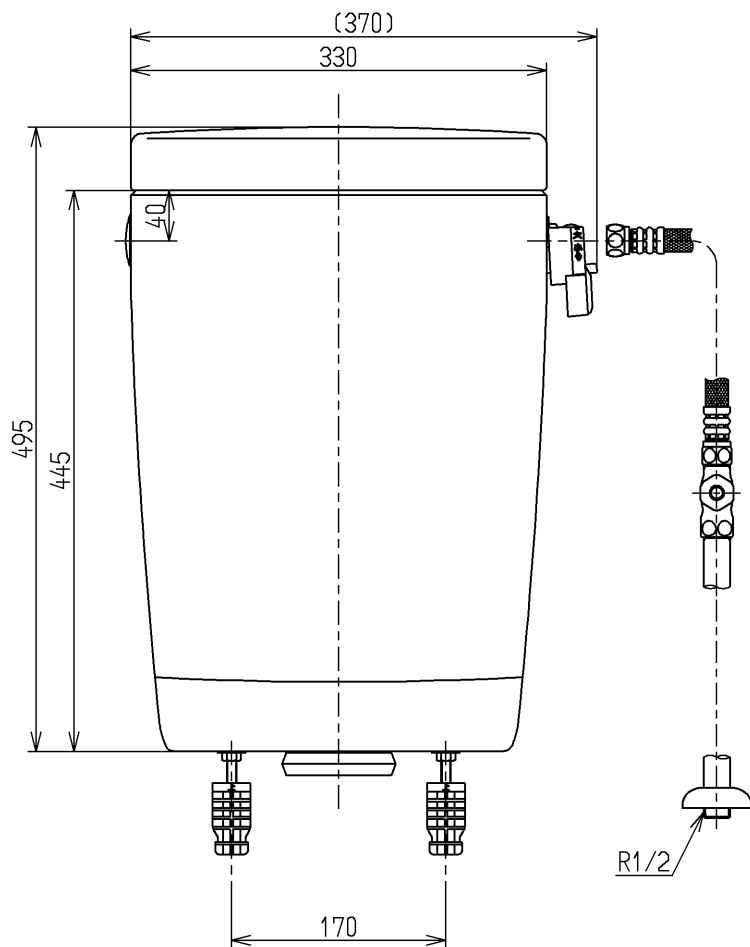


生産中止図面

2018/05



- <付属品>  
 レバーハンドル × 1  
 取付金具 × 1  
 止水栓 × 1



<b>TOTO</b>			単位 mm	名称
製図 植木	検図 米	日付 新川	尺度 1:6	密結タンク
備考 防露式、寒冷地水抜用				図番 SS670BNCR