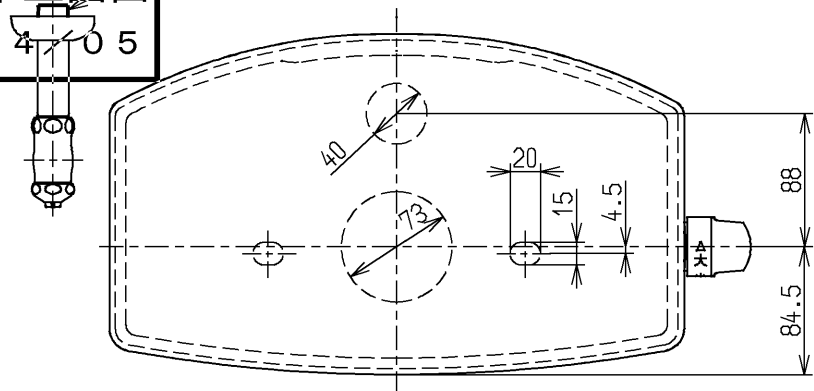


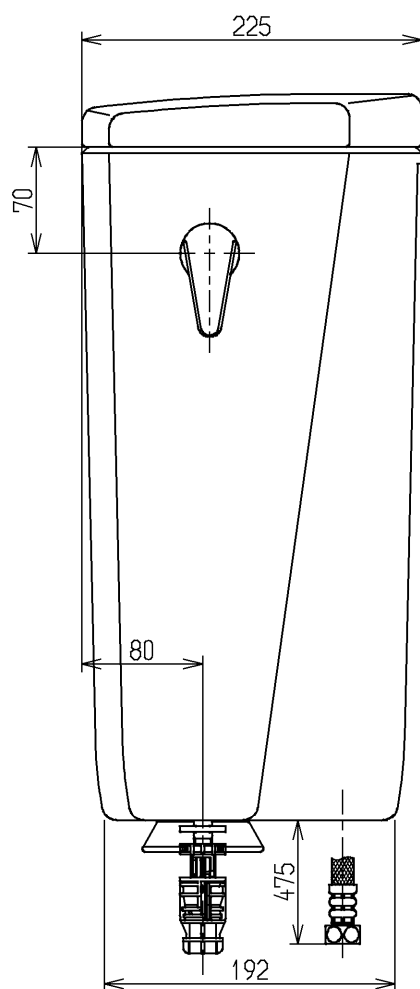
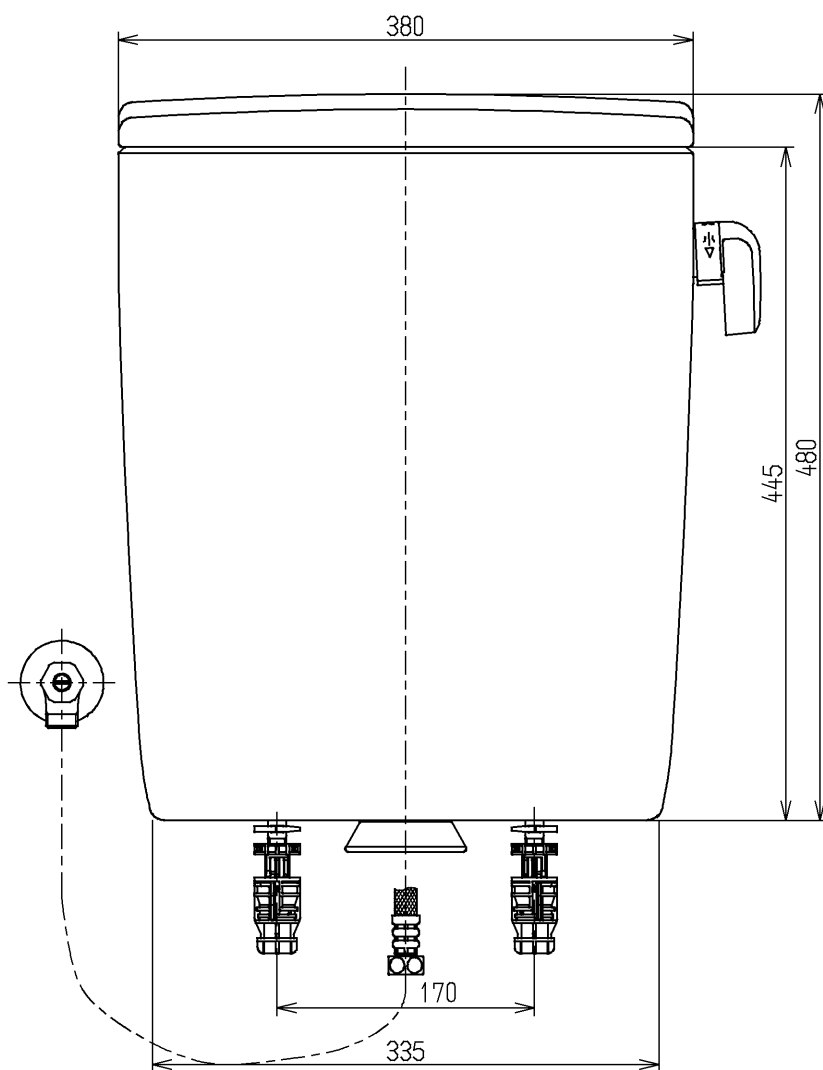
生産中止図面

2004-05



<付属品>

- ボールタップ × 1 式
- 排水弁 × 1 式
- レバーハンドル × 1 式
- 取付金具 × 1 式
- 止水栓 × 1 式



止水栓は床、壁共通使用可。

※ 当該品は「セフィオンテクト品」標準ですが、ディープカラー3色 (#DB9, #DR9, #N5) のみ「セフィオンテクトなし品」となります。

			単位	名称
			mm	
製図	検図	日付	尺度	図番
稲垣	竹中	松井	1:5	
備考				SH90BA