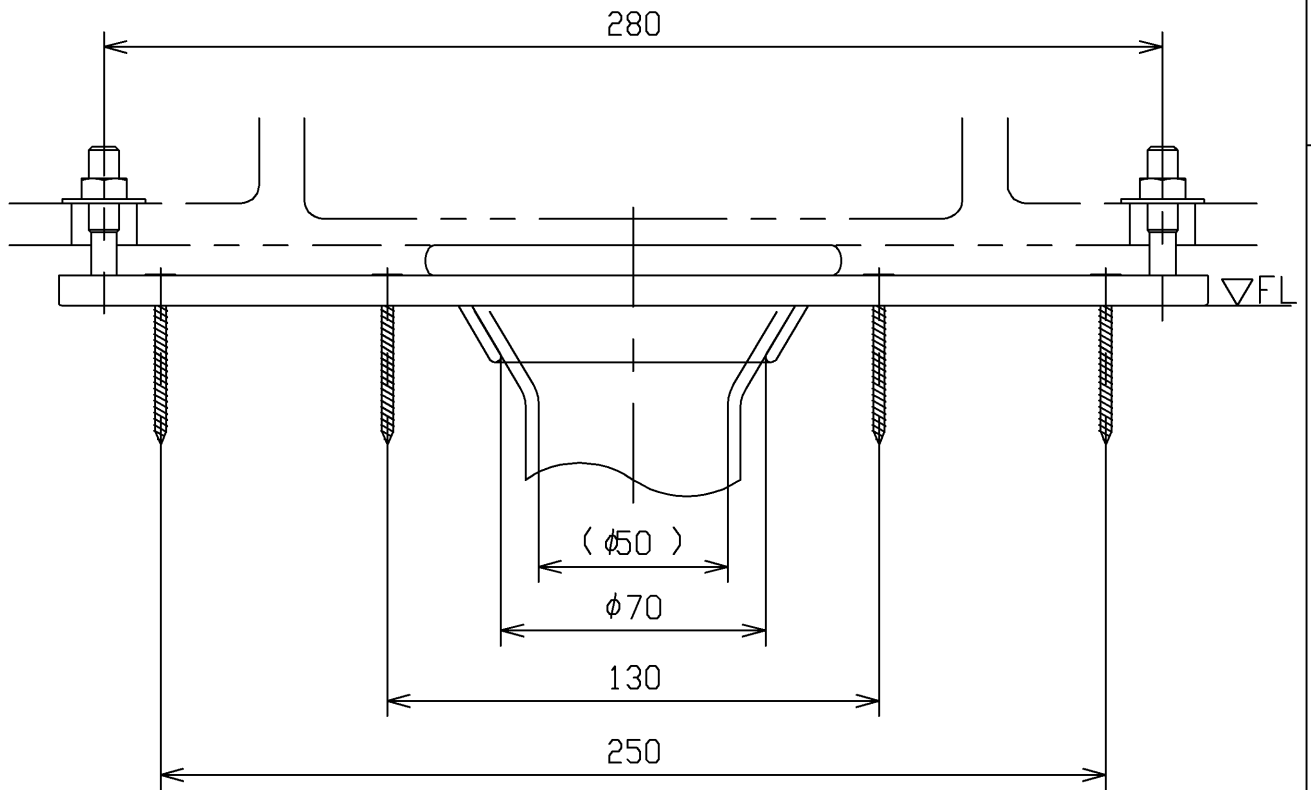
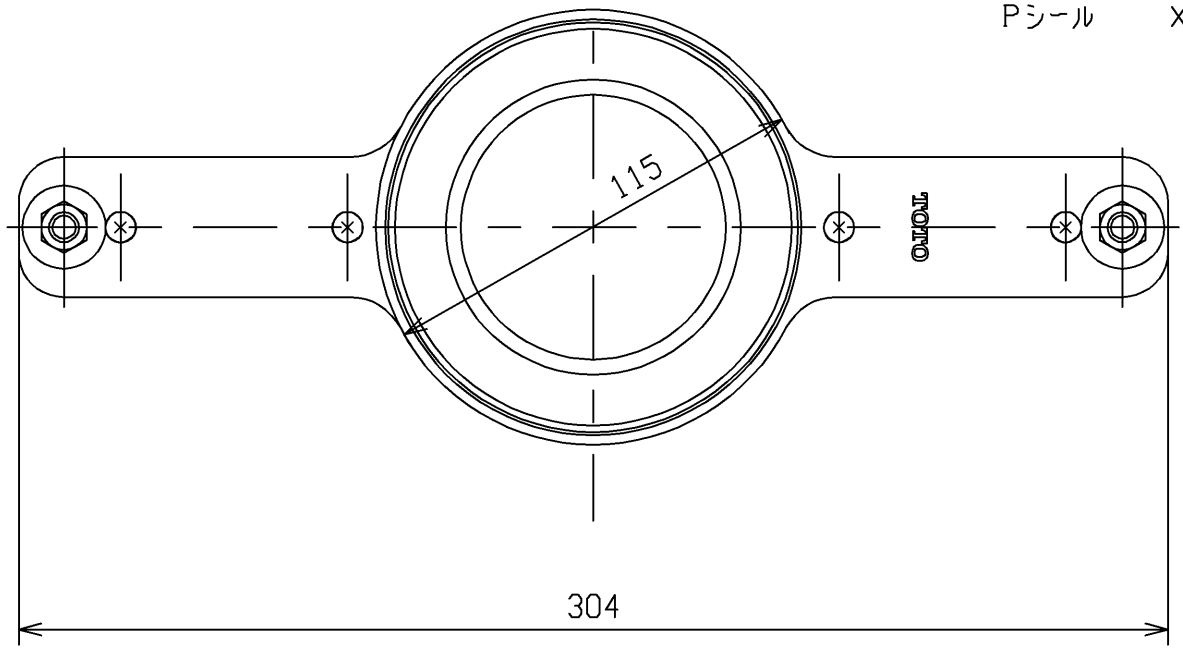


〈梱包数〉

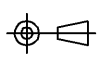
固定具類 X1

床フランジ X1

Pシール X1



TOTO



単位
mm

名称

床排水フランジ(50用)

製図

米

検図

稲垣

新川

日付

18/08/27

尺度

1:2

品番

T64HW

備考

鉛管、塩ビ管用

図番

T64HW=D2

A4

ページNo.

1/1

(改)