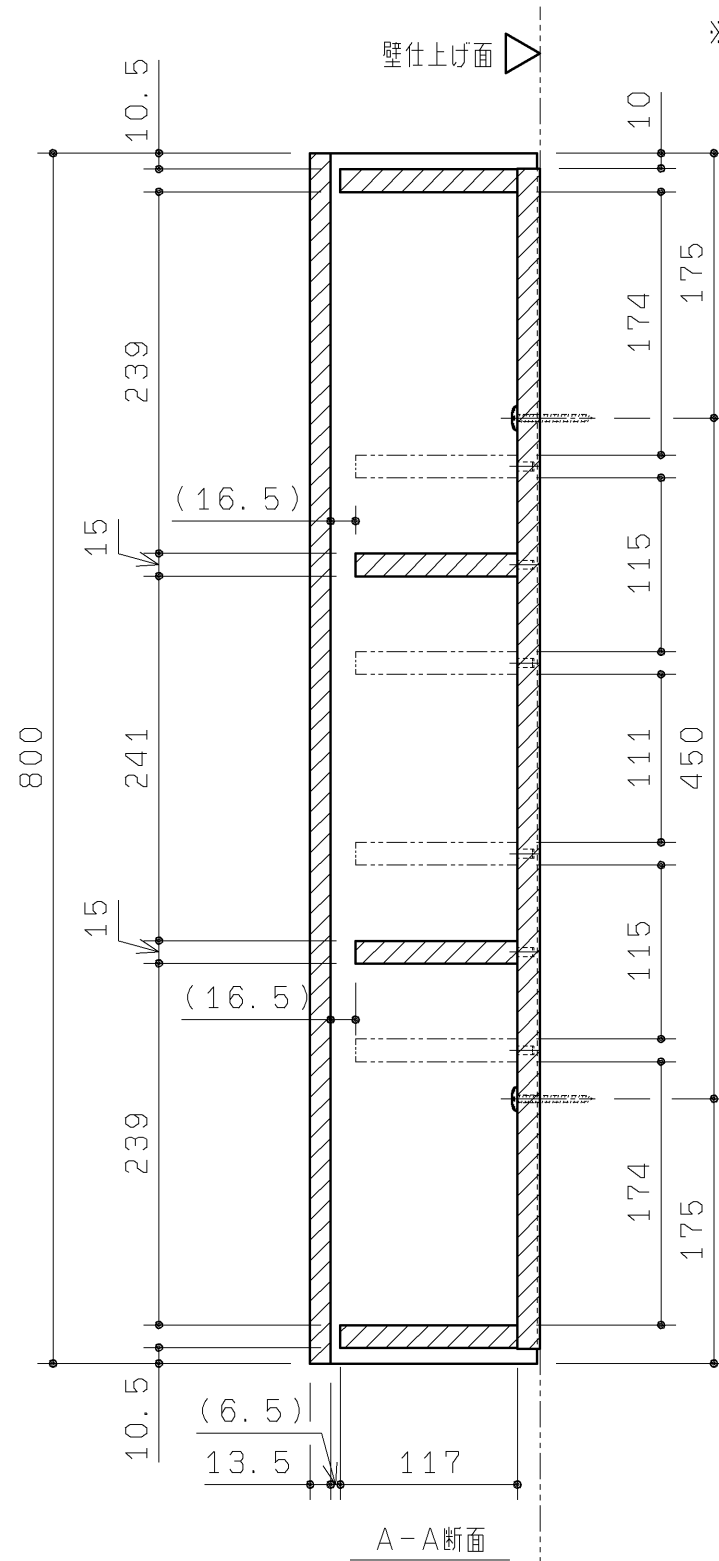
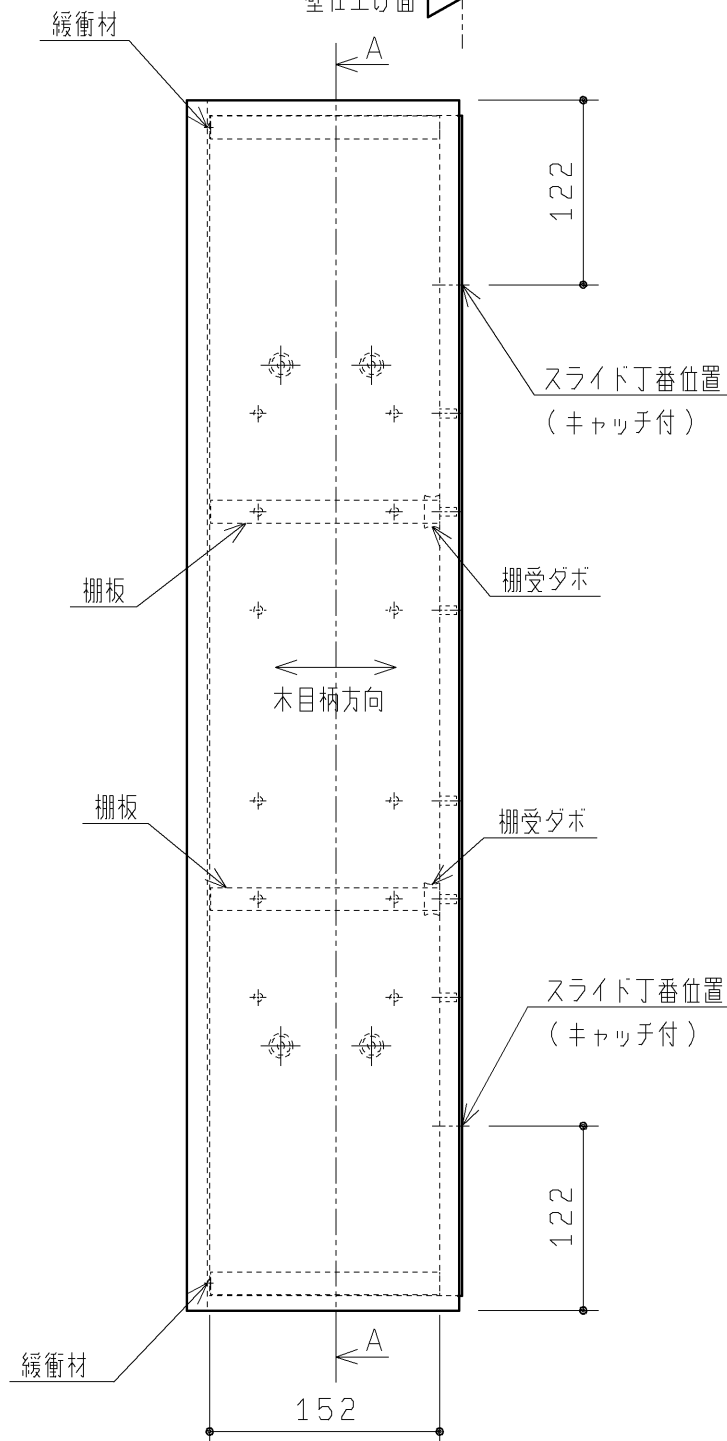
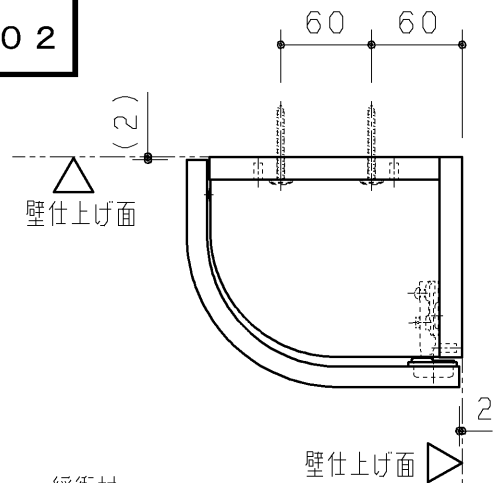


生産中止図面

2020/02

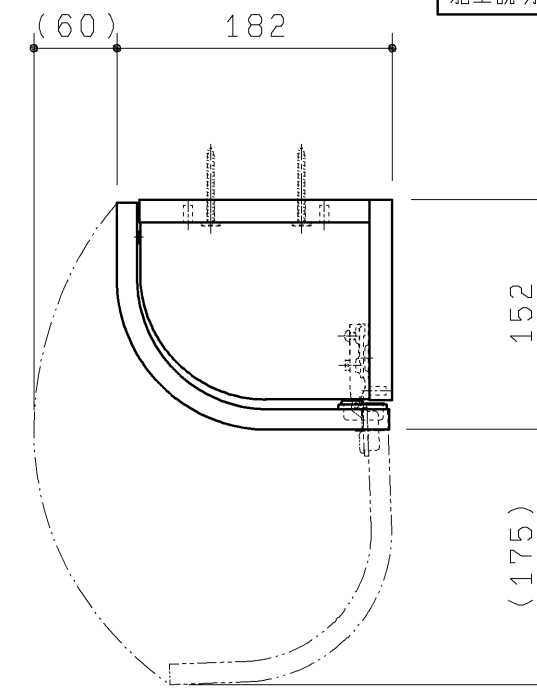


※二点鎖線は、棚板設置可能位置を示す

品番	扉表面色	扉表面仕上げ	扉裏面色	扉裏面仕上げ	キャビネット本体色	キャビネット本体表面仕上げ
UGW180S#NW1	ホワイト	コート紙	ホワイト	コート紙	ホワイト	コート紙
UGW180YS#EL	ライトウッドN					
UGW180YS#MW	ダブルブラウン					
UGW180YS#EW	ホワイトウッド	オレフィンシート				
UGW180YS#EM	ミディアムウッドN	コート紙				
UGW180YS#ML	ミルベージュ	コート紙				
UGW180YS#MR2	ミディアムフローチェリー	オレフィンシート				
UGW180S#WWS	グレイススーパーホワイト	塗装	グレイススーパーホワイト	塗装		

20.02廃番

付属品	数量
特殊+4.5X50TPねじ	4本
化粧キャップ(白) PE	4ヶ
棚板S MDF t15	2枚
棚受ダボ PP	2ヶ
取扱説明書	1部
施工説明書	1部



扉開口状態図

※扉開閉のため、吊元と反対側に60mm以上の空間が必要です。
 ※扉開閉のため、吊元側に175mm以上の空間が必要です。
 ※製品の天地を逆にすることにより、右壁取付、左壁取付に対応できます。
 ※図は、左壁取付の場合を示します。

TOTO		第三角法	単位 mm	名称 コーナー収納キャビネット (スリム(露出)タイプ)
製図 谷口明	検図 廣田	日付 19.12.02	尺度 1:5	品番 UGW180S #/UGW180YS #
備考 キャビネット本体・扉材質：MDF				図番 UGW180S #