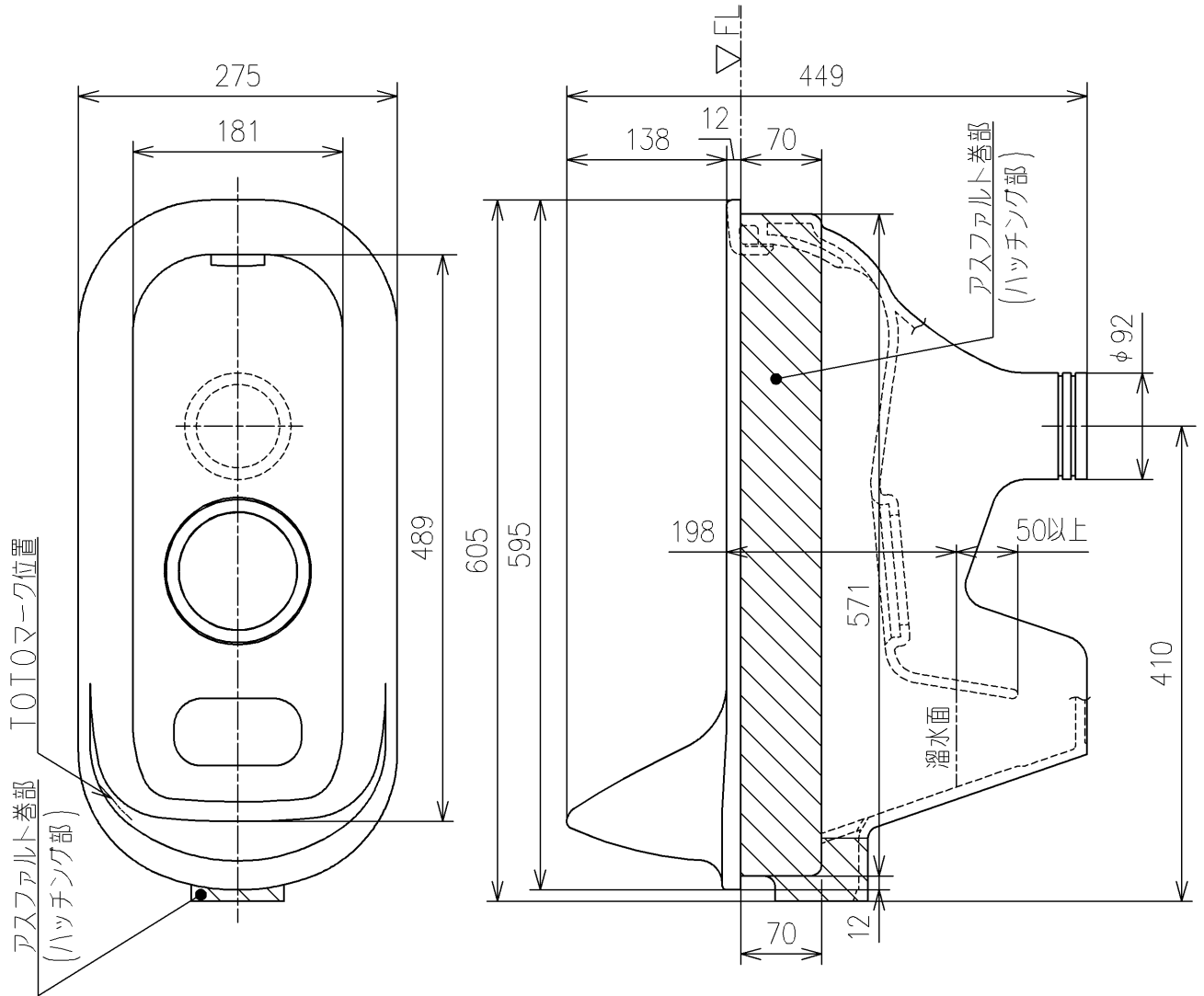


<付属品>
掃除口一式 (ユニット) ×1

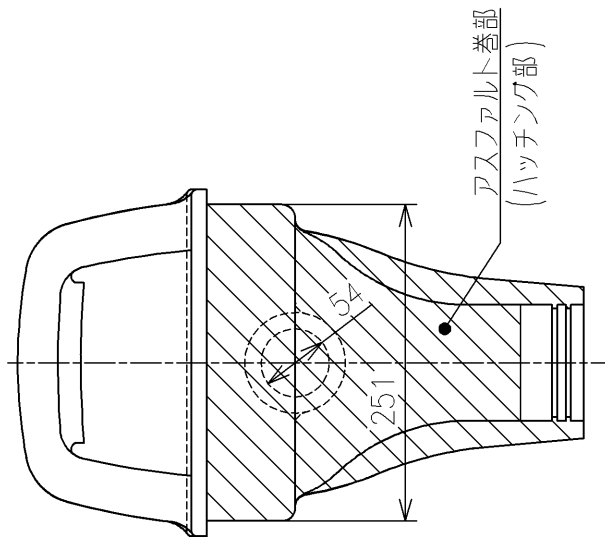
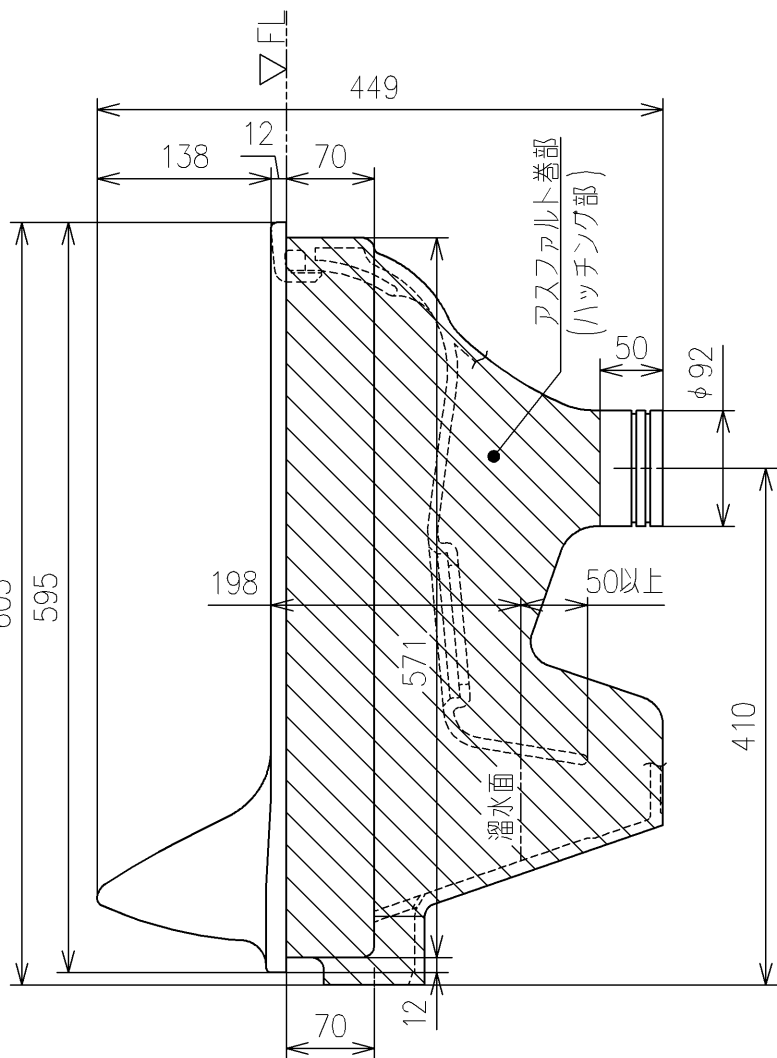
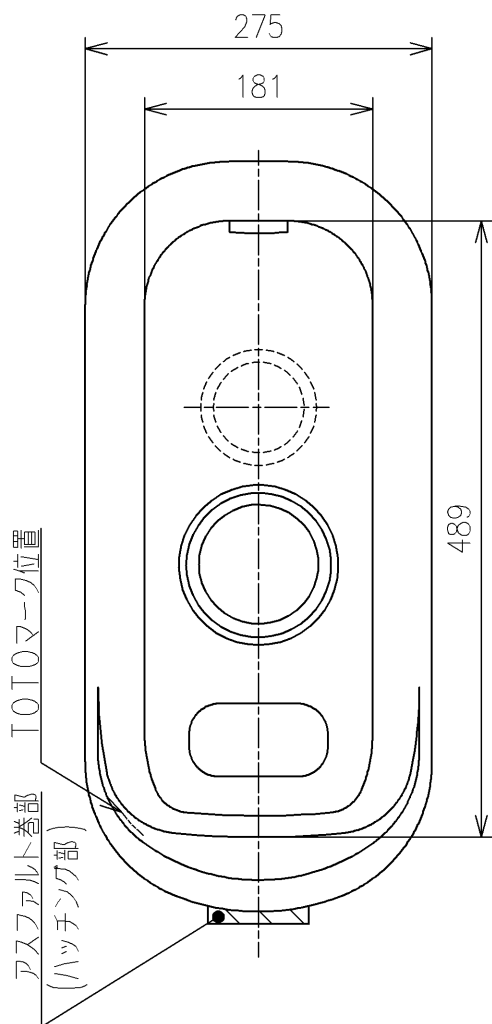


			単位	mm	名称
			尺度		
製図	検図	日付	尺度	品番	C756C
米	稻垣 新川	19/03/27	1 : 6	図番	C756C=D2
備考 エロンゲートタイプ					

<付属品>
掃除口一式 (ユニット) ×1

<注記>

1. 本図はアスファルト全巻ぎ品を表しています。
発注の際は、色番の後に Z が必要です



TOTO



単位
mm

名称

掃除口付床下給水和風大便器

製図

米

検図

稻垣

新川

日付

19/03/27

尺度

1 : 6

品番

C756C

備考

エロンゲートタイプ

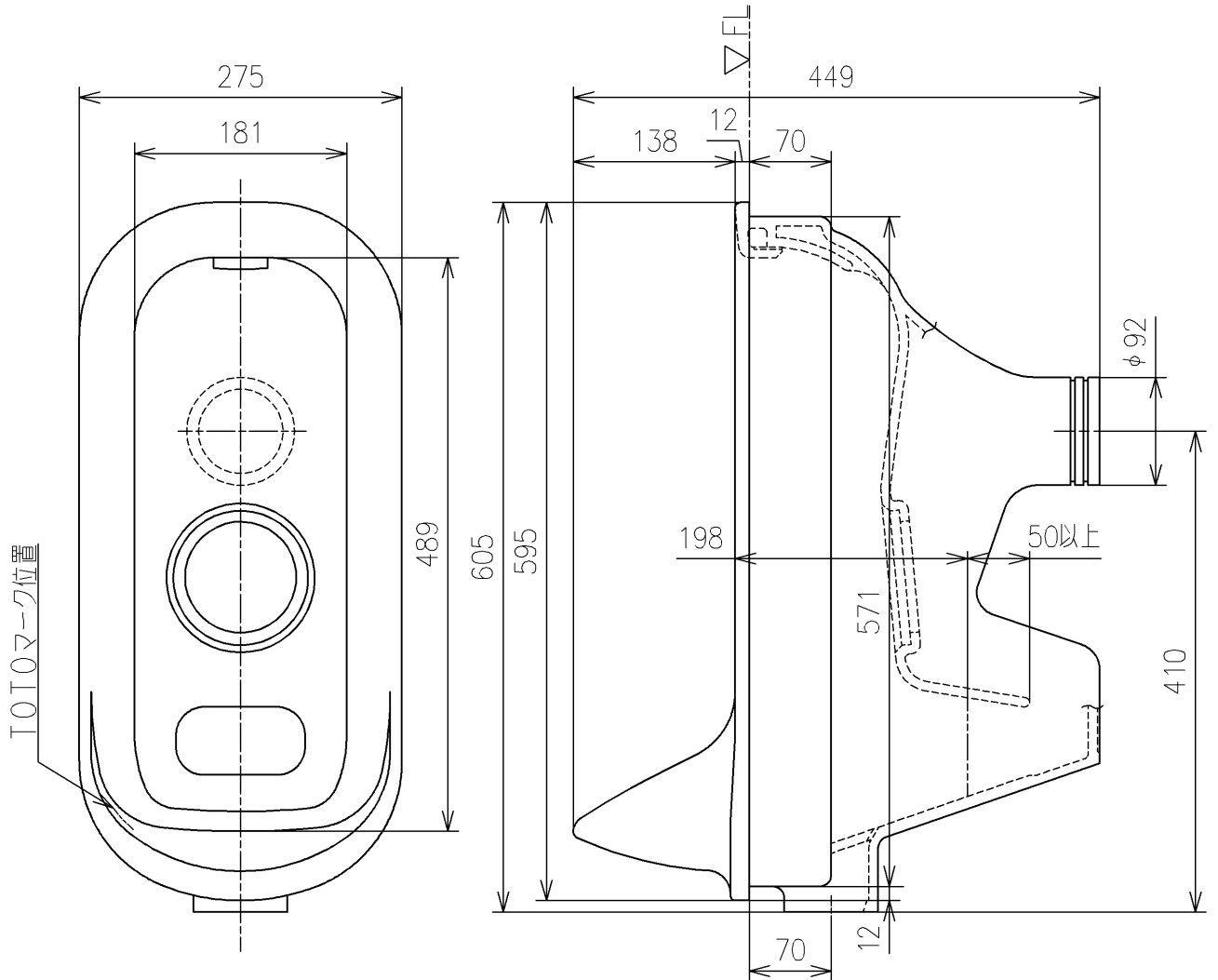
図番

C756C=D2

<付属品>
掃除口一式 (ユニット) ×1

<注記>

1. 本図はアスファルトなし品を表しています。
発注の際は、色番の後に N が必要です



			単位	mm	名称
			尺度		1 : 6
製図	検図	日付	品番		
米	稻垣 新川	19/03/27	C756C		
備考 エロンゲートタイプ					図番
					C756C=D2
A4		ページNo . 3 / 3		(改)	