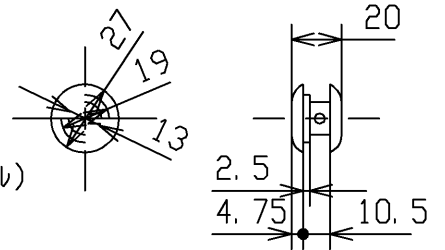
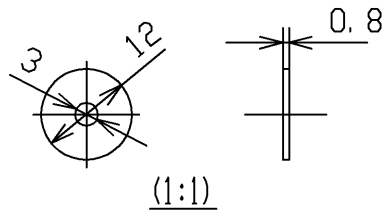
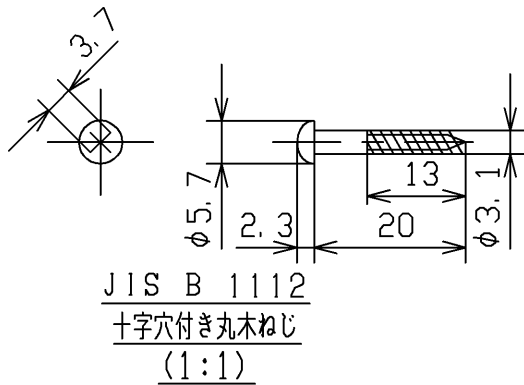
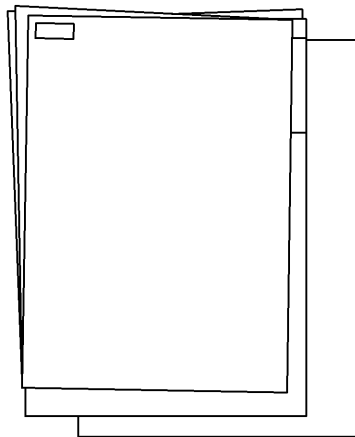
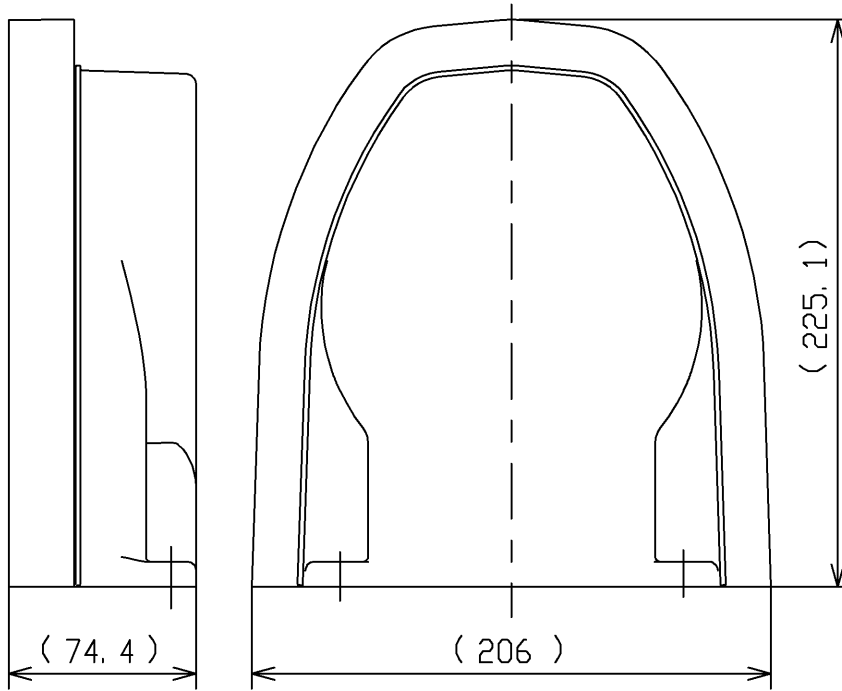


<梱包数>

木ねじφ3.1×20	X2
ワッシャー3×12×0.8	X2
ふさぎふた	X1
カバー	X1
位置決めシート	X1
施工説明書	X1
注意書	X1



<注記>

1. 防水性が必要な場合は、下記部材を別途手配してください
 コーキング材 (セメダイン社 変性シリコンシーラント POSシール)
 プライマー (セメダイン社 プライマーPP-7F)
2. 床がタイルまたはコンクリート下地の場合は、φ3のなベタタピンねじとアンカープラグ (各2本) を別途手配してください

TOTO			単位 mm	名称 大便器背面カバー
製図 米	検図 稲垣 新川	日付 18/04/13	尺度 1:3	品番 HA220
備考 床排水用				図番 HA220=D2
A4		ページNo.	1 / 1	(改)