

\* 定格：AC100V-531W 50/60Hz

・最低必要水圧0.05MPa(流動時)

0.05MPa以下の場合、ウォシュレットの水勢が弱くなります。

・最高水圧は0.75MPaです。

注1：左給水専用です。

\* 塩ビ管は別途手配要

\* 給排水位置が適切でないと、止水栓が製品に干渉することがあります。

\* 製品背面に電源を設けないでください。

電源ボックスが製品と干渉し、メンテナンスできない場合があります。

\* 電源ボックスは施工説明書にそって設置してください。

また、壁給水の真下部に電源ボックスを設置したり、給水用ホースと電源ボックスを接触させないでください。感電・発火の原因になります

\* 本体左右側面は、脱臭フィルターお手入れ時の

取りはずしなどのため、150mm以上の空間を確保してください。

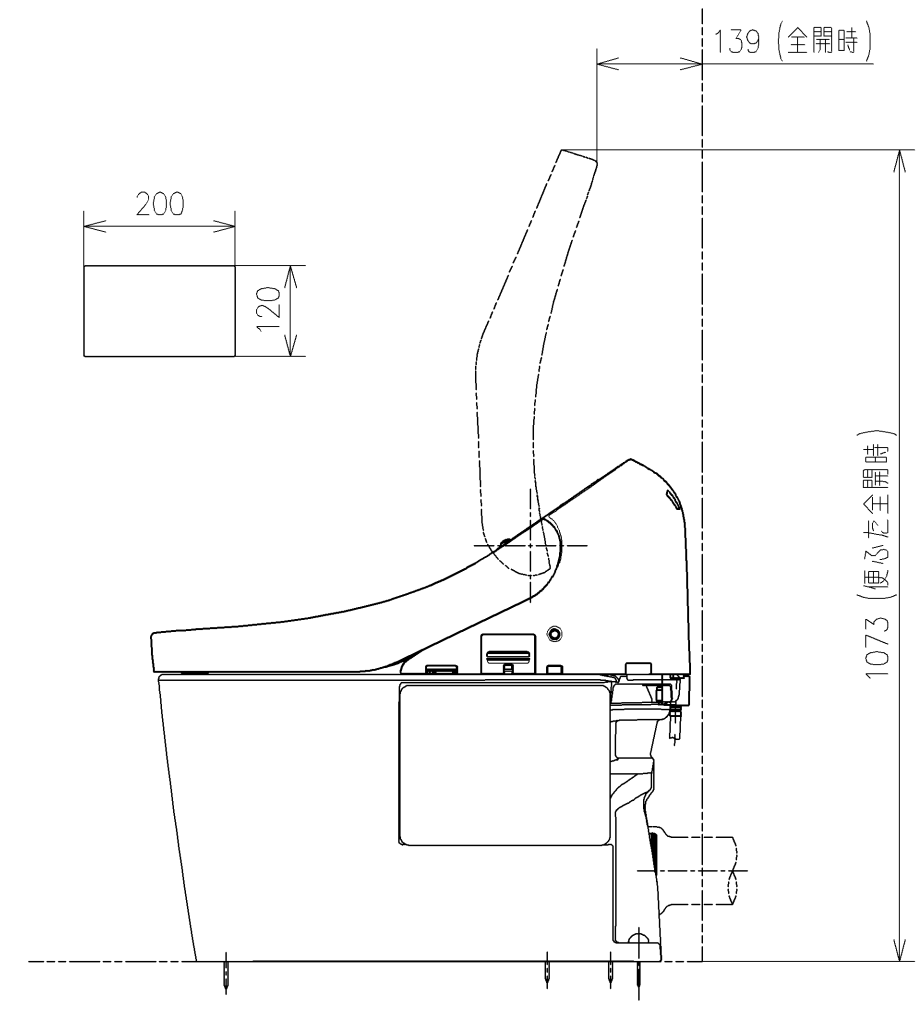
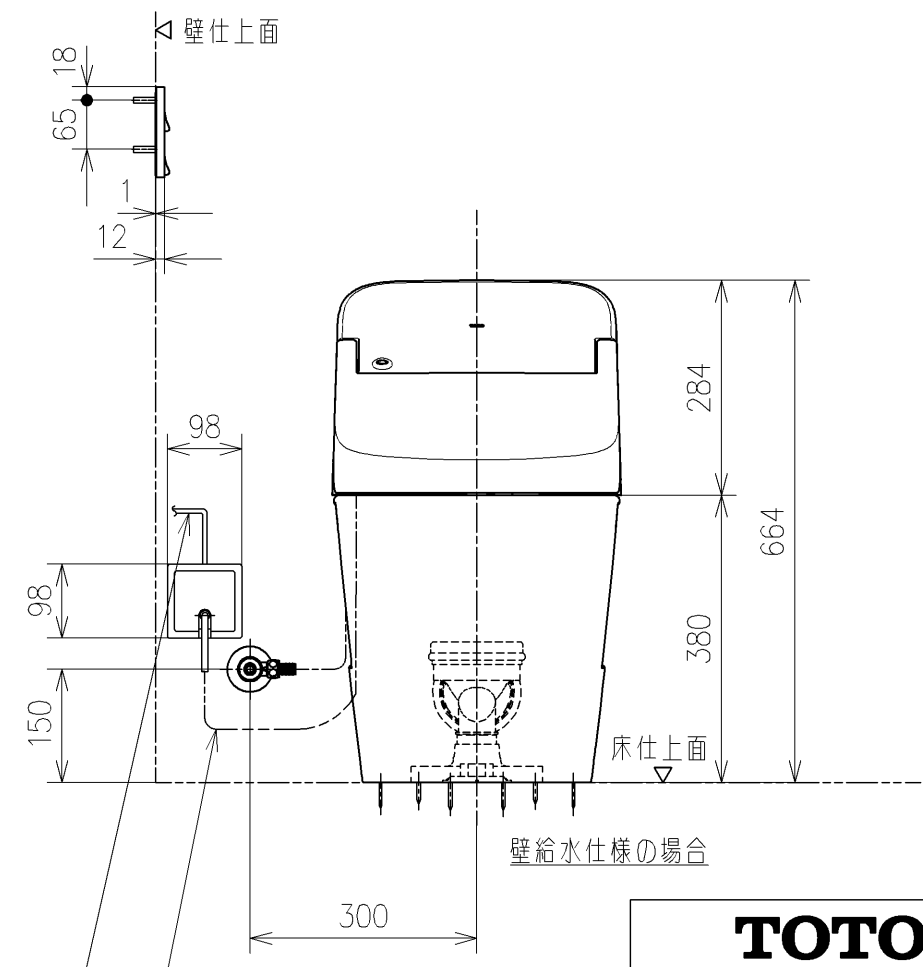
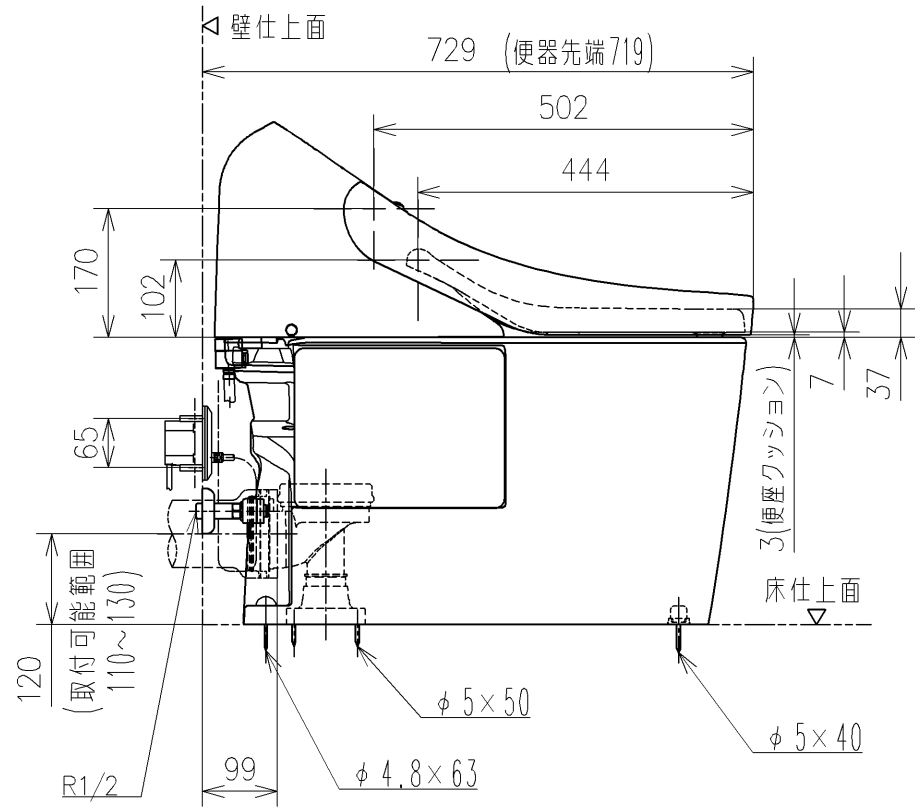
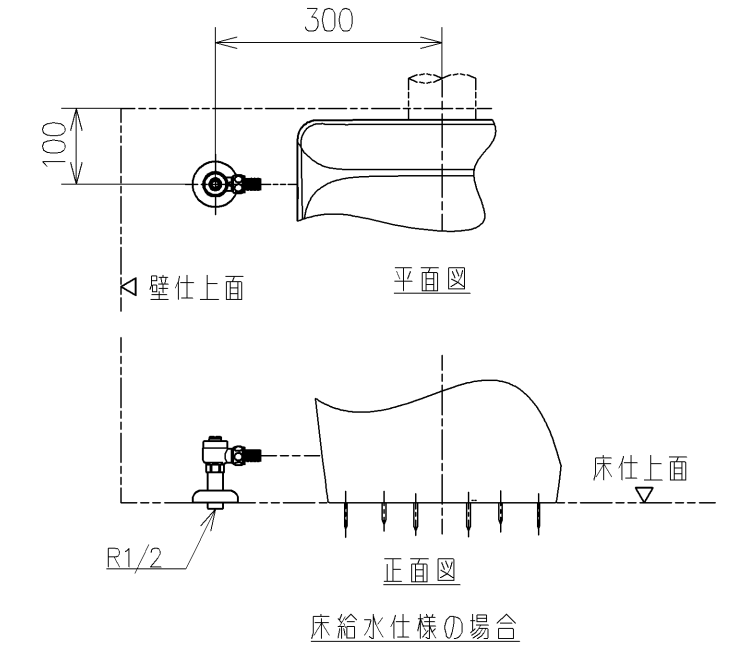
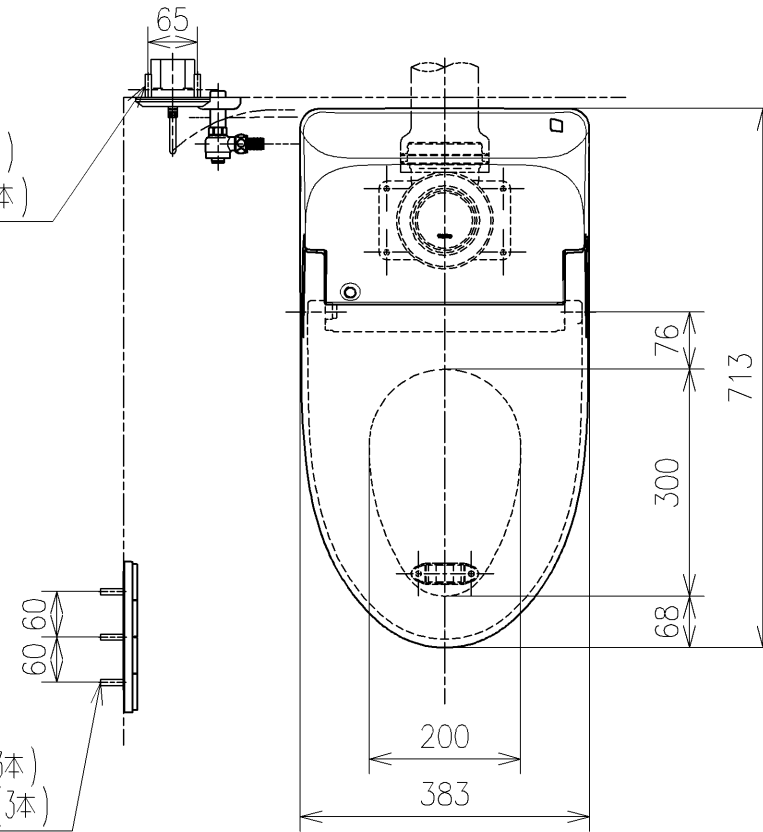
注2：立て配管などがある場合は、立て配管などから150mm以上の空間を確保してください。

\* リモコンはイメージ図です。

ボタンの数・配置・表示内容はリモコン詳細図を参照ください。

アンカーブラク (4本)  
ねじ長 φ4×30 (4本)

アンカーブラク (3本)  
ねじ長 φ4×30 (3本)

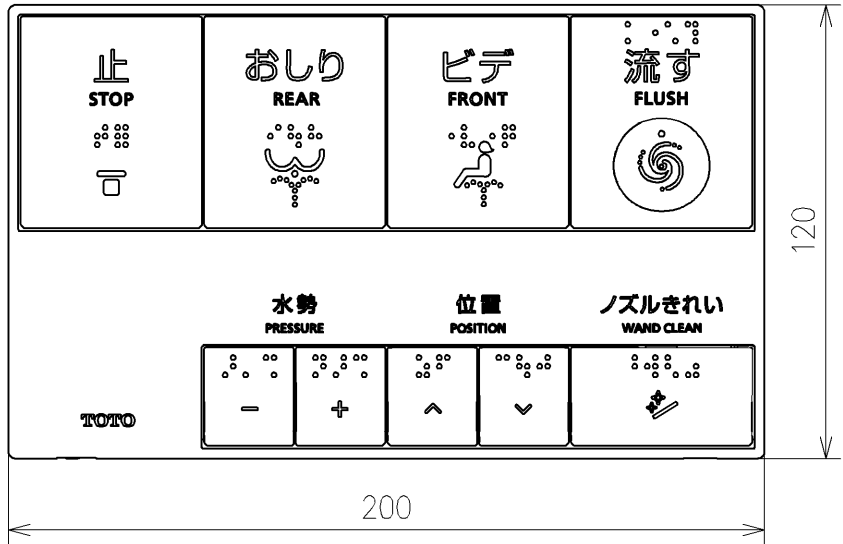
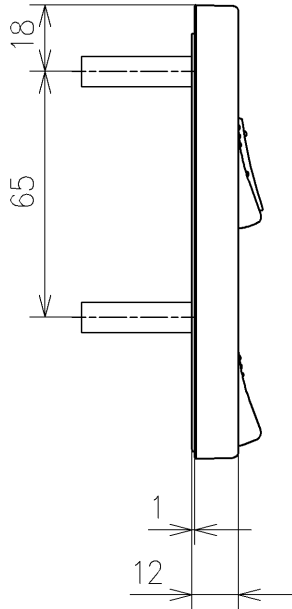
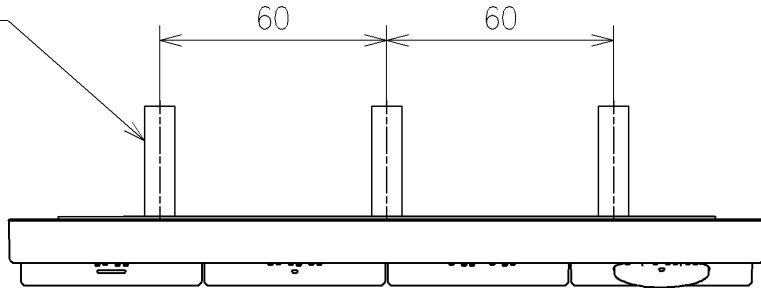


別途手配  
電源電線：600Vビニル絶縁ビニルシースケーブル平形  
VVF 3芯 φ1.6 又は φ2.0

電源コード L=1800 φ7

<b>TOTO</b>		単位 mm	名称
製図 川本真	検図 福里真 矢野健	日付 2026/05/19	ホテル向けウォシュレット一体形便器
備考 壁排水 120mm			品番 CES9F31P
			図番/ピジョン -
			ページNo . 1/1 (改)

アンカープラグ (3本)  
ねじ長 φ4×30 (3本)



リモコン詳細図

<b>TOTO</b>			単位 mm	名称
製図 川本真	検図 福里真 矢野健	日付 2026/05/19	尺度 1 : 2	ホテル向けウォシュレット一体形便器
備考				品番 CES9F31P
				図番/ピジョン -
		A4	ページNo . 1 / 1	(改)