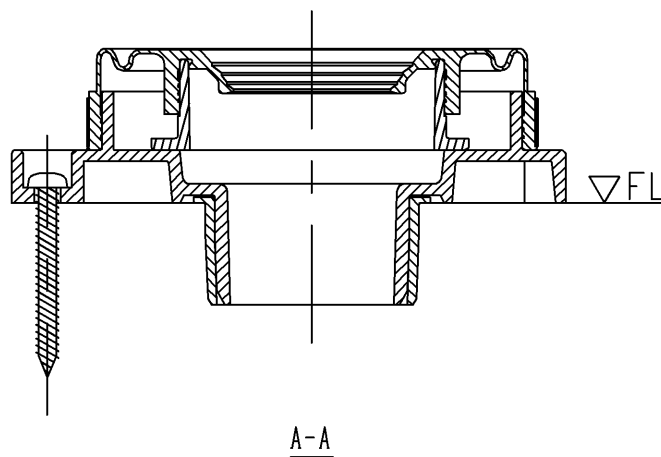
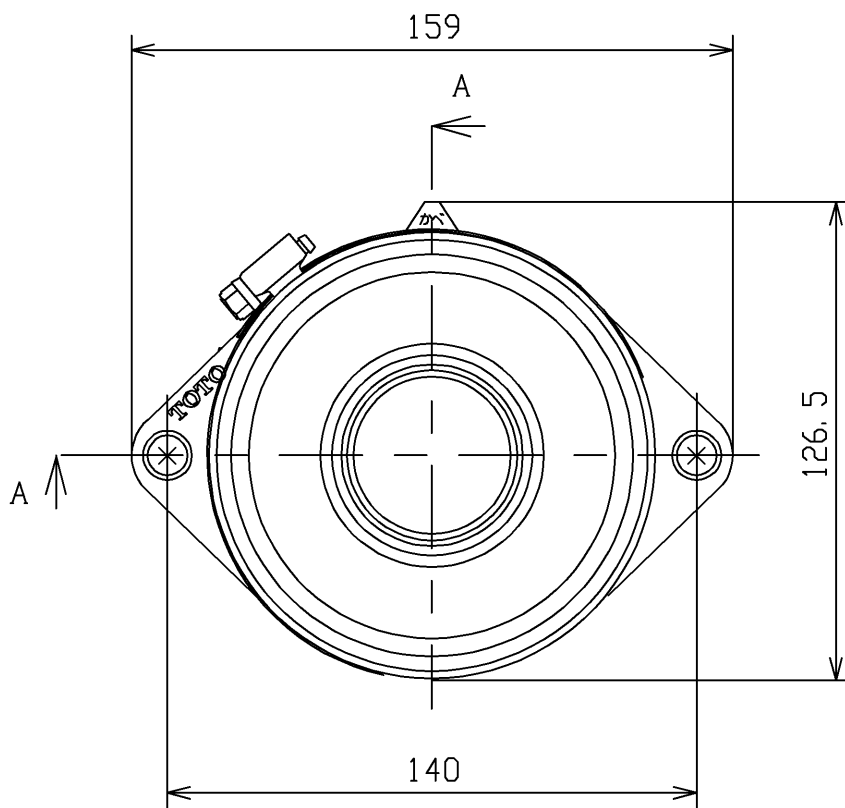


生産中止図面

2025/04

<梱包数>

- タッピンねじ6×50 X2
- アダプター（50塩ビ管用） X1
- フランジ（50塩ビ管用） X1
- 施工説明書 X1



TOTO				単位 mm	名称
製図 米	検図 稲垣	新川	日付 18/08/21	尺度 1:2	排水ソケット（50塩ビ管用）
備考 VP、VU兼用					品番 T64SP
					図番 T64SP=D2
			A4	ページNo.	1 / 1 (改)