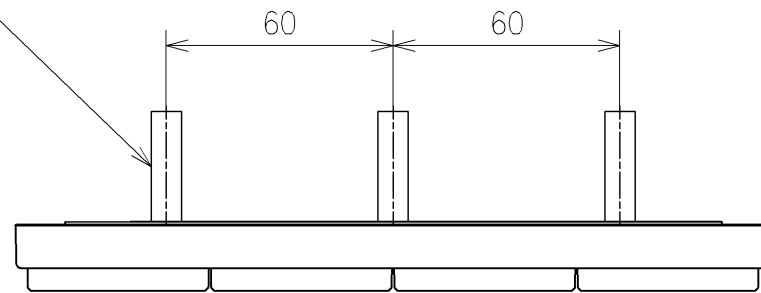


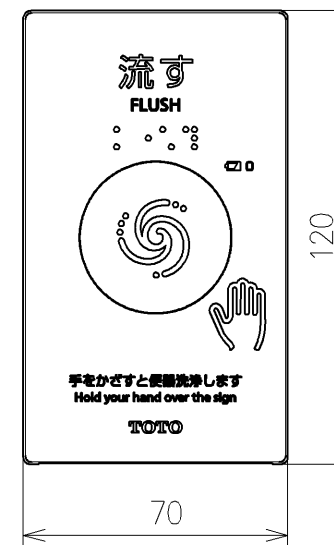
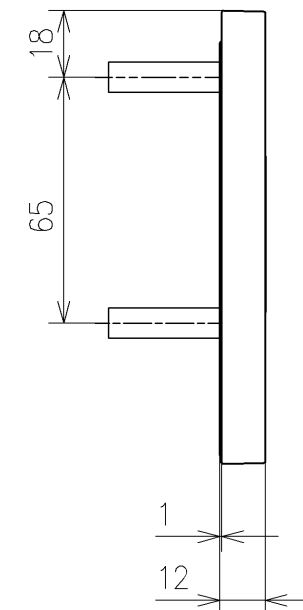
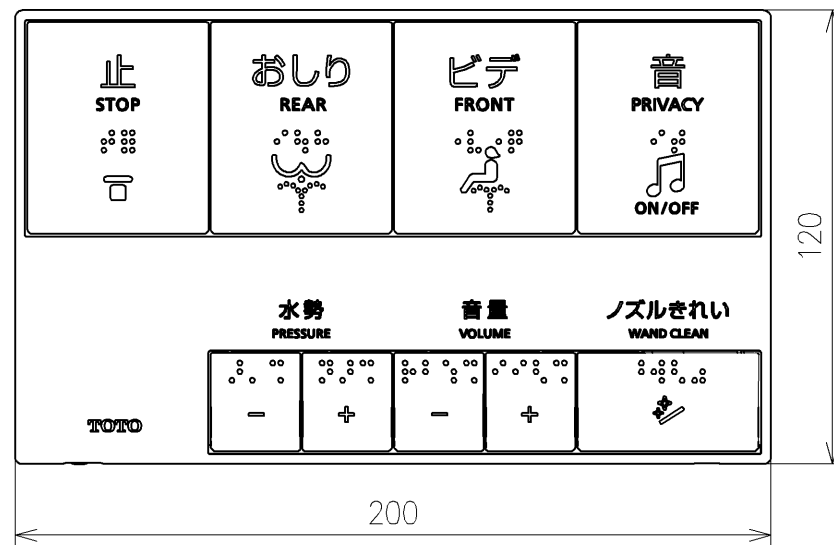
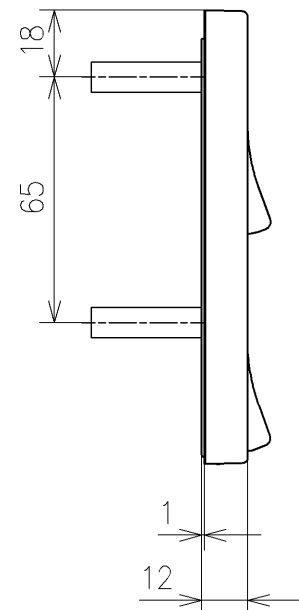
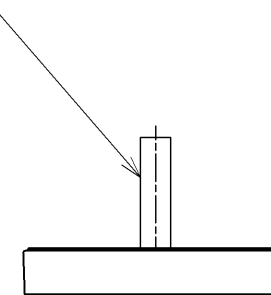
- *定格: AC100V-532W 50/60Hz
- ・最低必要水圧0.07MPa(流動時)
0.07MPa以下の場合、ウォシュレットの水勢が弱くなります。
- ・最高水圧は0.75MPaです。
- *1ページ目のリモコンはイメージ図です。
- *配置と表示内容の詳細は2ページ目を参照ください。
- *リモコンは発電タイプ

TOTO		単位 mm	名称
製図 川本真	検図 福里真 矢野健	尺度 1:5	ウォシュレットPP
備考 PP3A 洗浄脱臭暖房便座 擬音装置付き 便心たなし 本体着脱部金属製			品番 TCF5731AEP
			図番/バージョン -
A3			ページNo . 1/1 (改)

アンカープラグ (3本)
ねじ長 φ4×30 (3本)



アンカープラグ (2本)
ねじ長 φ4×30 (2本)



リモコン詳細図

TOTO			単位	mm	名称	ウォシュレットPP	
製図	川本真	検図	福里真 矢野健	日付	2026/05/19	尺度	1:2
備考					品番	TCF5731AEP	
					図番/ビジョン	-	
					ページNo	1/1	
					(改)		