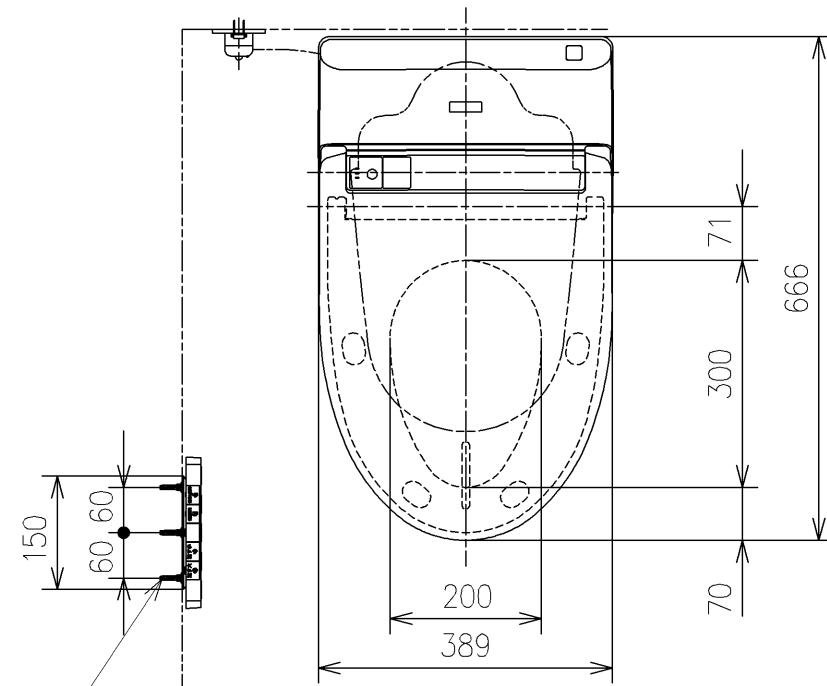
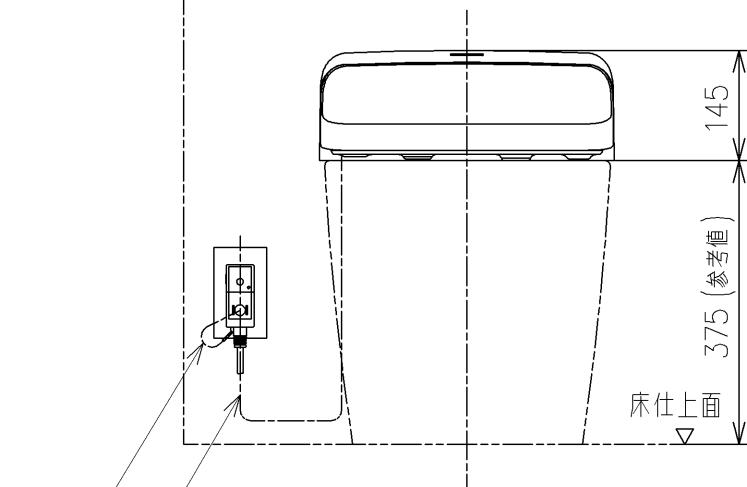
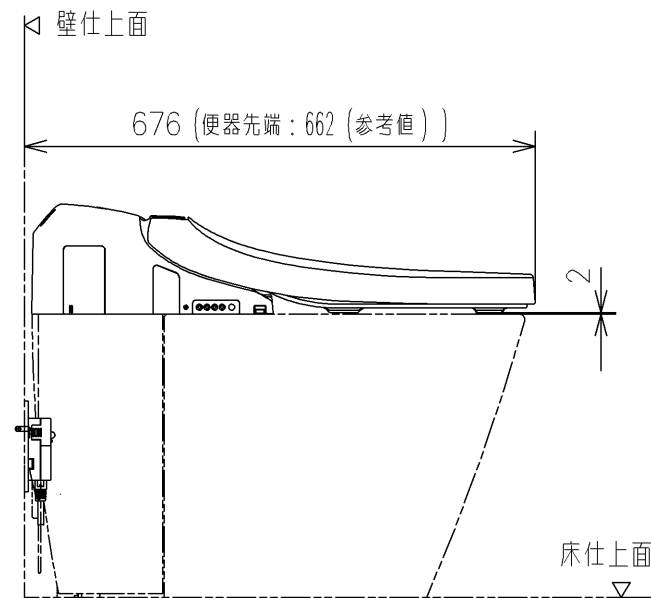
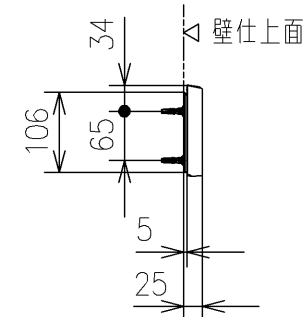


- * 定格 : AC100V-1272W 50/60Hz
 - ・最低必要水圧0.07MPa(流動時)
 - 0.07MPa以下の水圧の場合、汚物を排出しないことがあります。
 - ・最高水圧は0.75MPaです。
- * 窓枠などと便芯との干渉にご注意ください。
便芯が当たって開ききらないことがあります。
- * リモコン用単三形乾電池(2個)同梱

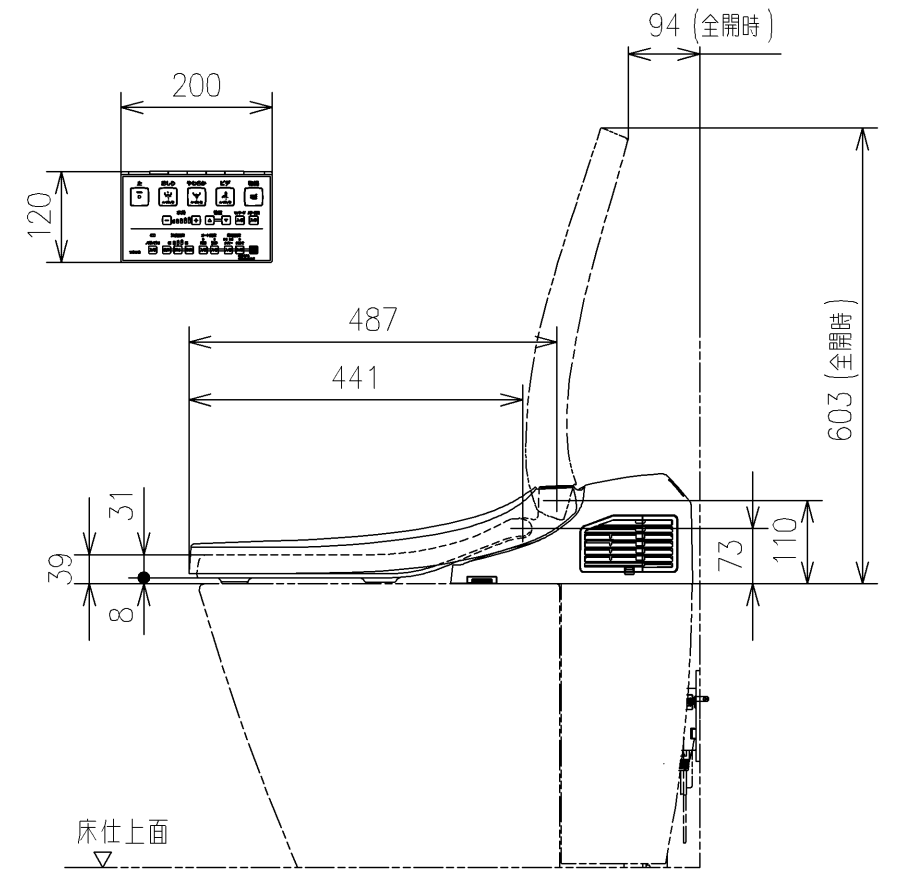


ねじ長 φ4×30 (3本)



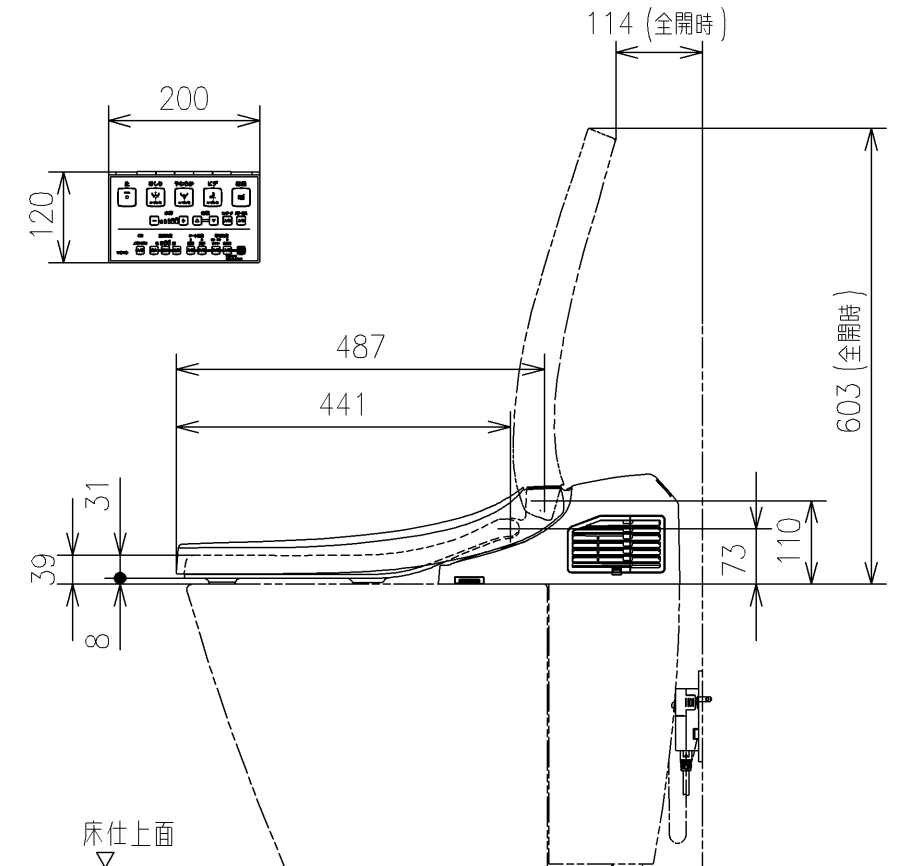
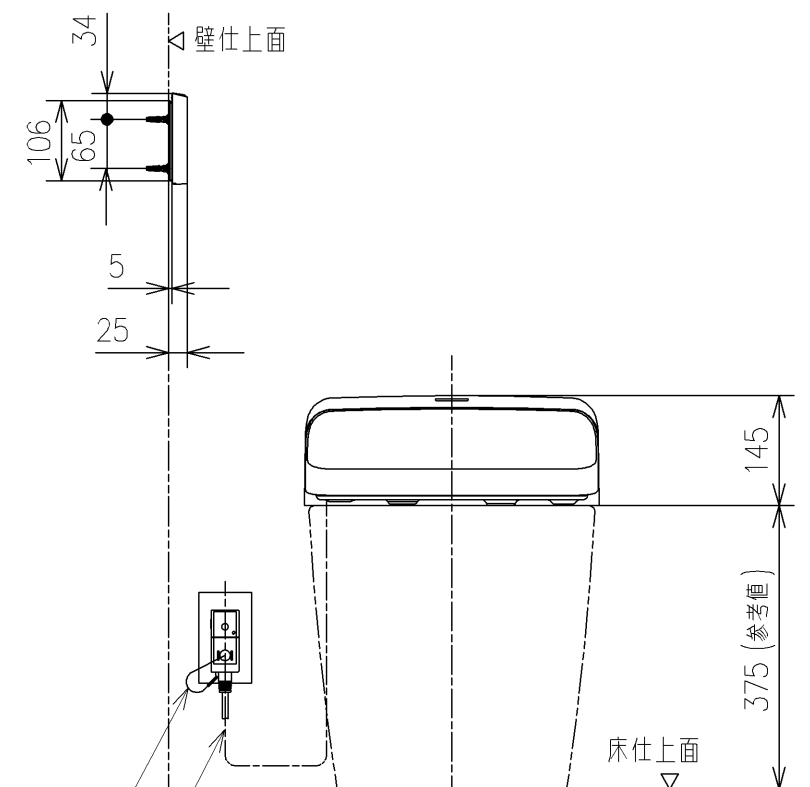
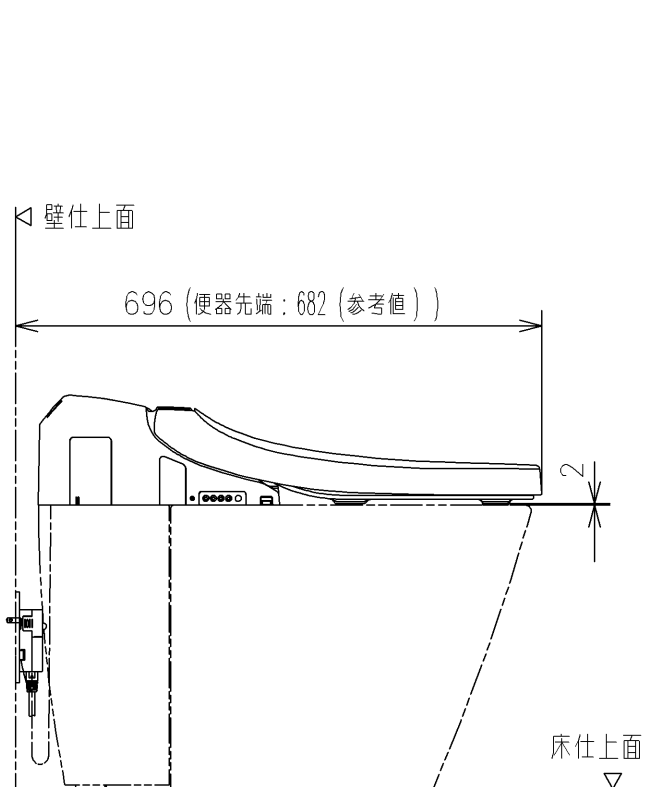
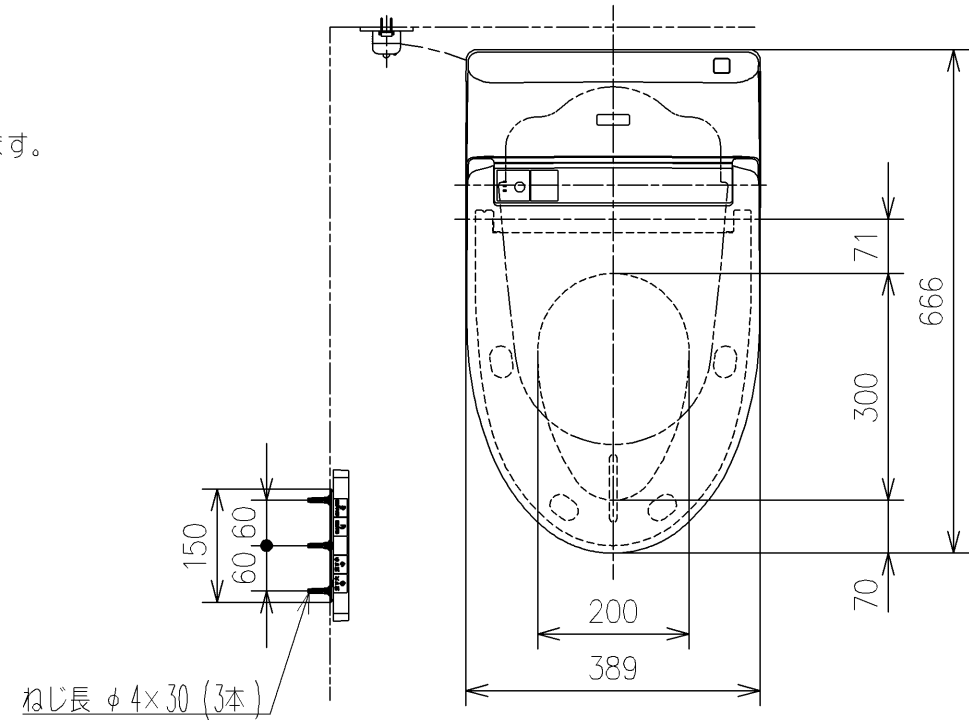
電源コード L=1000

アース線 L=200



TOTO		単位 mm	名称
製図 梶川幸	検図 城戸勝 高田哲	日付 2022/12/2 1	ウオシュレット一体形取替機能部
備考 CS966B / CS966BM / CS966BF CS966BH / CS966BHM / CS966BHF / CS369B			品番 TCF9A06
			図番/ビジョン -
A3		ページNo .	1/1 (改)

- * 定格 : AC100V-1272W 50/60Hz
 - ・ 最低必要水圧0.07MPa(流動時)
 - 0.07MPa以下の水圧の場合、汚物を排出しないことがあります。
 - ・ 最高水圧は0.75MPaです。
- * 窓枠などと便ふたの干渉にご注意ください。
便ふたが当たって開ききらないことがあります。
- * リモコン用単三形乾電池(2個)同梱



電源コード L=1000
アース線 L=200

TOTO		単位 mm	名称
製図 梶川幸	検図 城戸勝 高田哲	日付 2022/12/2 1	ウオシュレット一体形取替機能部
備考 CS966BP / CS369BP			品番 TCF9A06
			図番/ビジョン -
A3		ページNo .	1/1 (改)