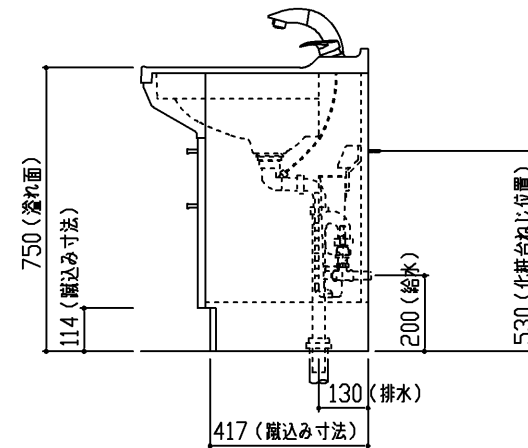
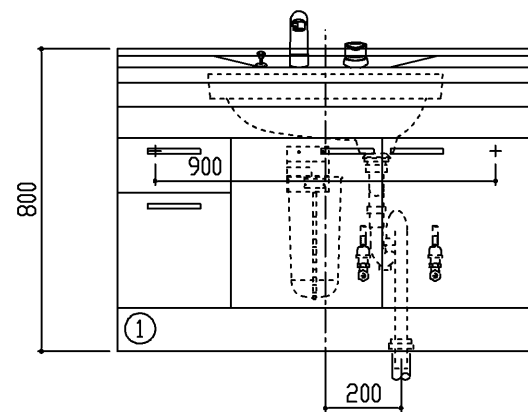
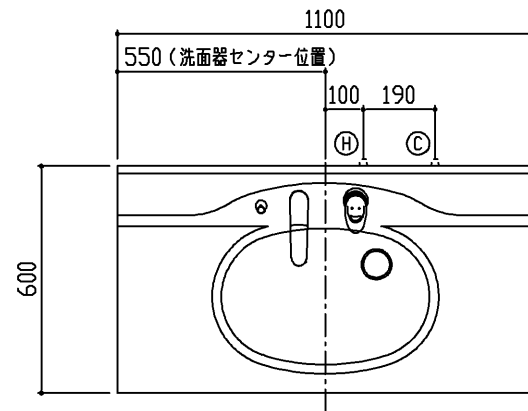


生産中止図面

2007/11



●扉色記号	扉色名	把手
A	イノセンスホワイト	グリップ 把手
C	マイルドチェリー	
P	イノセンスピンク	
M	レオナメープル	ライン 把手
B	オブティダークブルー	
J	オブティルージュ	
F	オブティホワイト	フィン 把手
E	クリスタルスノー	
Y	クリスタルブラウン	

商品リスト No.LDJST=00453			
No	品番	品名	個数
①	LDSJ110HAS●	洗髪・洗面化粧台	1

製品情報

※ 洗面器は、陶器製（実容量 16L）セフィオンテクト仕様

※ 水栓は、シングルレバーシャンプー水栓

※ 排水金具は、樹脂製（ハード管）

※ 底板着脱式（配管部分のみ）

※ 商品リスト中の●には、扉色記号が入ります。（表を参照ください）

工事情報

※ 木ねじ位置に固定用木棧（巾90×厚み30）または、全面に厚み12mm以上のJAS規格品の合板を入れてください（別途工事）

※ 木棧の耐荷重1.96kN/m

※ 工事誤差許容値（給水） 円内±13mm

※ 工事誤差許容値（排水） 円内±20mm

※ 給水給湯接続は、R1/2

※ 排水接続は、硬質塩化ビニル管40.50用（防臭栓付）

※ 給水用（φ52）、排水用（φ90）現場にて穴加工ください

《注意》把手は扉カラーによって異なります。図中の把手はグリップ把手です。ライン把手・フィン把手については、カタログをご確認ください。

TOTO

名称
コンポーネント・J
スタンダードシリーズ

製図
中野
検図
樽角

単位
mm
尺度
1:20
日付
07.01.15

現場名（備考欄）

品番

図番

50 LDJST=00453