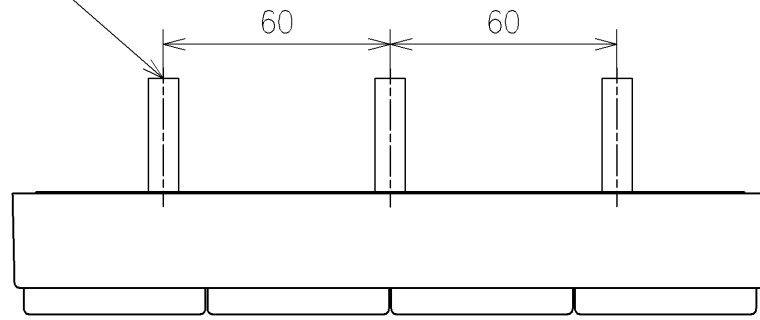
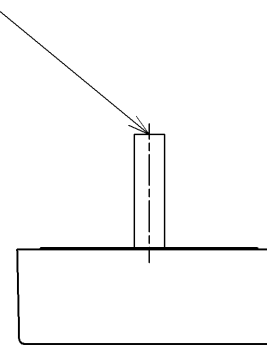


<b>TOTO</b>			単位 mm	名称
製図 中野正	検図 矢野健	日付 21-05-31	尺度 1:5	ウォシュレットPS
備考 PS2AF 洗浄脱臭暖房便座 擬音装置付き				品番 TCF5564AE
				図番/バージョン -
A3				ページNo . 1/1 (改)

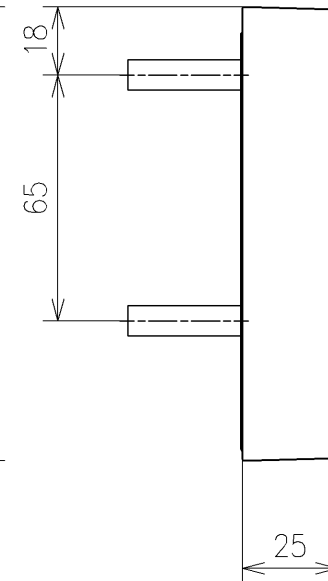
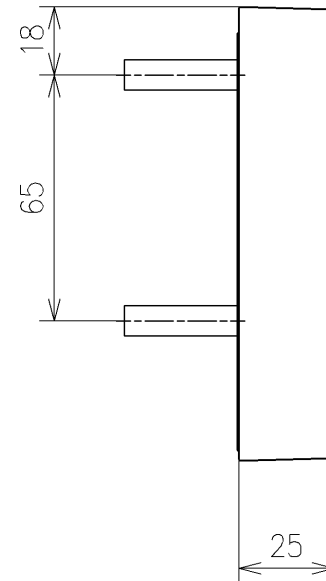
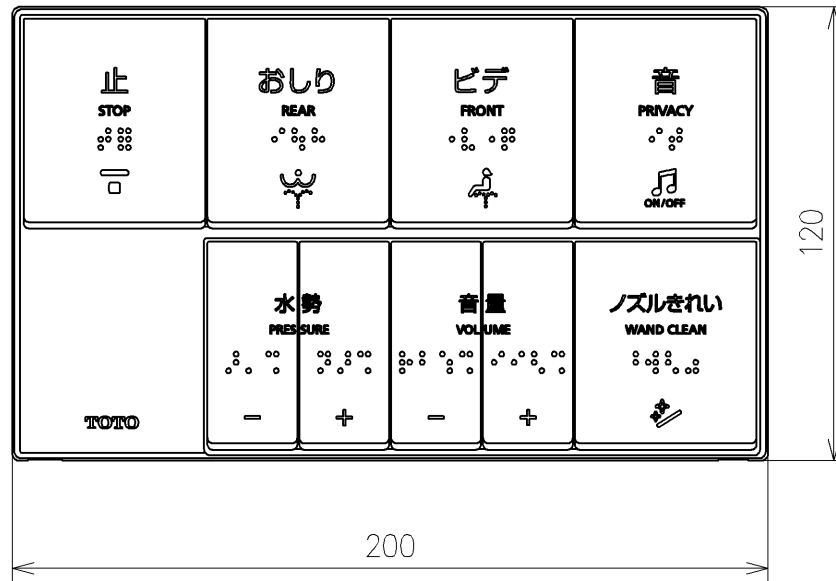
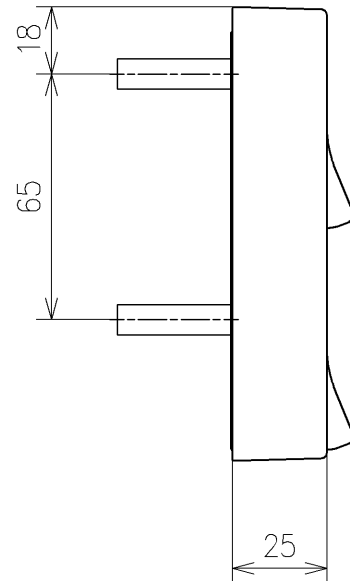
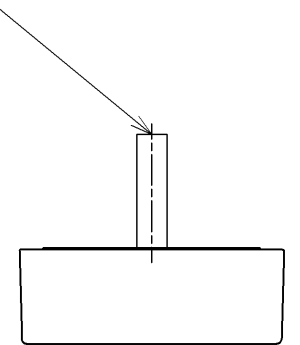
アンカープラグ (3本)  
ねじ長 φ4×30 (3本)



アンカープラグ (2本)  
ねじ長 φ4×30 (2本)



アンカープラグ (2本)  
ねじ長 φ4×30 (2本)



リモコン詳細図

<b>TOTO</b>			単位 mm	名称 ウォシュレットPS
製図 中野正	検図 矢野健 川俣淳	日付 21-05-31	尺度 1:2	品番 TCF5564AE
備考				図番/ビジョン -
A3		ページNo .	1/1	(改)