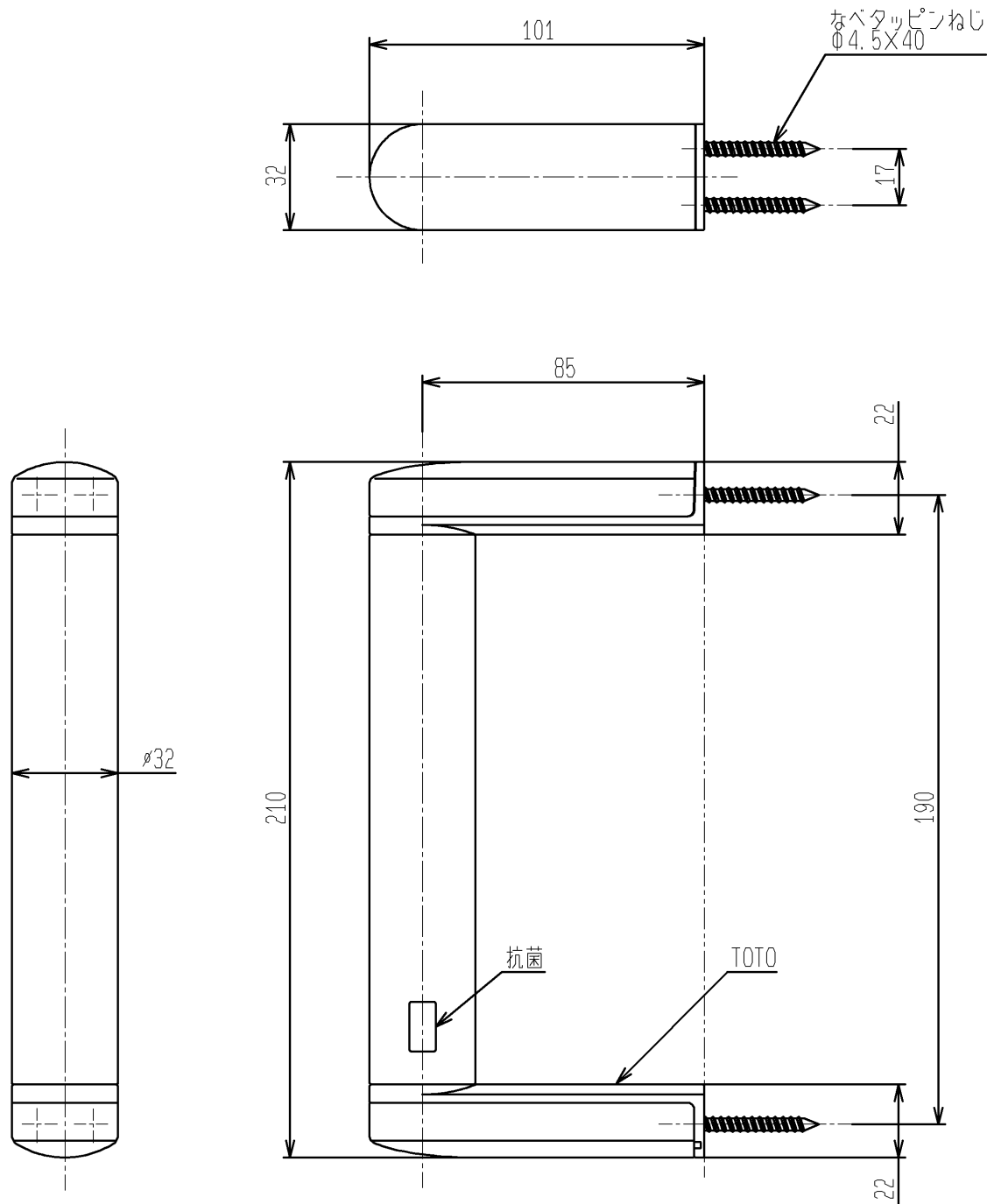


生産中止図面

2020/02

色番	色彩
#MLW	ミルベージュ
#MWW	ダルフラウン
#NW1	ホワイト



TOTO		第三角法	単位 mm	名称
製図 家 村	検図 栗 崎	日付 17.01.11	尺度 1:2	ハンドグリップ
備考 ブラケットの色調は、シルバーメタリック				品番 UGYHB201MS