

生産中止図面

2012/01

*CES9421P+HM220P(大便器背面カバー)

*定格: AC100V-413W 50/60Hz

・最低必要水圧0.05MPa(流動時)

0.05MPa以下の水圧の場合、ウォシュレットの水勢が弱くなります。

・最高水圧は0.75MPaです。

注1: 左給水専用品です。

*塩ビ排水管は別途手配要

*給排水位置が適切でないと、止水栓が製品に干渉することがあります。

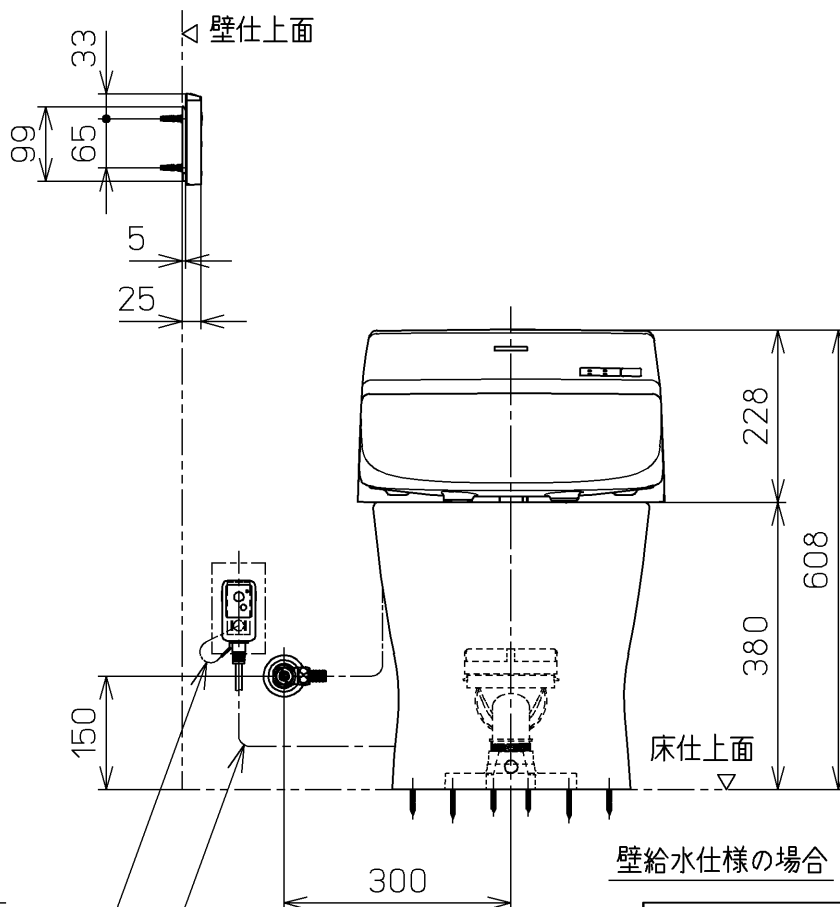
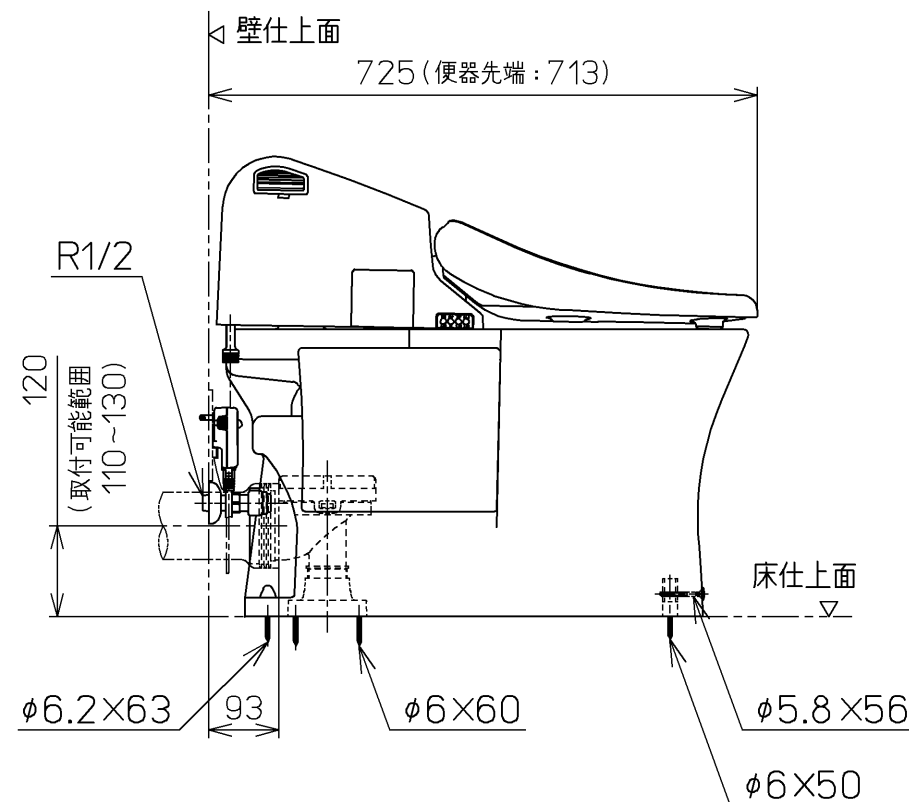
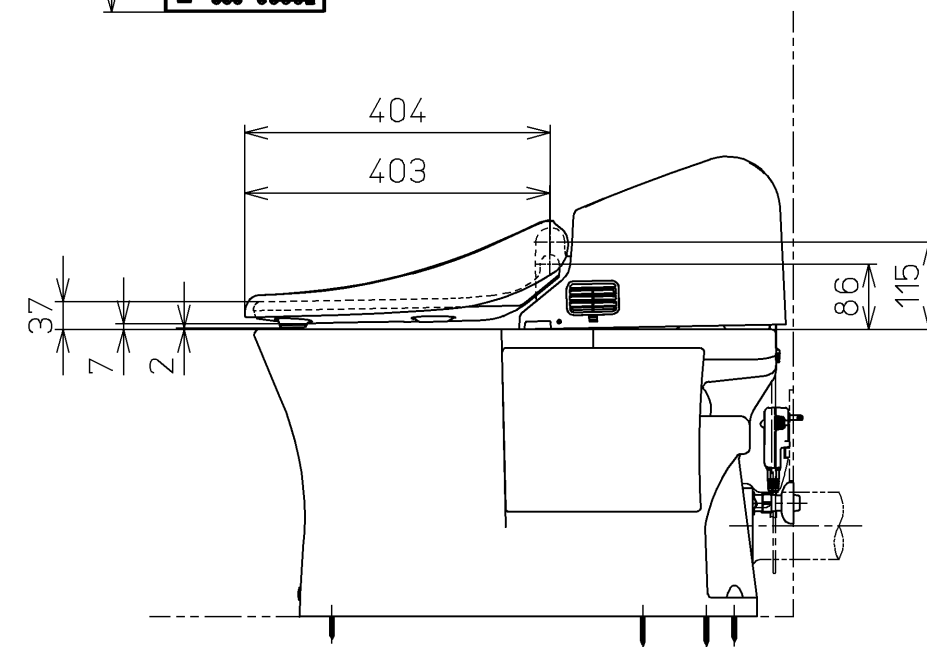
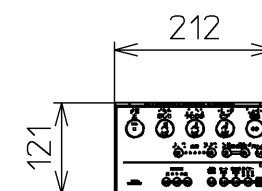
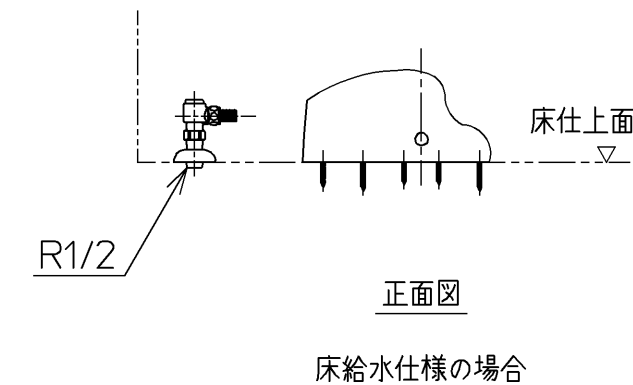
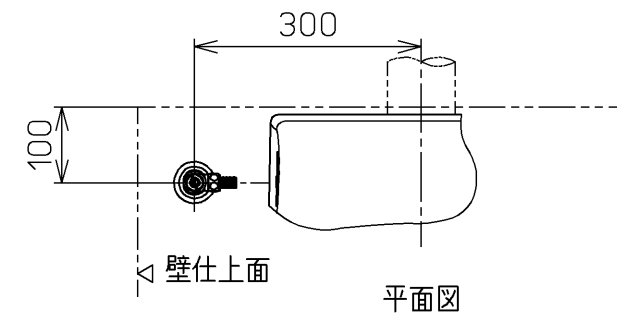
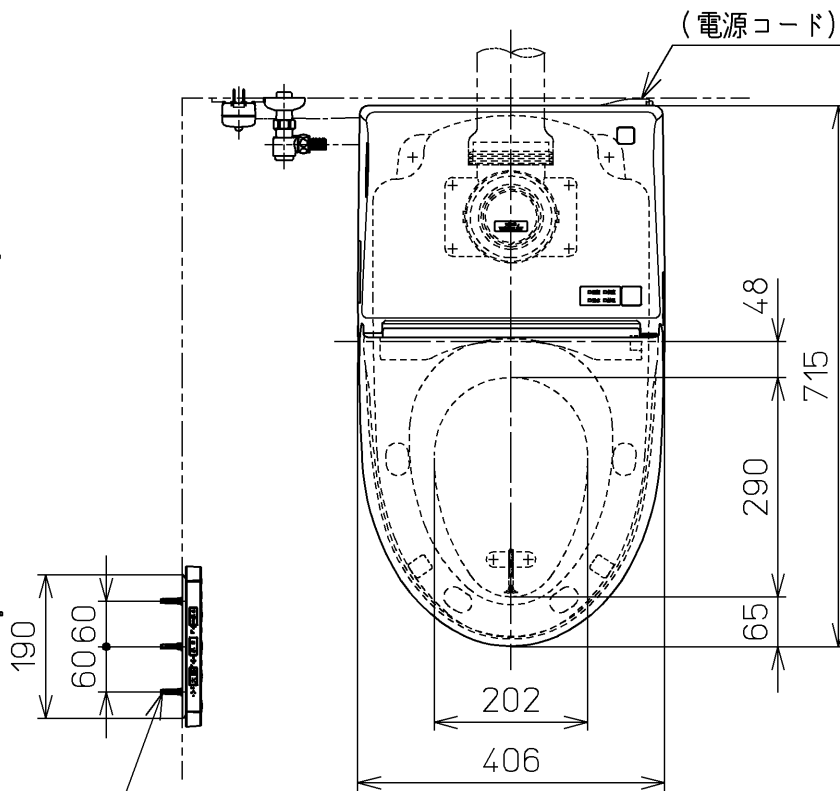
*製品背面に電源を設けないでください。

コンセントが製品と干渉し、抜き差しができない場合があります。

*電源コンセントは水や小水がかからない位置に設置してください。

また、壁給水の真下部に電源コンセントを設置したり、給水用ホースと電源コンセントを接触させないでください。感電・発火の原因になります。

ねじ長 φ4×30(3本)



電源コード L=1000
アース線 L=200

TOTO			単位	mm	名称	ウォシュレット一体形 便器
製図	検図		日付	尺度		
梶川	藤井	11-01-12	1 : 10	品番	CES9421PU	
備考				図番	CES9421PU=A0103	
GG2 一般地・流動兼用、P排水				ページNo.	1-1	(改)