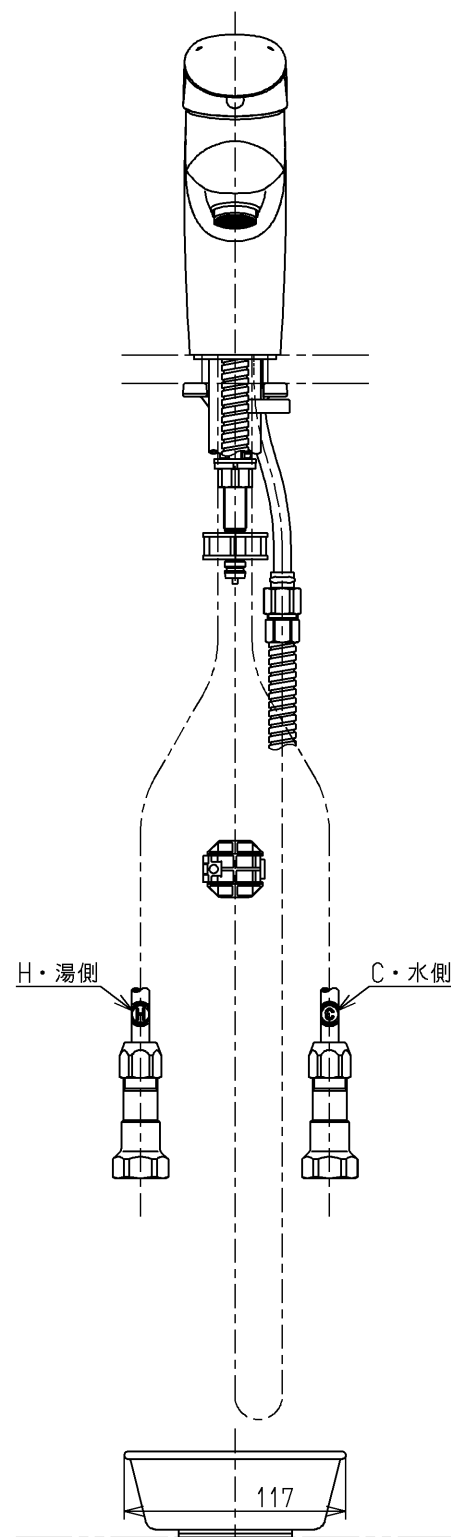
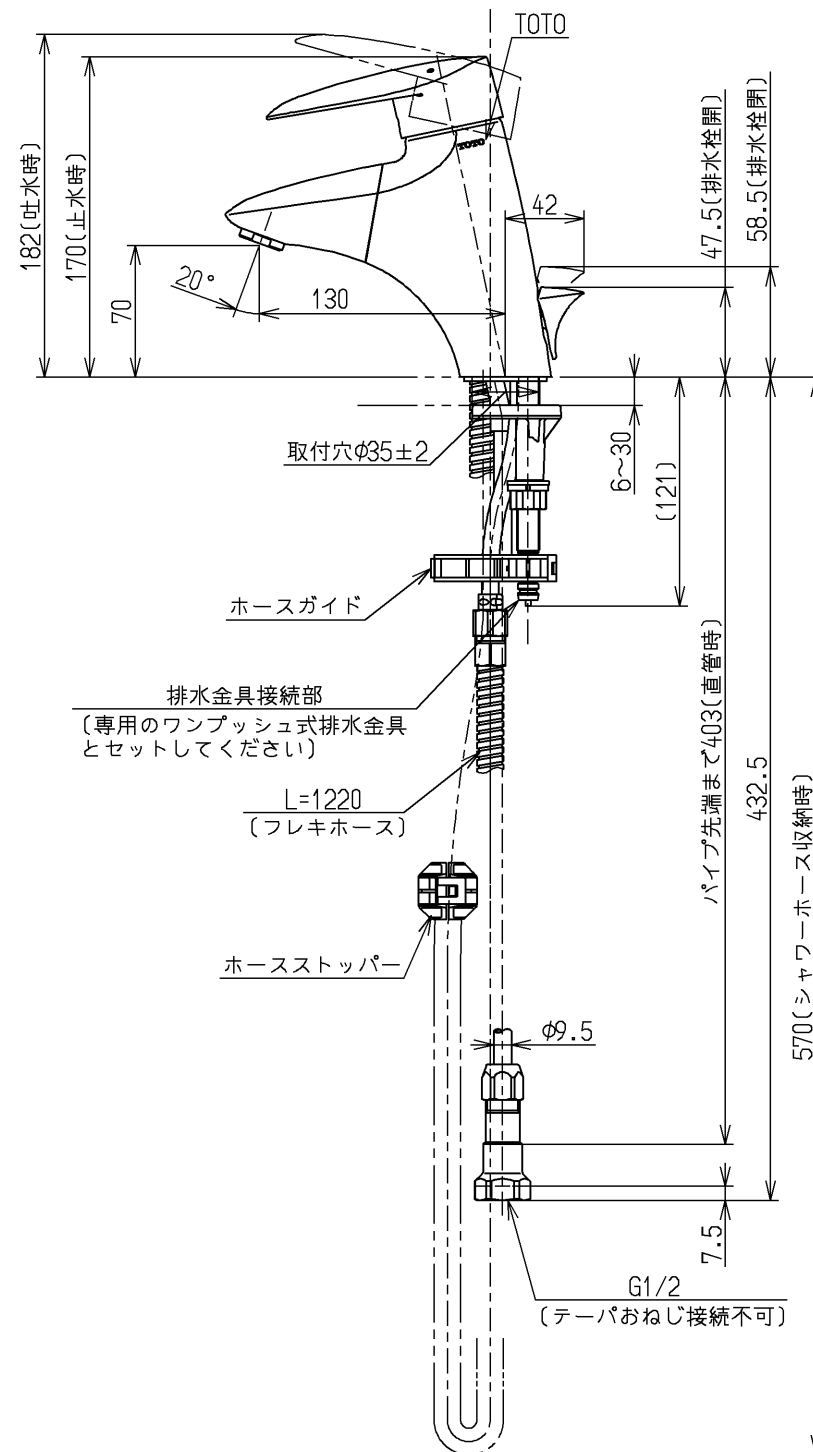
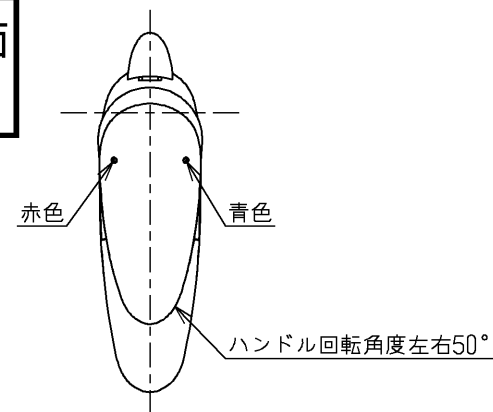


生産中止図面

2012/01



ホース最大引出し長さ400

用途		仕様
給水圧力	最低必要水圧	0.05MPa(流動時)
	最高水圧	0.75MPa(静止時) ※快適にお使いいただくためには、0.2MPa程度の圧力をおすすめします。
使用可能水質	水道水または飲用可能な井戸水	
使用環境温度	1~40℃ ※凍結が予想される地域では、ご使用できません。	
最高給湯温度	85℃	
特記事項	(1)湯圧が水圧より高くないように設定してください。 (2)安全のため給湯温度は60℃以下でのご使用をおすすめします。 (3)湯水を逆に配管しないでください。	

水道法適合品				名称
TOTO		単位	mm	台付シングル13 (シャワ) (洗面) (JIS)
製図	検図	日付	尺度	
和(照)	本(忠)	大(造)	12.01.20	1:4
備考				図番
逆止弁付				TLNW32A