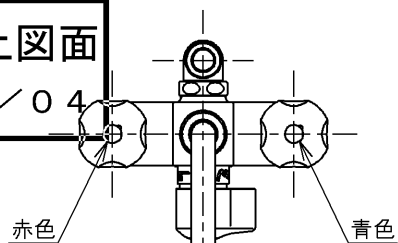


生産中止図面

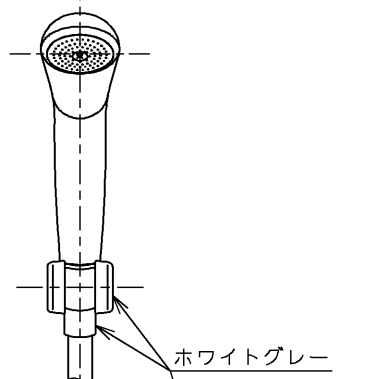
2012/04



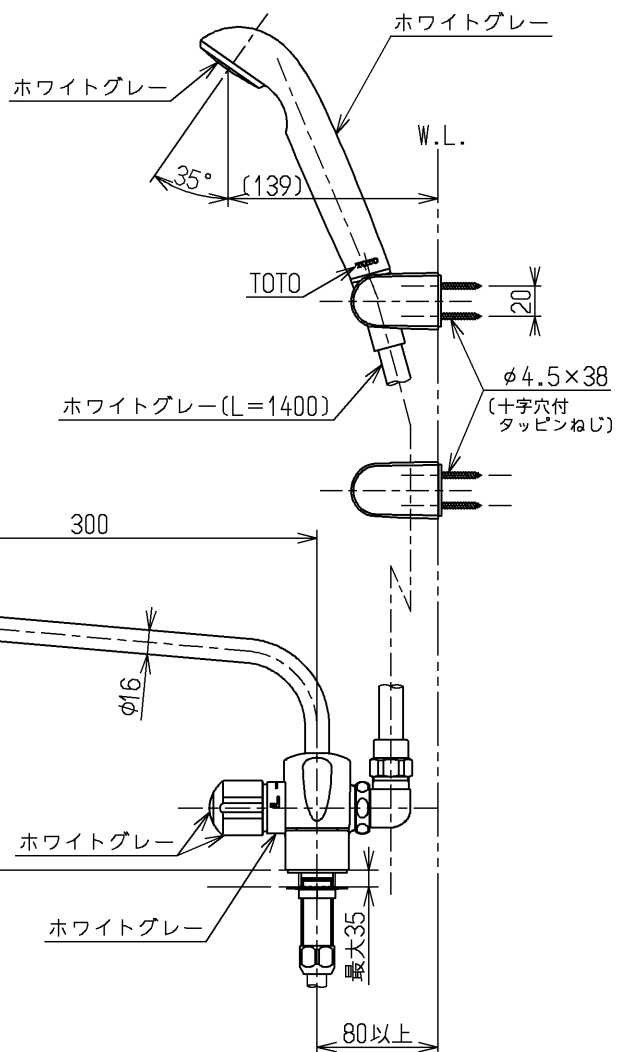
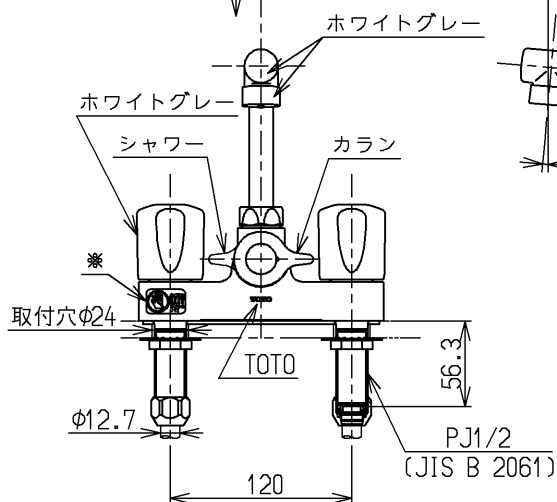
P視



※印部詳細(1:1)



P



ミサワホーム(株)

国土交通省記号: 13-F18B

水道法適合品

TOTO			単位 mm	名称 台付2ハンドル13 バス・寒・逆止無) (浴室) (シャワ (JIS)
製図 甲(明)	検図 数	日付 入江 12.04.20	尺度 1:5	図番
備考 固定こま式				TMS26CU V10